



REFERENTIE PLAN

Nr. R/012/2-B

Vooruitgangstraat, 189 - 1030 Brussel - tel. 02/238.94.11. - fax. 02/230.97.98.

ing. Jos Robeyns
afdelingsadviseur

AANSLUITING VAN

BOVENGRONDSE

BRANDKRANEN

*

ir. Luc Keustermans
technisch directeur

steeds met tussenplaatsing van afsluiter

dr. Stan Beernaert
directeur generaal

WIJZIGINGEN:

DATUM:

Uitlenging met HD/PE- en PVC-leiding i.p.v. asbest en staal + bijvoegen van drainageschaal, kunststof omrandings- en ondersteunkaders + bijvoegen plateau van klinkers met boordsteen van beton (B).

18 - 04 - 2000

Getekend door:

Aantal pagina's:

Brussel,

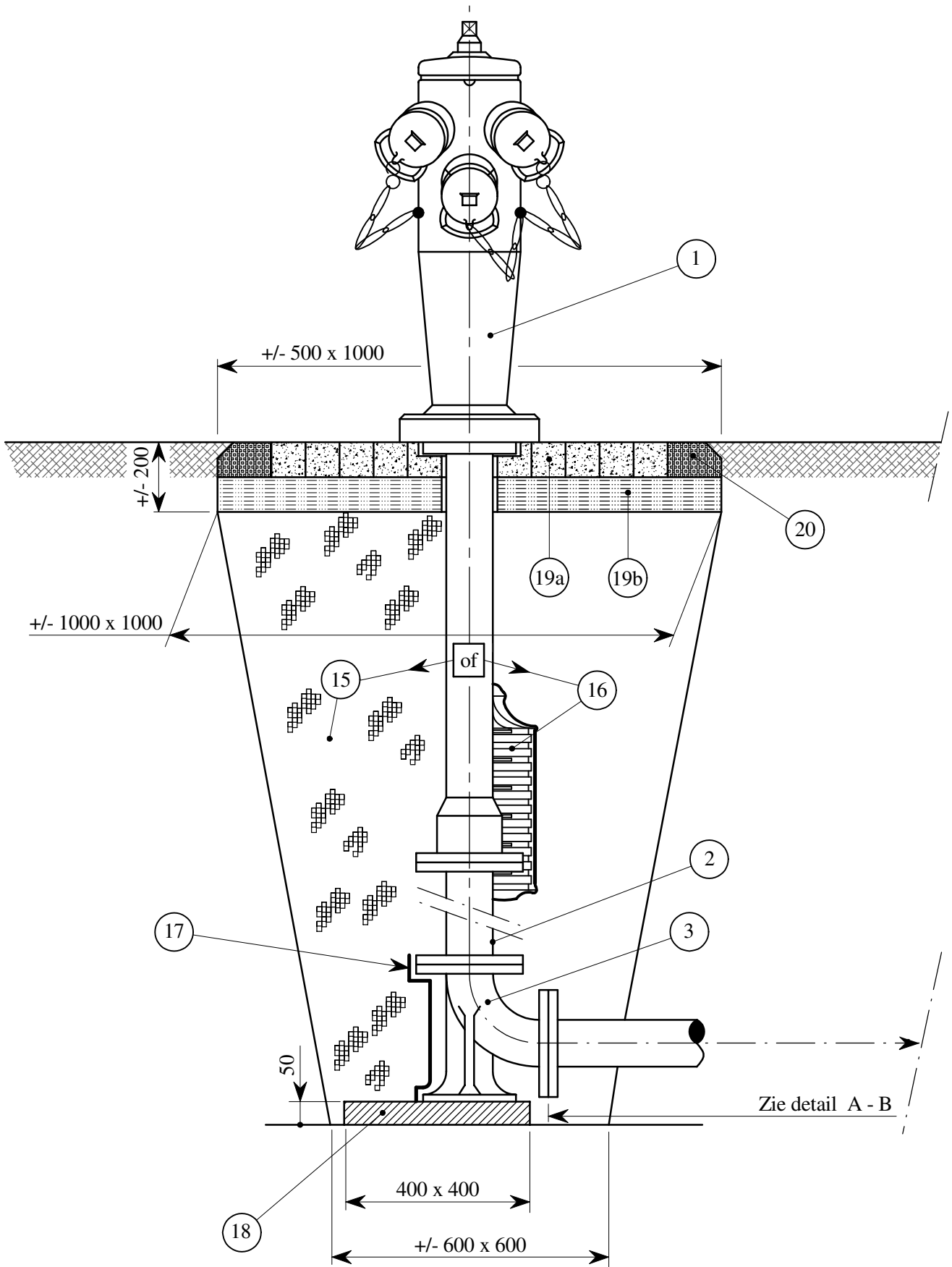
Prijs:

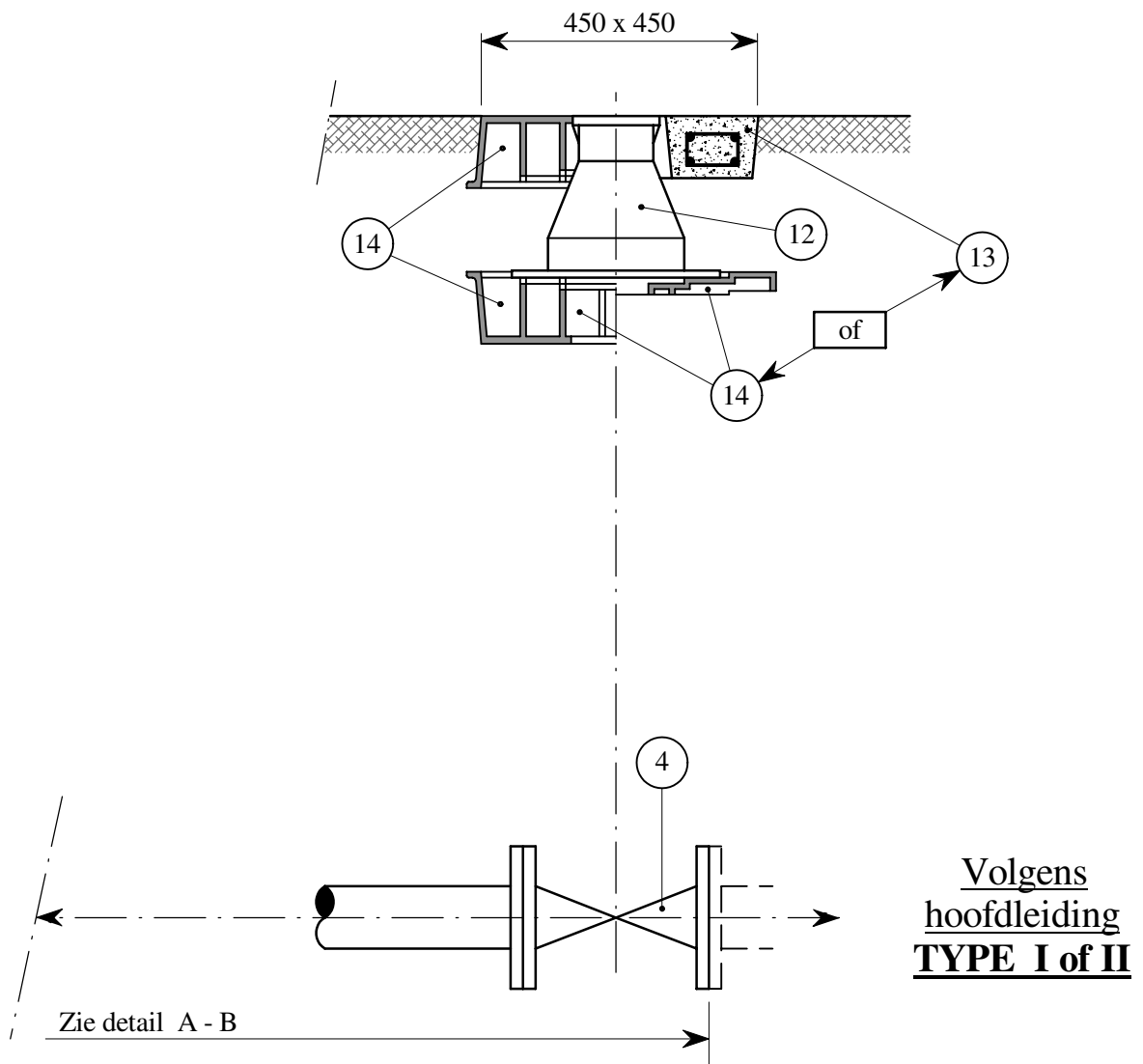
Bureel 644/J.T.

6.

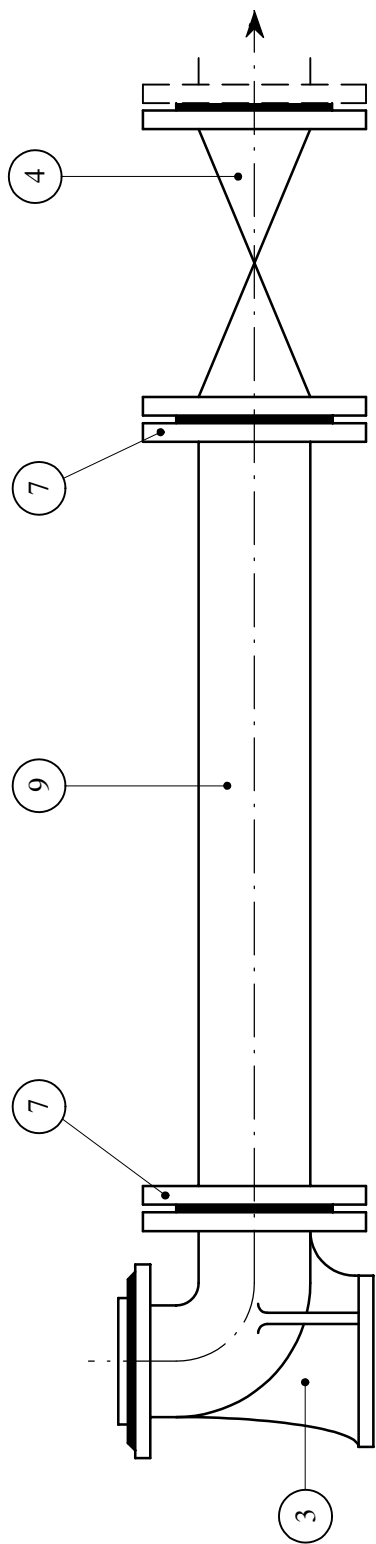
18 april 2000

Groep 2.





DETAIL A - UITLENGING BOVENGRONDSE BRANDKRAAN MET HD/PE - LEIDING



Volgens
hoofdleiding
TYPE I of II

TYPE I

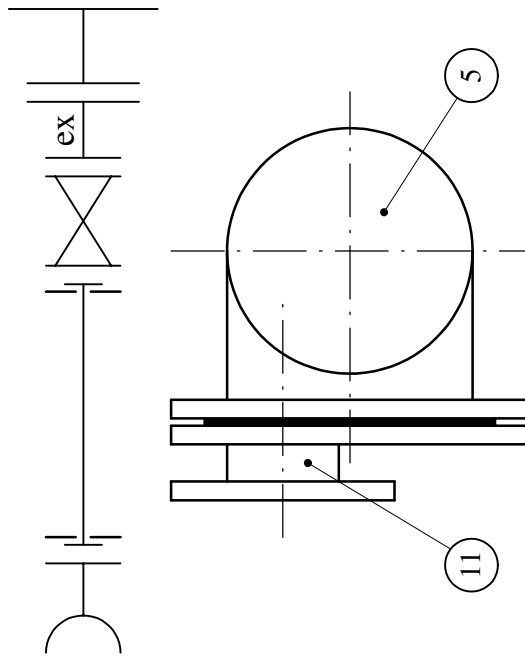
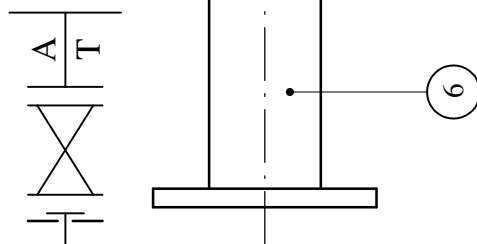
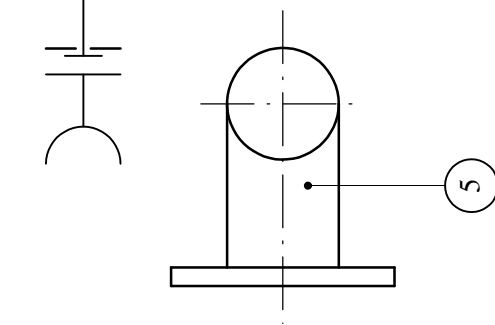
voor hoofdleiding
 $DN \leq 100$

TYPE II

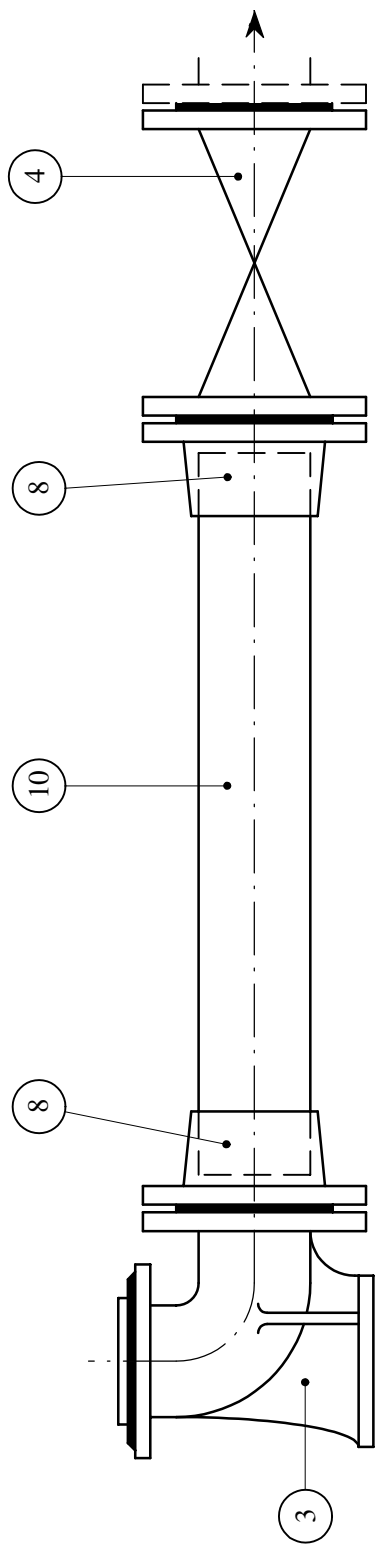
voor hoofdleiding
 $150 \leq DN \leq 200$

TYPE III

voor hoofdleiding
 $DN \geq 250$



DETAIL B - UITLENGING BOVENGRONDSE BRANDKRAAN MET PVC - LEIDING



Volgens
hoofdleiding
TYPE I of II

TYPE I

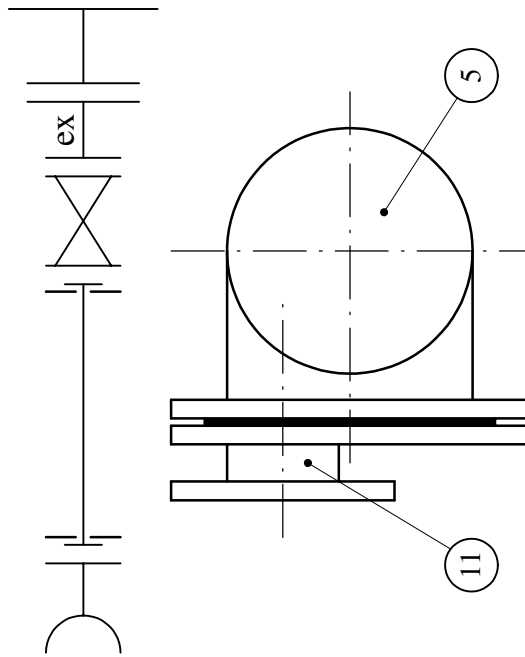
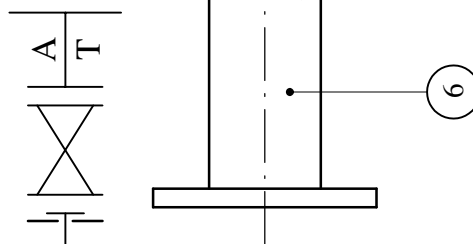
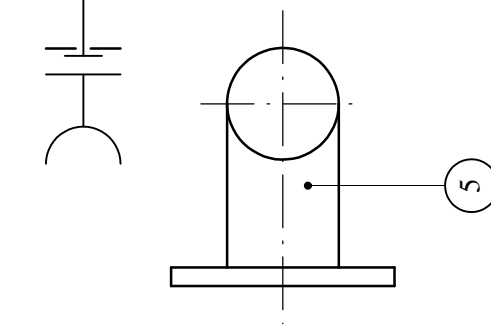
voor hoofdleiding
 $DN \leq 100$

TYPE II

voor hoofdleiding
 $150 \leq DN \leq 200$

TYPE III

voor hoofdleiding
 $DN \geq 250$



NOMENCLATUUR - BOVENGRONDSE BRANDKRANEN

1. BOVENGRONDSE BRANDKRAAN PN 10 of PN 16.
(BH 80 of BH 100 volgens norm NBN S 21-019)
2. GIETIJZEREN VERHOOGSTUK FLENS - FLENS. (hoogte = 100, 200 of 300 mm)
3. VOETBOCHT Ø 80 mm of Ø 100 mm - 1/4. (volgens norm NBN S 21-034 of NBN I 06-003)
4. SCHUIFAFSLUITER PN 10. (volgens norm NBN E 29-306 en technische steekkaart nr. T.V./011/1)
5. FLENS Té-STUK MET GELIJK VERLOOP.
(volgens norm NBN I 06-003 + eventueel een excentrische verloopplaat -> DN ≥ 250 mm)
6. FLENS Té-STUK MET TANGENTIËLE SPRUIT. (volgens norm NBN I 06-003)
7. OPZETFLENS. (kortstuk met kraag en losse flens)
8. TREKVASTE OPZETFLENS.
9. POLYETHEENBUIS HD/PE 80 - MRS ≥ 8 MPa. (volgens technische steekkaart nr. T.V./057/4)
10. PVC-U BUIS - MRS ≥ 25 MPa. (volgens technische steekkaart nr. T.V./057/1)
11. EXCENTRISCHE VERLOOPPLAAT. (volgens typeplan nr. T/052/16)
12. SLEUTELMONDING.
(volgens norm NBN I 06-010, typeplan nr. T/072/5 en technische steekkaart nr. T.V./072/3)
13. OMLIJSTING VAN GEWAPEND TRILBETON. (volgens norm NBN I 06-010)
14. KUNSTSTOF OMRANDINGS- EN ONDERSTEUNINGSKADERS.
(commercieel goedgekeurde modellen door de VMW)
15. RIVIERGRINT OF STEENSLAG VAN GRES, PORFIER OF KALKSTEEN.
(kaliber 6/12 - omgeven door plasticfolie)
16. DRAINAGESCHAAL VAN HET COMMERCIËLE TYPE. (omgeven door drainagemat)
17. KUNSTSTOFFOLIE (minimumdikte 0,2 cm) OF MATTEN.
18. TEGEL VAN GETRILD BETON.
- 19a. PLATEAU VAN KLINKERS.
- 19b. STABILISATIE VAN ZAND.
20. BOORDSTEEN VAN BETON.

BELANGRIJK:

Aan de identificatie van de typeplannen en technische steekkaarten, waarvan in de tekst melding wordt gemaakt, ontbreekt de alfabetische aanwijzer; deze aanwijzer heeft betrekking op de editie; de in beschouwing te nemen documenten zijn steeds deze met de recentste datum.