



**Nr. T/072/5-C**

Vooruitgangstraat, 189 - 1030 Brussel - tel. 02/238.94.11.



## IDENTIFICATIE / LOGO DEKSELS STRAATPOTTEN

ing. Gunter Mathieu  
teammanager Assettechnologie

ir. Cindy Vermeire  
directeur Distributie en Toevoer

VERSIE/WIJZIGINGEN

DATUM

Clariscad versie (A)

20-04-1994

SmartSketch versie (A).

30-08-2001

Beschrijving logo's (B).

09-09-2005

AutoCAD versie, aanpassen logo De Watergroep, invoeren blauw inlegplaatje voor deksel dienstkraan, weglaten van kunststof deksel BK, nieuw gietijzeren deksel voor spoelpunt (C).

01-03-2023

Getekend door :

Aantal pagina's :

Brussel,

MD - WR

6

01 maart 2023

**Belangrijkste wijzigingen ten opzichte van de vorige uitgave:**

- toevoegen nieuwe inhoud pagina 2;
- updaten normatieve verwijzingen;
- logo De Watergroep + vermelden van bepalingen rond het gebruik van het logo;
- invoeren blauw inlegplaatje in vierkant deksel voor straatpot dienstkraan;
- weglaten van kunststof deksel BK;
- nieuw gietijzeren deksel voor spoelpunten;

**Referentiedocumenten**

NBN I 06-010      *Straatpotten, bedieningssystemen en betonelementen*  
NBN S 21-033      *Reddings- en brandweermaterieel - Straatpot en controleluik voor ondergrondse hydrant*

T.V./072/3      *Straatpotten, omlijstingen en steunplaten*

De Watergroep *Huisstijlgids*

**BELANGRIJKE OPMERKING:**

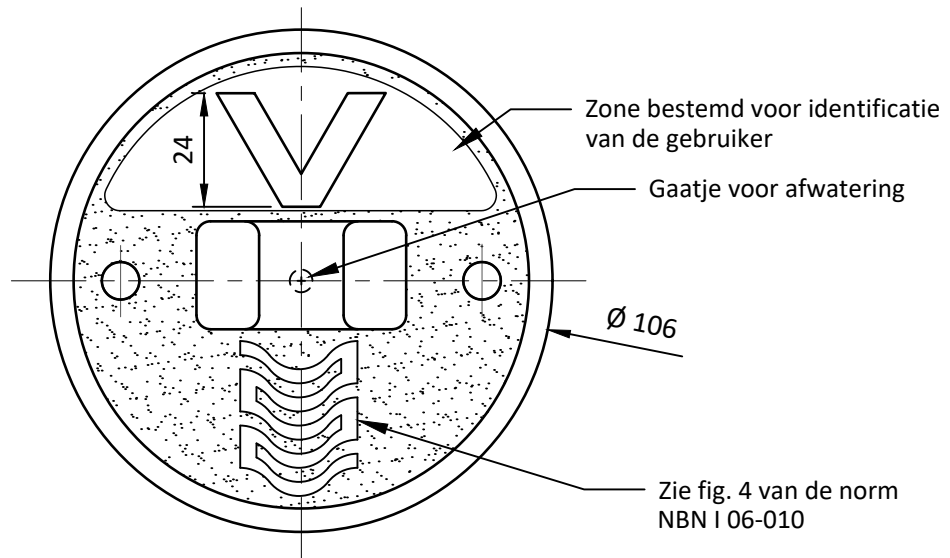
Aan de identificatie van de type-, referentie plannen en technische steekkaarten waarvan in de tekst melding wordt gemaakt, ontbreekt de alfabetische aanwijzer. Deze aanwijzer verwijst naar de editie. De in beschouwing te nemen documenten zijn steeds deze met de recentste datum.

## GIETIJZEREN DEKSELS VOOR STRAATPOTTEN AFSLUITERS EN DIENSTKRANEN

met corrosiewerende bekleding op basis van Zn-Al en eindverflaag.

Standaard kleur voor afsluiter en dienstkraan is blauw (RAL 5005, RAL 5010, RAL 5012, RAL 5015 of RAL 5017), uitzonderingen zie T.V./072/3

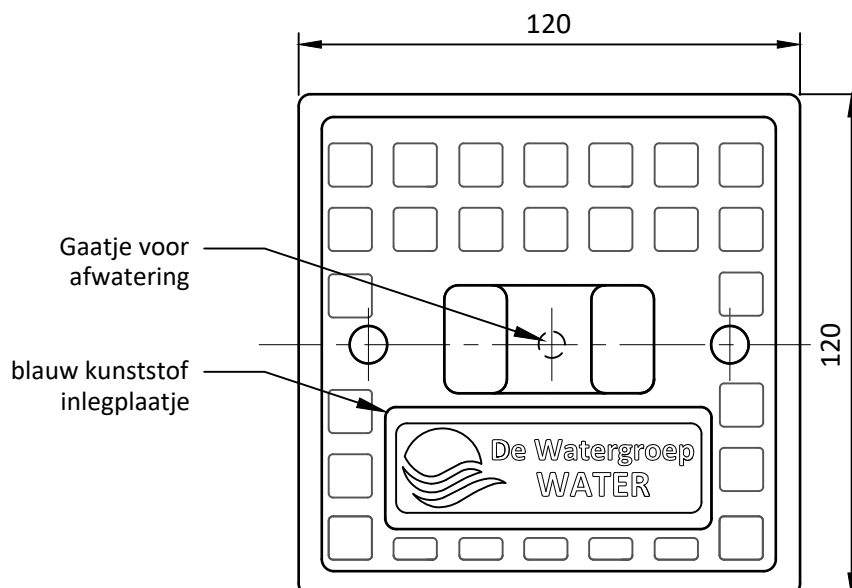
### a) DEKSEL (ROND MODEL\*) VOOR STRAATPOT AFSLUITERS (SCHUIF-, VLINDERAFSLUITER), VOLGENS T.V./072/3



\* afmetingen volgens de norm NBN I 06-010

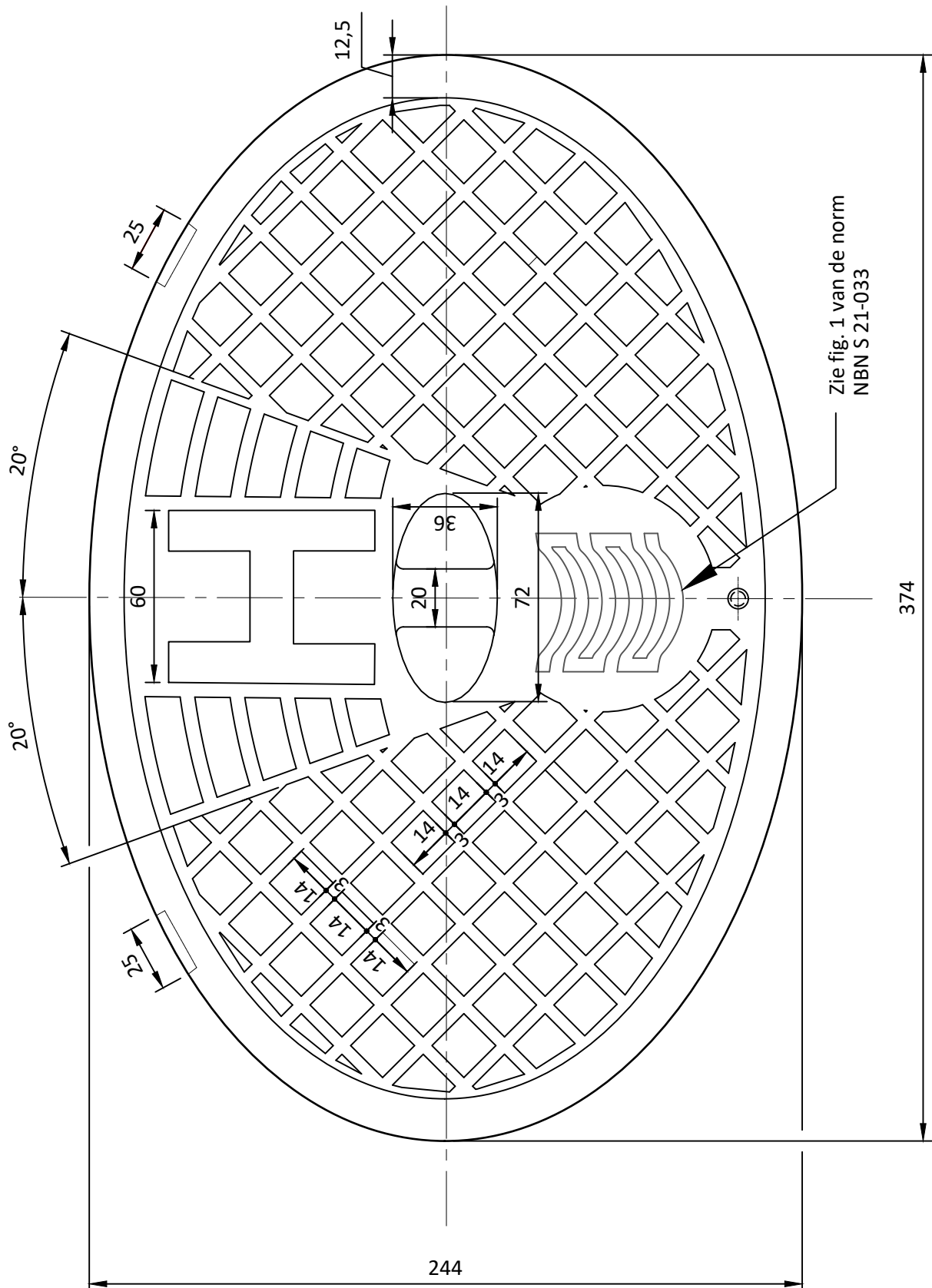
### b) DEKSEL (VIERKANT MODEL) VOOR STRAATPOT DIENSTKRAAN VOLGENS T.V./072/3

Blauw kunststof inlegplaatje aangebracht met kliksysteem in het gietijzeren deksel (vandalismebestendig)



**GIETIJZEREN DEKSEL BRANDKRANEN VOLGENS T.V./072/3**

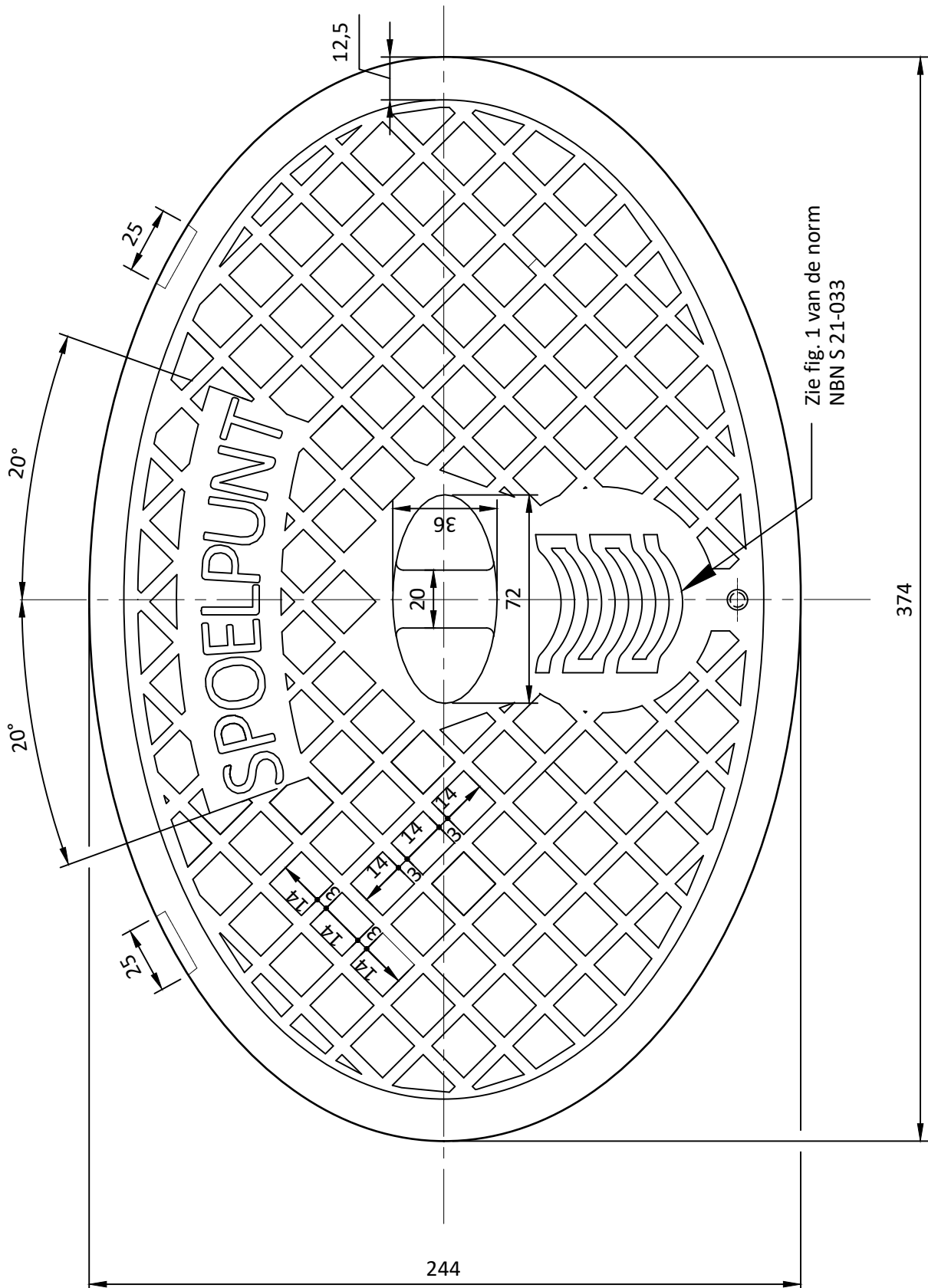
Tekst "H" en figuur ingegoten in het gietijzer, uitvoering deksel volgens NBN S 21-033 met corrosiewerende bekleding op basis van Zn-Al en eindverflaag in blauwe kleur RAL 5005, RAL 5010, RAL 5012, RAL 5015 of RAL 5017



**GIETIJZEREN DEKSEL SPOELPUNT VOLGENS T.V./072/3**

met corrosiewerende bekleding op basis van Zn-Al en eindverflaag in groene kleur  
(RAL 6016, RAL 6017 of RAL 6018).

Tekst "SPOELPUNT" en figuur ingegoten in het gietijzer, afmetingen deksel volgens NBN S 21-033



Bijlage**BASISLOGO (zonder baseline)  
in relief**

De vlakken van het beeld en de letters moeten gevuld zijn. Een vervorming, ongelijkmatig schalen of andere typografie etc. van het logo is niet toegestaan.

Het logo is een geheel dat bestaat uit 3 delen: het beeld, de naam "De Watergroep" en de baseline. Om technische redenen kan overwogen worden hiervan af te wijken en de baseline "WATER. VANDAAG EN MORGEN" uitzonderlijk niet te gebruiken.

Het gebruik van het logo is uitsluitend op voor De Watergroep bestemde producten toegestaan en alleen mits voorafgaande, uitdrukkelijke en schriftelijke toestemming van De Watergroep. Deze toestemming kan op ieder moment en met onmiddellijke ingang worden ingetrokken, zonder dat De Watergroep hiervoor enige vergoeding verschuldigd is.