

TYPE PLAN

Nr. T/071/1-B

Vooruitgangstraat, 189 - 1030 Brussel - tel. 02/238.94.11. - fax. 02/230.97.98.

ing. Jos Robeyns
afdelingsadviseur

ir. Luc Keustermans
technisch directeur

dr. Stan Beernaert
directeur generaal

AFSLUITLUIK

Ø 800 mm

WIJZIGINGEN:

DATUM:

Nederlandstalige versie (B).

29 - 03 - 1988

SmartSketch versie (B).

28 - 08 - 2001

Getekend door:

Aantal pagina's:

Brussel,

Prijs:

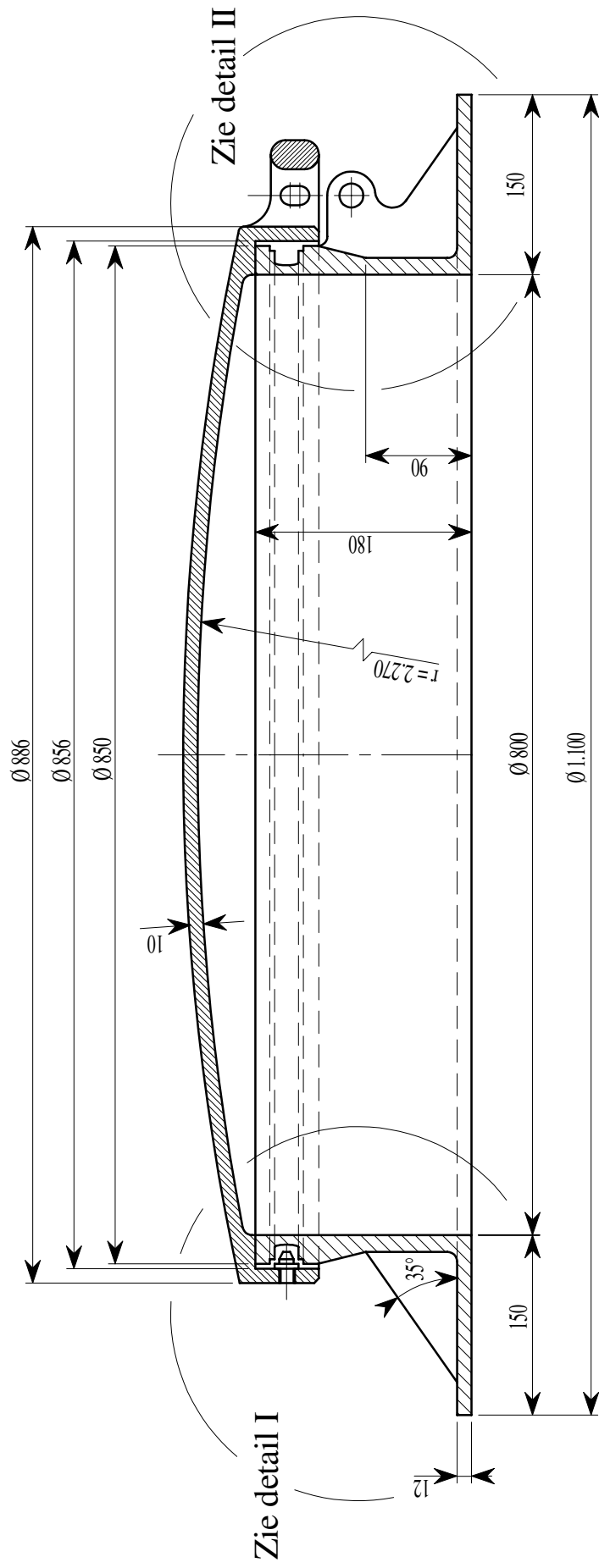
Bureel 644 / D.R.

3.

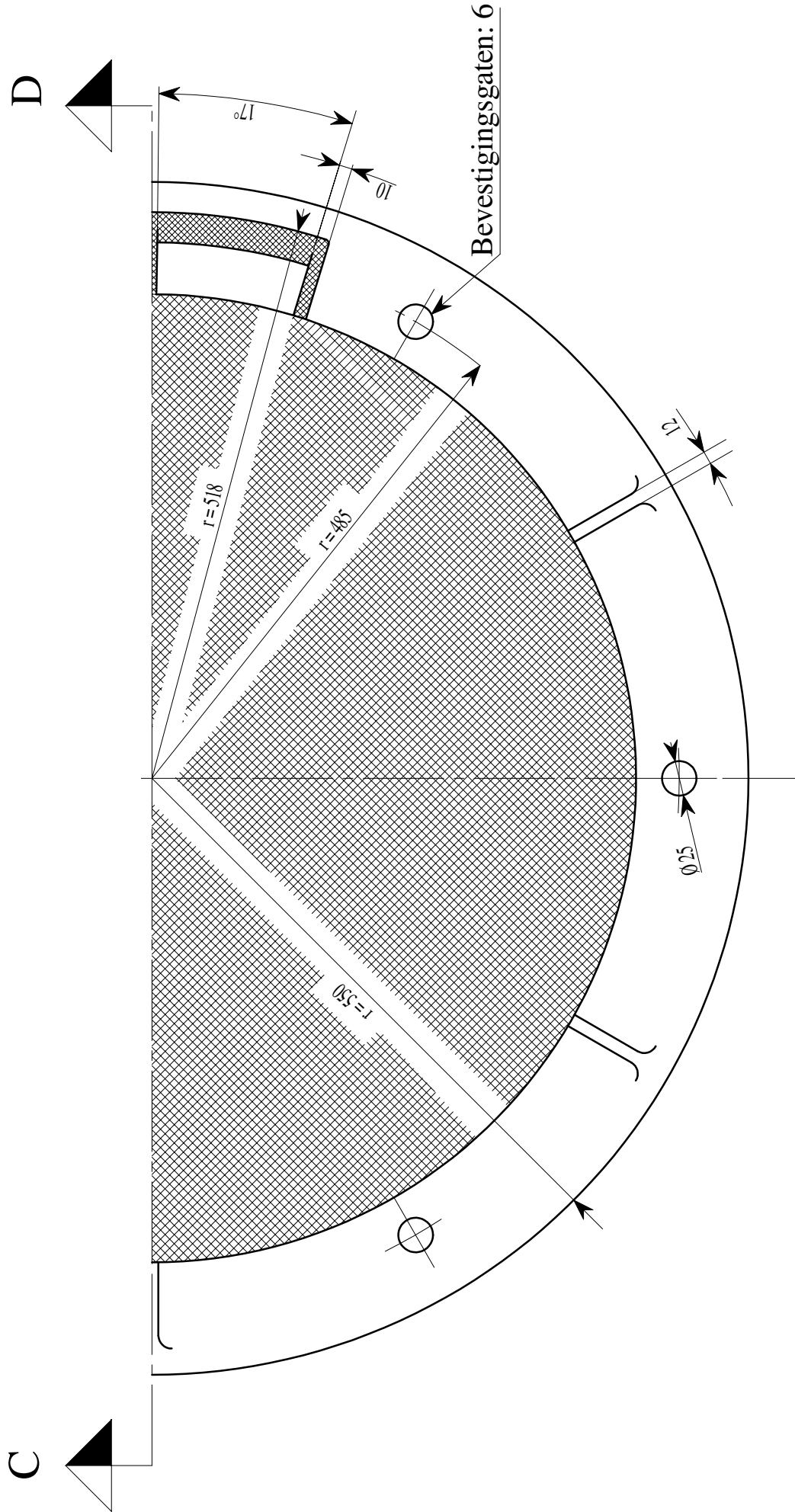
28 augustus 2001.

Groep 2.

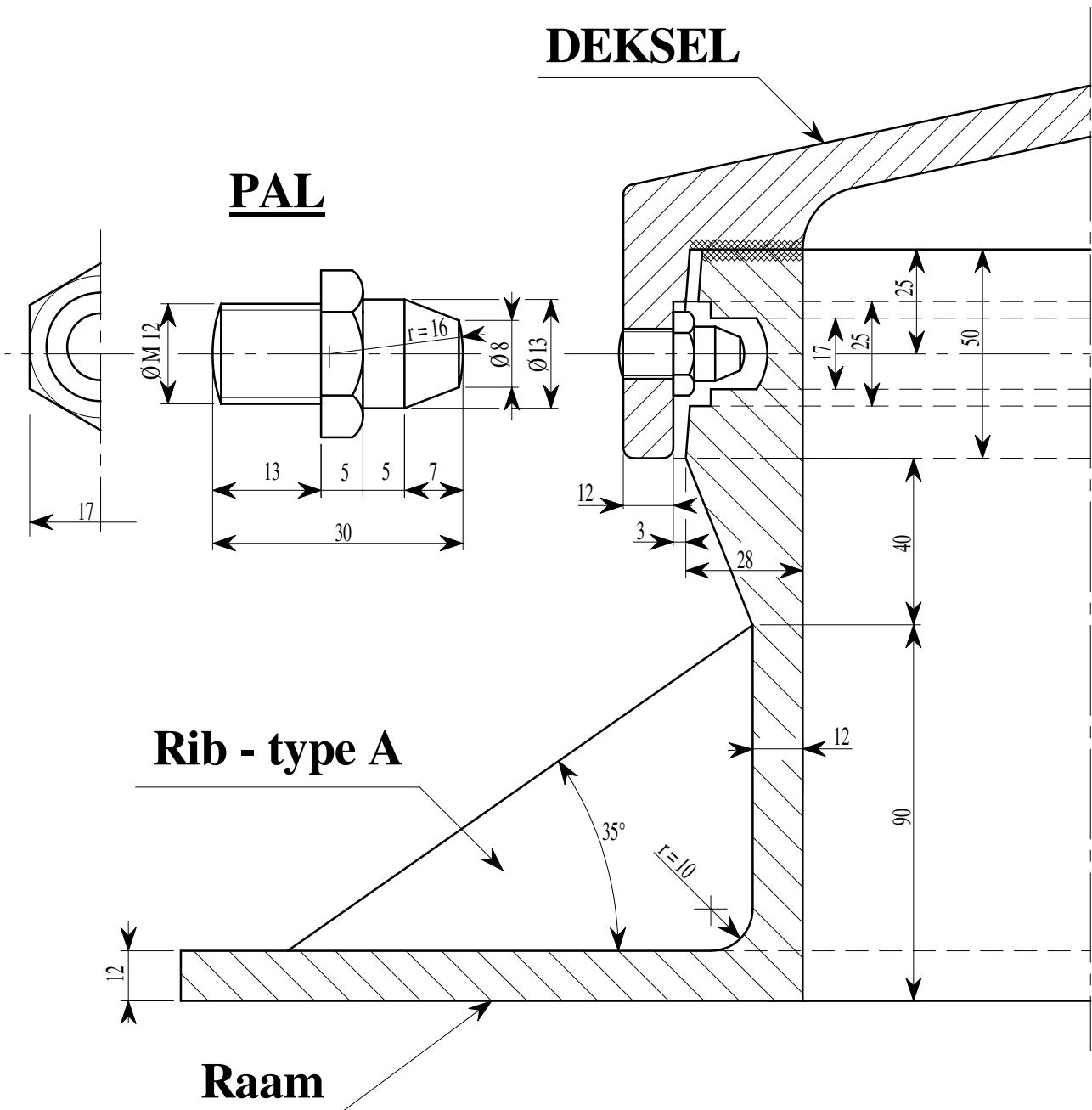
SNEDE C - D



1/2 BOVENAANZICHT

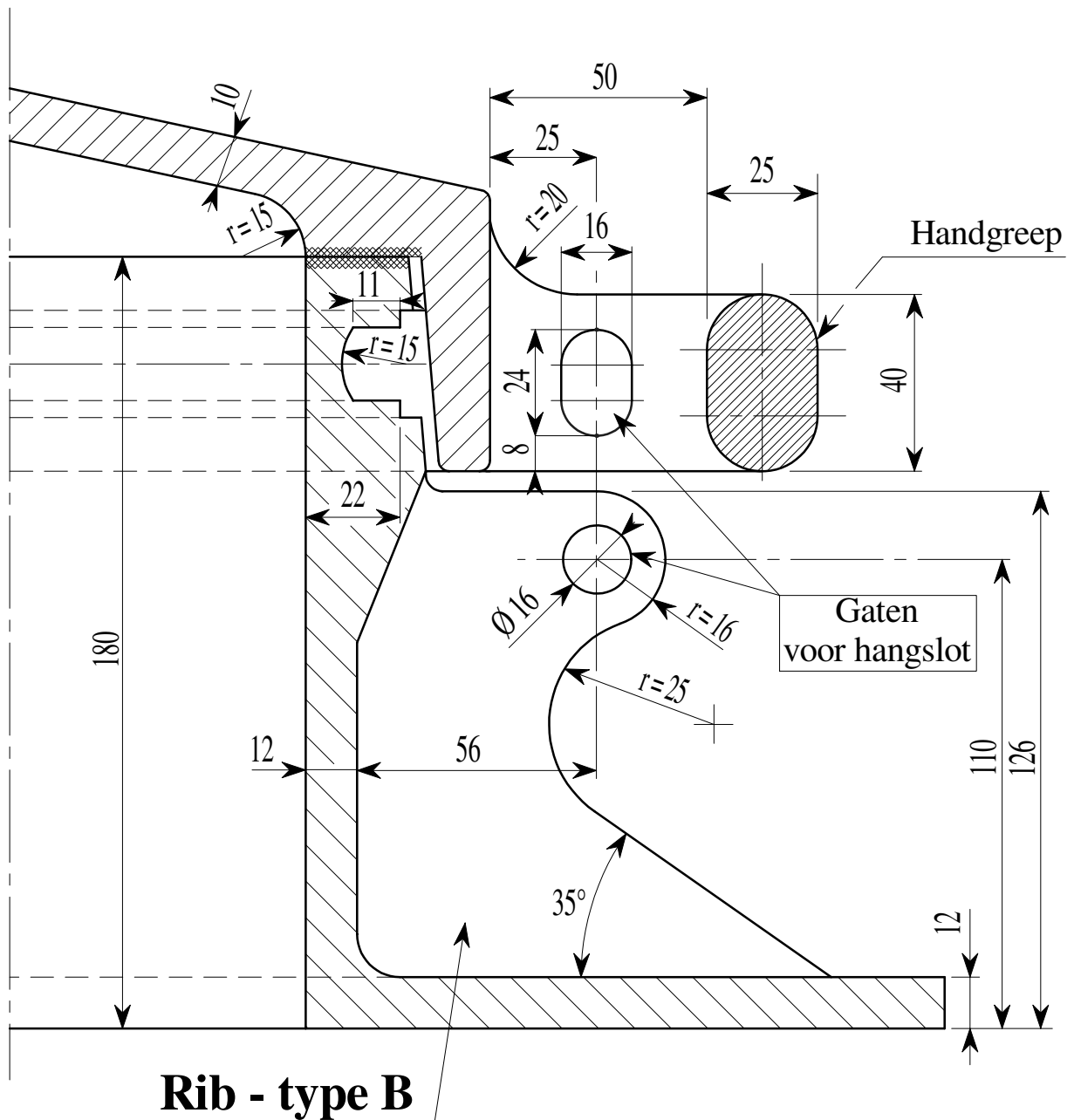


DETAIL I.



**Het hangslot (voor rib -type B - zie detail II) wordt
steeds geleverd door de
Vlaamse Maatschappij voor Watervoorziening**

DETAIL II.



Rib - type B

OPMERKINGEN:

Aantal ribben: type A: 5
 type B (met gat voor hangslot): 1

Materialen: deksel: Aluminium
 raam: Gietijzer FGG 20
 pal: Roestvast staal

De vlakken in aanraking met het raam en het deksel van het afsluitluik zijn afgewerkt.