

Nr. T/065/1-G

Vooruitgangstraat, 189 - 1030 Brussel - tel. 02/238.94.11.



COMMERCIEEL SYSTEEM VOOR HET VERZEGELEN VAN DE WATERMETERS DN 20

ing. Gunter Mathieu
teammanager Assettechnologie

ir. Cindy Vermeire
directeur Distributie en Toevoer

VERSIE/WIJZIGINGEN

DATUM

Clariscad versie (A)	08-09-1994
Weglaten van kunststof verzegelkappen na de watermeter (B)	12-07-1995
Toevoegen van verschillende soorten verzegeldraad (C)	26-03-1996
Verbetering kunststof verzegelkappen + Vellum versie (D)	26-09-1996
Dit plan is aangepast aan het SVW-document nr. T.V./063/4-A van 21.11.2002 (E)	04-08-2003
Weglaten bladzijden 5 en 6: Watermeterconfiguraties en nieuwe verzegelkapjes (F)	26-04-2012
Nieuw nummer (oud nummer: T/061/4-F)	25-04-2017
AutoCAD-versie + aanpassen logo De Watergroep (G)	14-06-2023

Getekend door :

Aantal pagina's :

Brussel,

MD - WR

6

14 juni 2023

Belangrijkste wijzigingen ten opzichte van de vorige uitgave:

- toevoegen nieuwe inhoud pagina 2;
- updaten adresgegevens dienst Assettechnologie + e-mail;
- aanpassing logo van VMW naar De Watergroep;
- toepassing met kunststof hoofdkraan DN 20;
- verwijzen naar T.V./006/1 voor de montage.

Normatieve verwijzingen en bibliografie

- R/031/1 *Uitvoeren van huishoudelijke aftakking*
R/032/1 *Uitvoeren van aftakkingen met prefab verdeelcollector (voor één gebouw bestaande uit appartementen en/of kantoren en/of winkels ...)*
T.V./006/1 *Verzegeling watermeterconfiguratie*
T.V./017/2 *Messing hoofdkraan DN 20 - Drukklasse PN 10*
T.V./017/3 *Kunststof hoofdkraan DN 20 - Drukklasse PN 10*

De Watergroep Huisstijlhandboek

BELANGRIJKE OPMERKING:

Aan de identificatie van de type plannen, referentie plannen en technische steekkaarten waarvan in de tekst melding wordt gemaakt, ontbreekt de alfabetische aanwijzer. Deze aanwijzer verwijst naar de editie. De in beschouwing te nemen documenten zijn steeds deze met de recentste datum.

VERZEGELKAP

Het hieronder voorgestelde systeem is een principetekening, elk ander systeem moet ter goedkeuring voorgelegd worden aan de keuringsdienst:

De Watergroep
Dienst Assettechnologie
Vooruitgangstraat 189
1030 Brussel

Tel.: +32 (0)2/238 95 76 / email: materiaalkeuring@dewatergroep.be

Bereik: De verzegelkap is geschikt voor het verzegelen van de losse moerverbinding met een sleutelwijdte van min. 38 mm en max. 41 mm van:

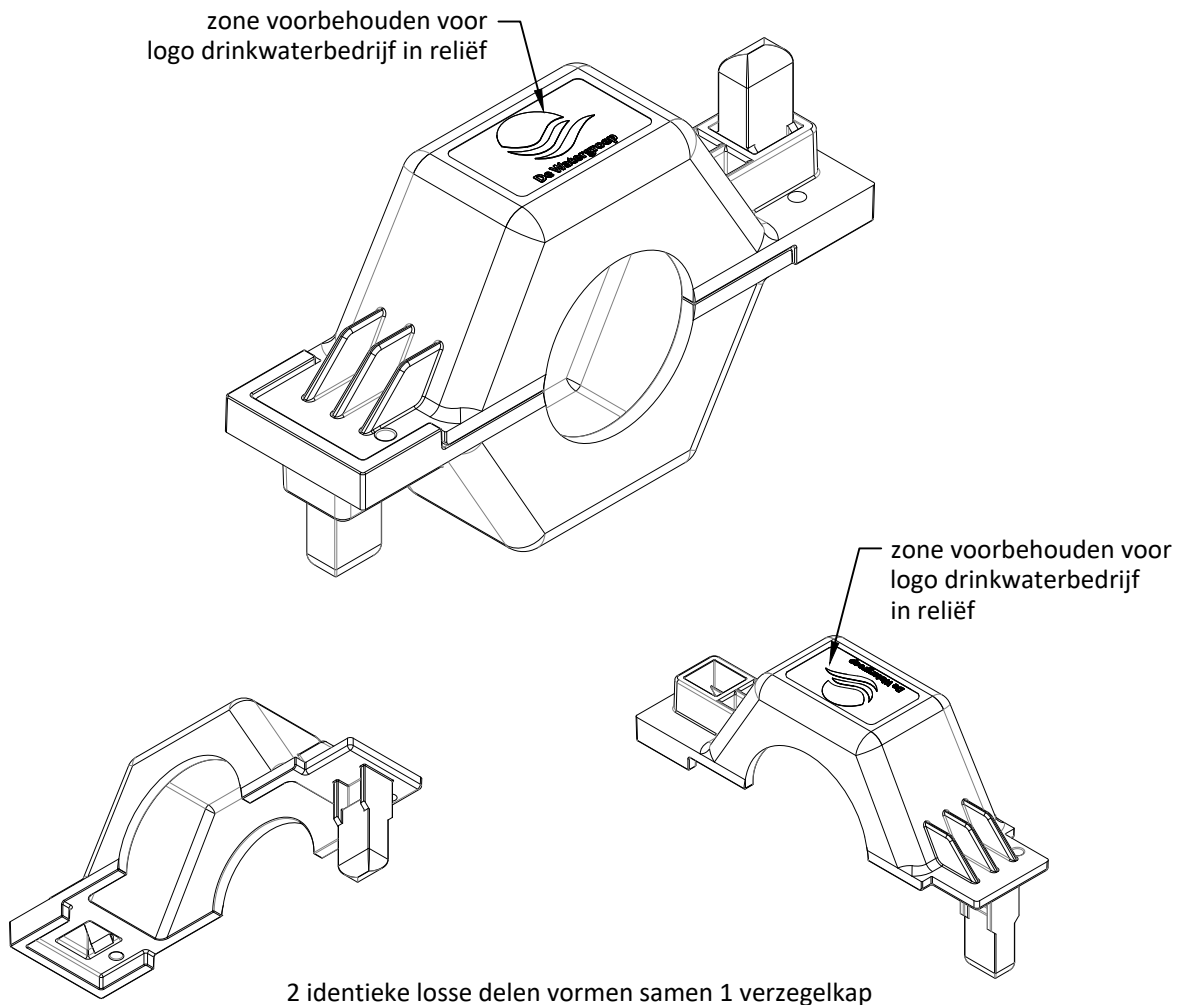
- de messing hoofdkraan DN 20 - drukklasse PN 10 volgens T.V./017/2 én
- de kunststof hoofdkraan DN 20 - drukklasse PN 10 volgens T.V./017/3.

Materiaal: Kunststof waarvan de samenstelling door de fabrikant moet voorgelegd worden. De pen of plaatjes moeten samenpersbaar zijn met een (verzegel-)tang zonder zichtbare scheurvorming.

Materiaalwanddikte: 2 mm

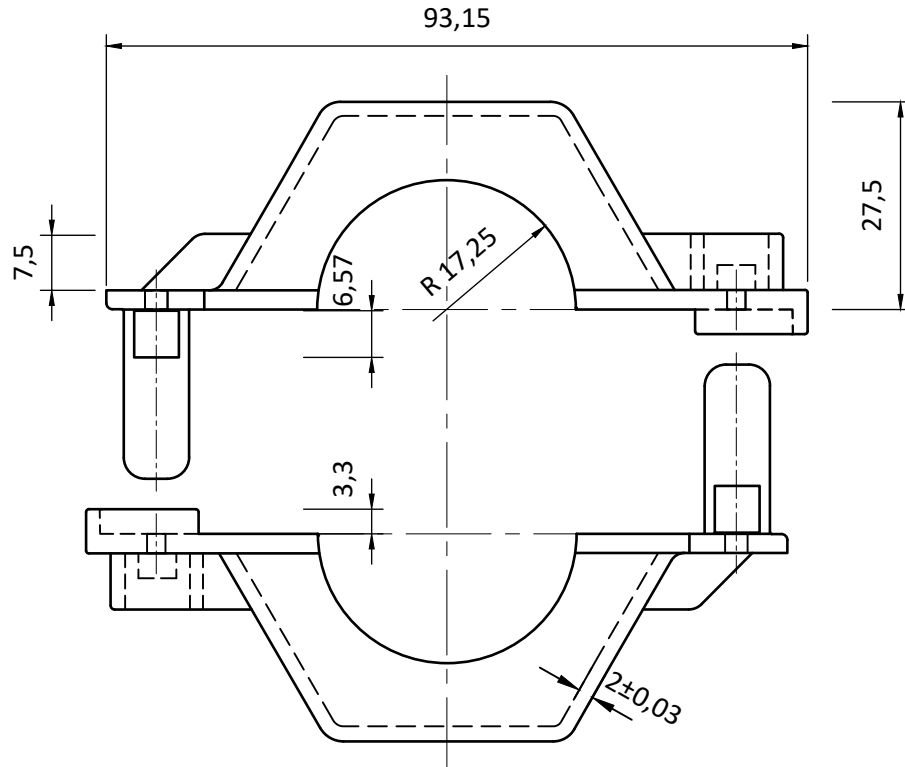
Kleur: blauw RAL 5015

PRINCIPETEKENING ISOMETRIE

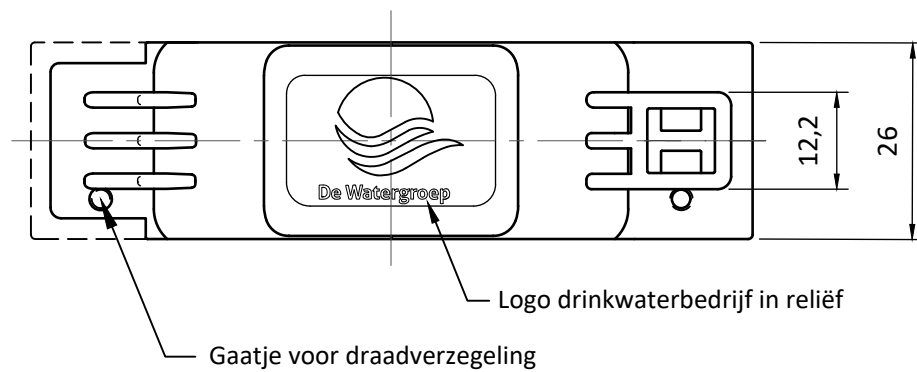


PRINCIPETEKENING

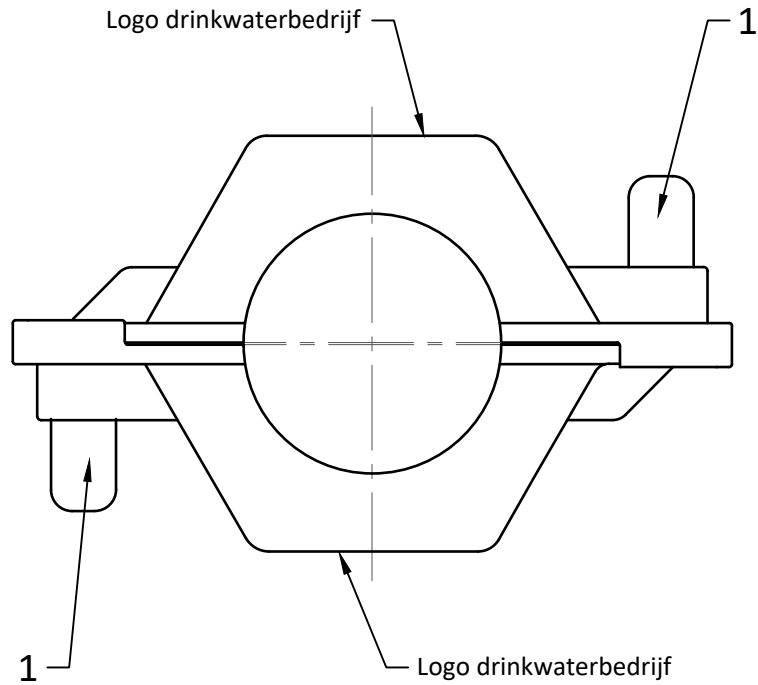
VOORAANZICHT



BOVENAANZICHT

**BELANGRIJKE OPMERKING:**

Voor de opgegeven maatvoering zonder toleranties geldt een algemene tolerantie van $\pm 0,2$ mm.

MONTAGE VAN DE KAPPEN**PRINCIPETEKENING****SAMENSTELLING**

1 = Het uiteinde van elk half verzegelkapje wordt na montage dichtgeknepen om te verzekeren dat het geheel niet losgemaakt kan worden (zie ook T.V./006/1)

Bijlage**BASISLOGO (zonder baseline)
in reliëf**

De vlakken van het beeld en de letters moeten gevuld zijn. Een vervorming, ongelijkmatig schalen of andere typografie etc. van het logo is niet toegestaan.

Het logo is een geheel dat bestaat uit 3 delen: het beeld, de naam "De Watergroep" en de baseline. Om technische redenen kan overwogen worden hiervan af te wijken en de baseline "WATER. VANDAAG EN MORGEN" uitzonderlijk niet te gebruiken.

Het gebruik van het logo is uitsluitend op voor De Watergroep bestemde producten toegestaan en alleen mits voorafgaande, uitdrukkelijke en schriftelijke toestemming van De Watergroep. Deze toestemming kan op ieder moment en met onmiddellijke ingang worden ingetrokken, zonder dat De Watergroep hiervoor enige vergoeding verschuldigd is.