

Nr. T/063/7-E

Vooruitgangstraat, 189 - 1030 Brussel - tel. 02/238.94.11. - fax. 02/230.97.98.

MESSING KOPPELSTUKKEN

TYPE I: AANPASSINGSSTUK - PN 10

Toepassing:

Bij vervanging bestaande De Watergroep-hoofdkraan (= schuine stopkraan met bouwlengte 126 mm) door hoofdkraan (= membraankraan met bouwlengte 136 mm) in moeilijke gevallen (bvb.: deelvertakkingen in appartementsgebouwen).

TYPE II: BEVESTIGINGSKOPPELING VOOR WATERMETER - PN 10

Toepassing:

- 1°) Bij vervanging bestaande De Watergroep-hoofdkraan (= schuine stopkraan met bouwlengte 126 mm) door hoofdkraan in alle andere gevallen (= hergebruik).
- 2°) Voor vervanging bevestigingskoppeling in de bestaande De Watergroep-watermeterconfiguratie.

ing. Jos Robeyns
afdelingsadviseur

ir. Luc Keustermans
directeur techniek

WIJZIGINGEN:

DATUM:

Eerste uitgave, en dit plan stemt qua inhoud overeen met het AF-document

nr. T.V./063/2-A van 21.11.2002 (A).

09 - 09 - 2003

Wijziging van aanpassingsstuk en toepassing type I (B).

04 - 12 - 2006

Bijvoegen PN + tekst markering (C).

04 - 03 - 2009

Aanpassing omschrijving messing (D).

27 - 10 - 2015

Aanpassing omschrijving messing (E).

19 - 04 - 2016

Getekend door:

Aantal pagina's:

Brussel

Prijs:

M.D. - J.T.

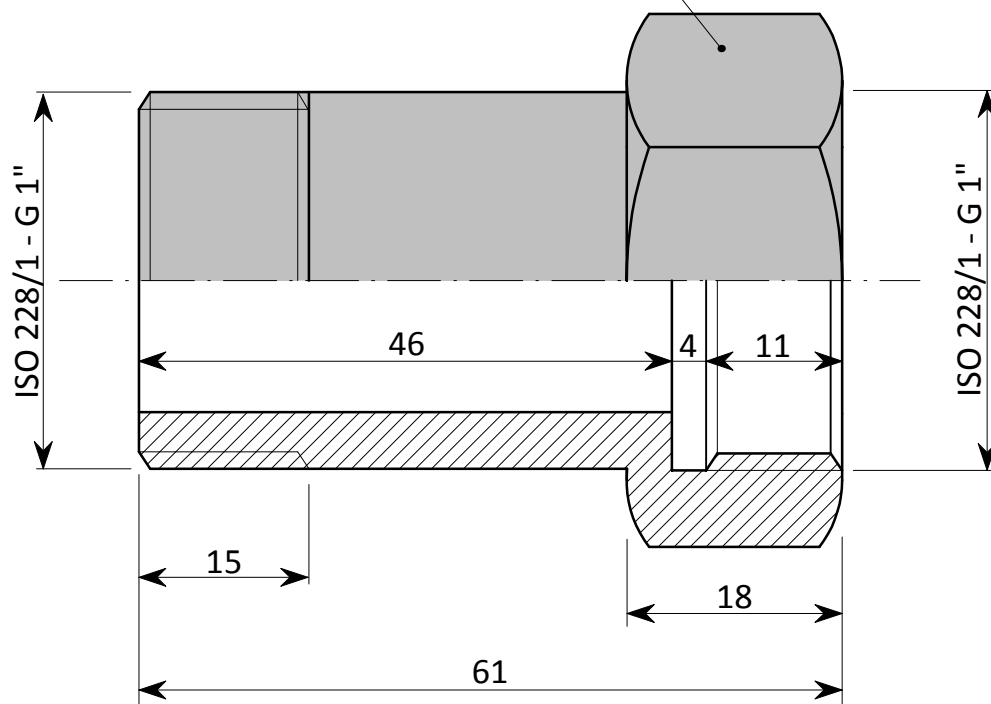
5

19 april 2016.

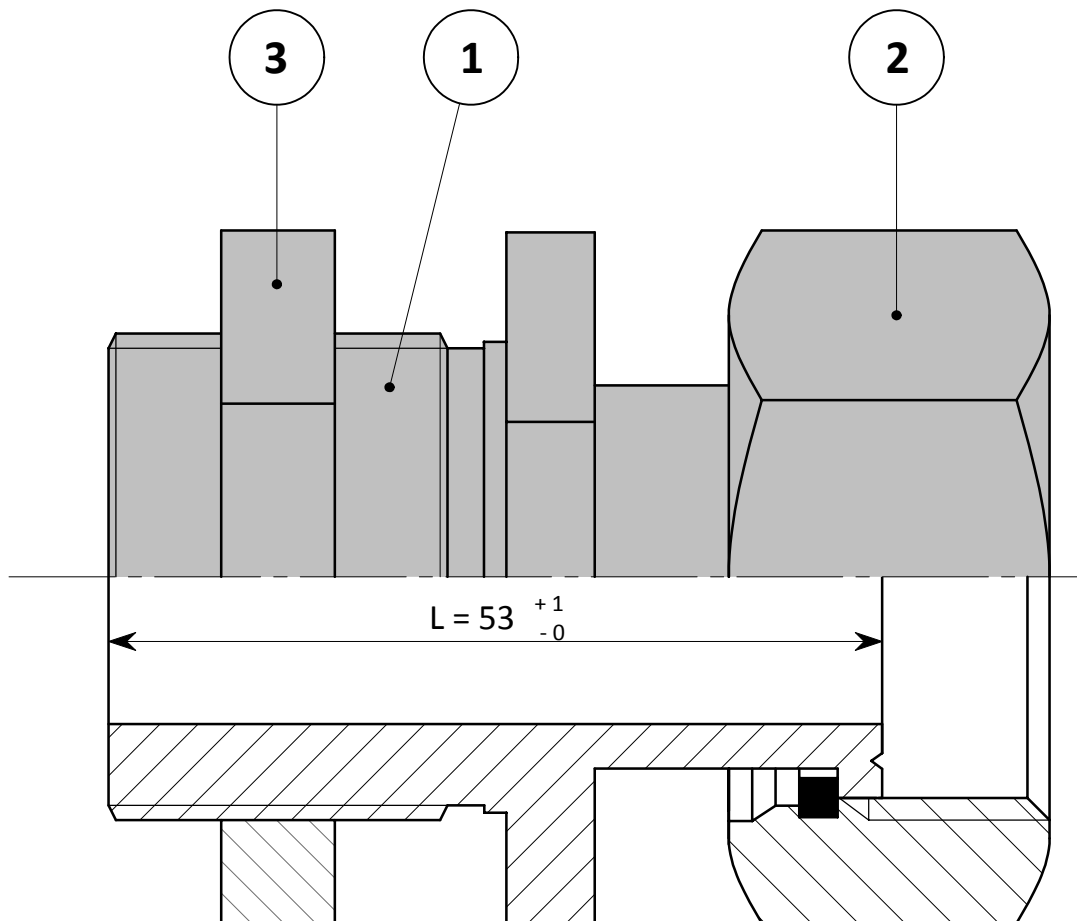
Groep 2.

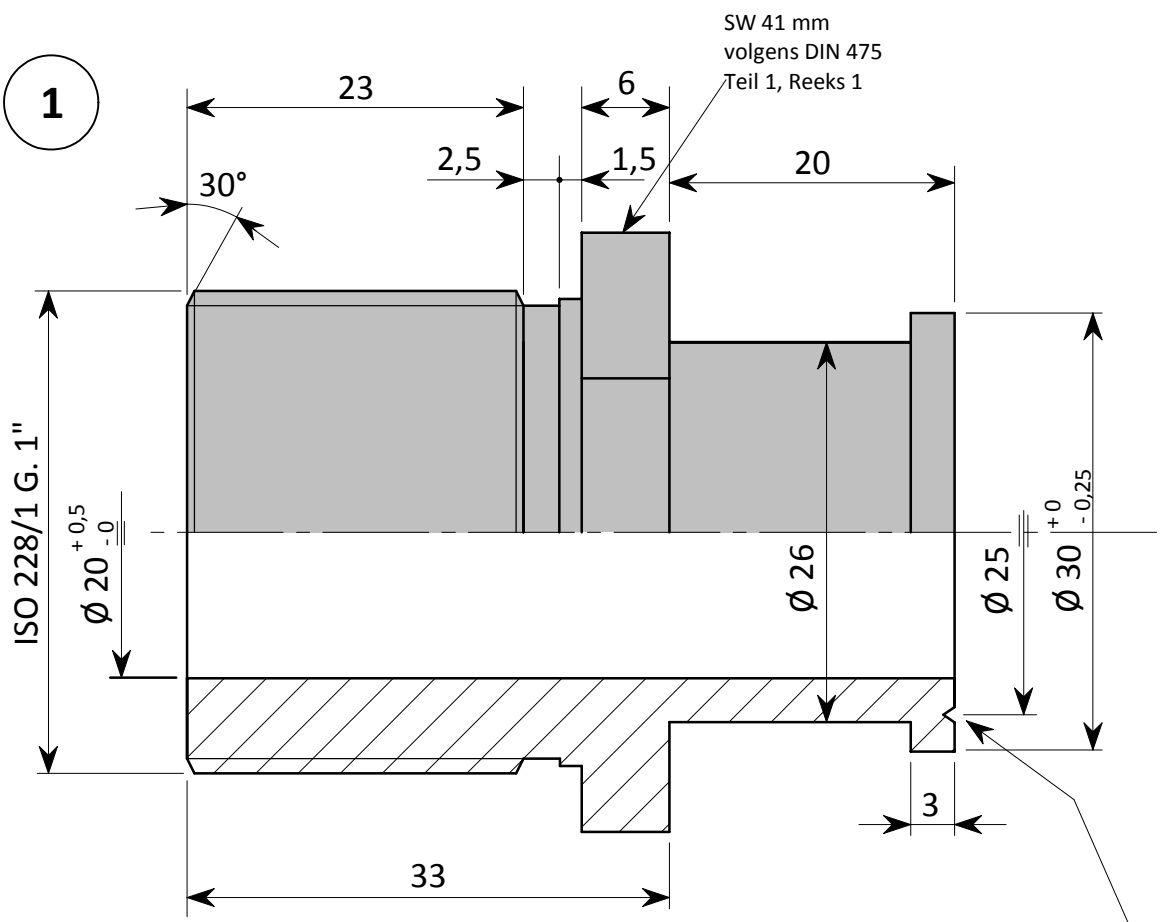
TYPE I: AANPASSINGSSTUK

Moer (zeskantig)
sleutelwijdte: 41 mm
volgens DIN 475
Teil 1 - Reeks 1

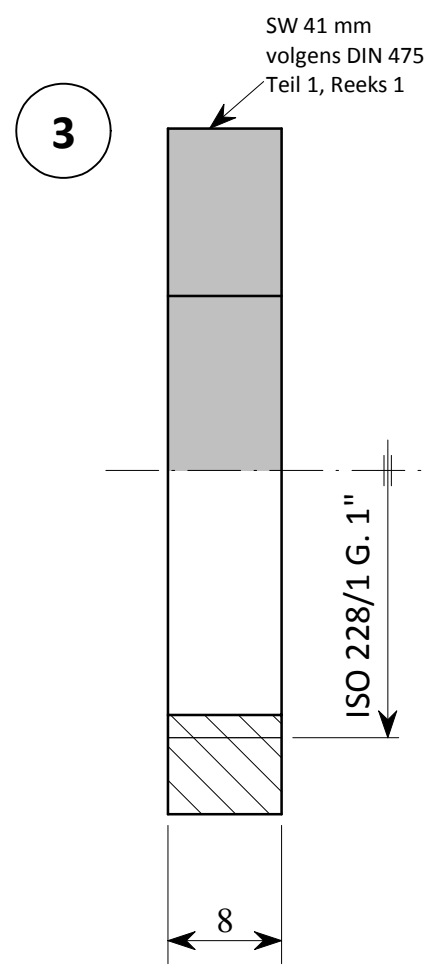
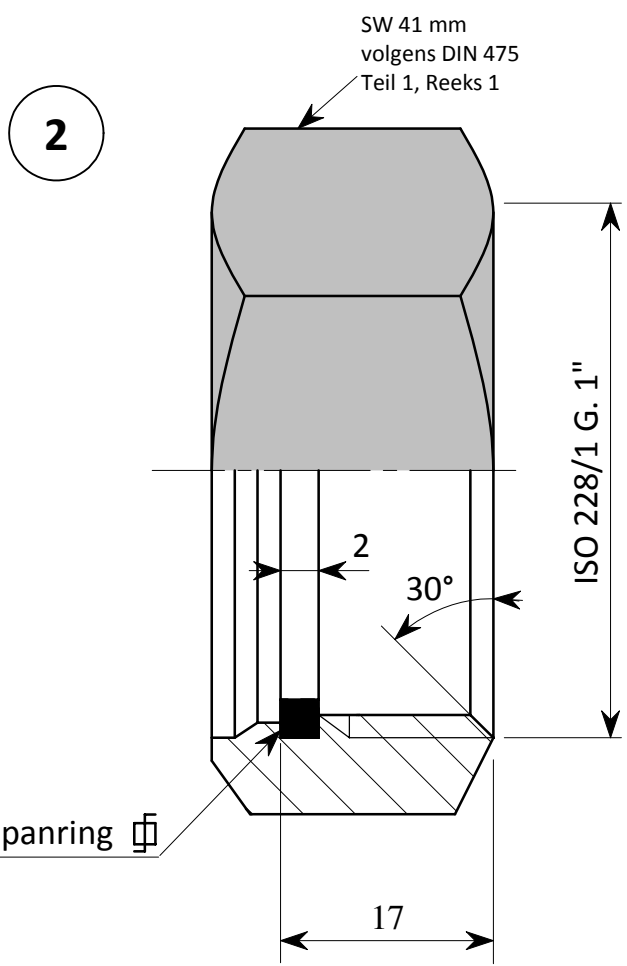


TYPE II: BEVESTIGINGSKOPPELING VOOR WATERMETER





Groef voor dichtingsring - diepte 0,75 op 70°



STUKLIJST

1	HUIS
2	LOSSE MOER MET RVS - SPANRING
3	PLATTE BEWEEGBARE MOER

MATERIAAL:

Toegelaten messing legeringen:

- Ontzinkingsvrij messing Cu Zn 38 As (werkstofnummer CW 511 L) volgens NBN EN 12165 of gelijkwaardige loodarme ($Pb \leq 0,2\%$) ontzinkingsvrij messing;
- CW 724 R (CuZn 21 Si3P) volgens NBN EN 12165;
- CC 770 S (CuZn 36 Pb-C) volgens NBN EN 1982;
- CC 752 S (CuZn 35 Pb2 Al-C) volgens NBN EN 1982 **maar met beperkt loodgehalte tussen 1,4% en 1,6%.**

MARKERING:

Alle stukken moeten in het messing in reliëf gemerkt zijn met het teken van de fabrikant en de productiedatum.

OPMERKINGEN:

Behoudens bijzondere vermeldingen op het plan zijn de in acht te nemen toleranties deze, bepaald in tabel II van de norm 767, evenwel zijn de toleranties geheel negatief bij de buitenafmetingen en geheel positief bij de binnenafmetingen.

De losse moer die verplicht met een spanring op het huis is bevestigd, moet aan een torsiemoment van 100 Nm kunnen onderworpen worden zonder dat er vervorming van de spanring optreedt.