

Nr. T/063/3-I

Vooruitgangstraat, 189 - 1030 Brussel - tel. 02/238.94.11. - fax. 02/230.97.98.

COMMERCIELE MESSING TOEBEHOREN

VOOR HET BINNENDEEL VAN

DE HUISAANSLUITING.

DN 1/2" - 3/4" - 5/4" - 6/4" - 2"

ing. Jos Robeyns
afdelingsadviseur

ir. Luc Keustermans
directeur techniek

WIJZIGINGEN:

DATUM:

Nederlandstalige versie (C").	25 - 08 - 1988
SmartSketch versie, invoeren commerciële toebehoren (D").	20 - 12 - 2000
Wijzigen norm mannelijke schroefdraad (E").	19 - 04 - 2004
Wijzigen norm messing (F")	28 - 11 - 2006
Aanpassing tekst markering (G")	04 - 03 - 2009
Aanpassing omschrijving messing (H").	27 - 10 - 2015
Aanpassing omschrijving messing (I").	19 - 04 - 2016
Nieuw nummer (oud nummer: T/063/2-I")	25 - 04 - 2017

Getekend door:

Aantal pagina's:

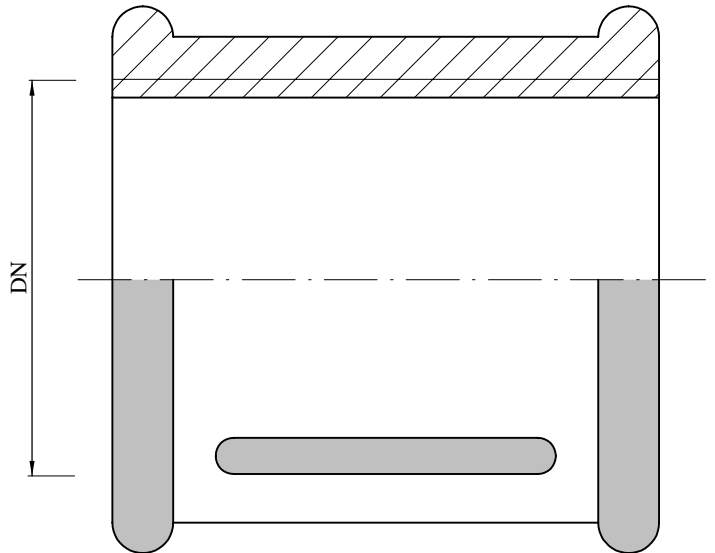
Brussel

M.D. - J.T.

6

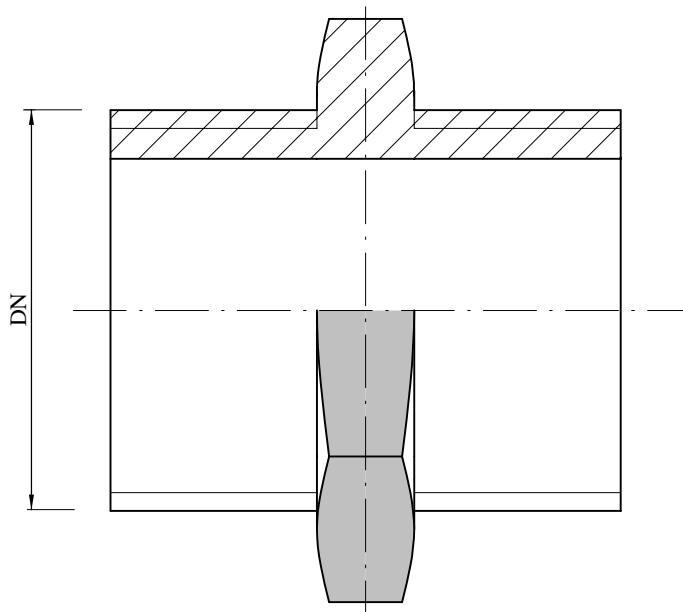
19 april 2016.

Mof



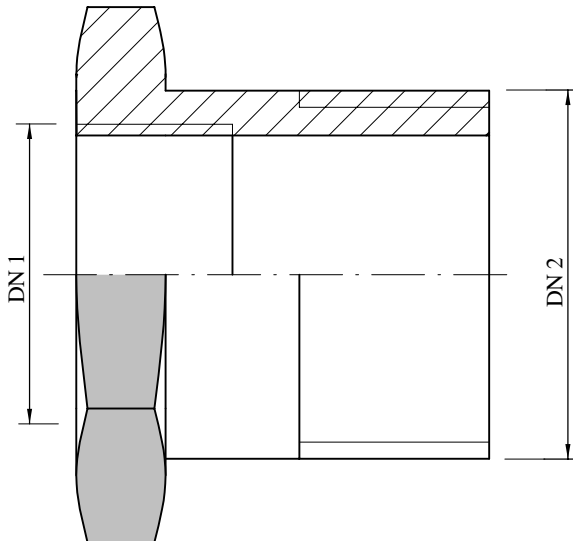
DN	Vrouwelijk draadeinde
1/2"	ISO 228/1-G 1/2"
3/4"	ISO 228/1-G 3/4"
5/4"	ISO 228/1-G 5/4"
6/4"	ISO 228/1-G 6/4"
2"	ISO 228/1-G 2"

Dubbele nippel



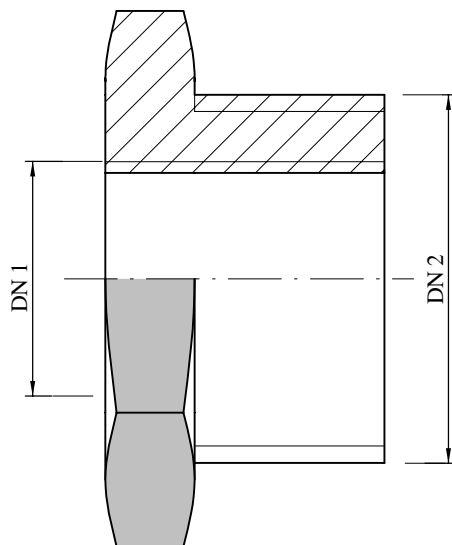
DN	Mannelijk draadeinde
1/2"	ISO 7/1-R 1/2"
3/4"	ISO 7/1-R 3/4"
5/4"	ISO 7/1-R 5/4"
6/4"	ISO 7/1-R 6/4"
2"	ISO 7/1-R 2"

Verloopnippel Vr.-M.



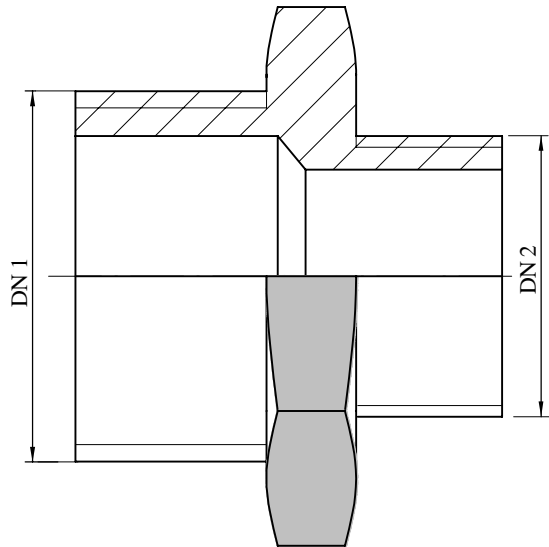
DN 1 x DN 2	Vrouwelijk draadeinde	Mannelijk draadeinde
1/4" x 1/2"	ISO 228/1-G 1/4"	ISO 7/1-R 1/2"
1/2" x 3/4"	ISO 228/1-G 1/2"	ISO 7/1-R 3/4"
3/4" x 1"	ISO 228/1-G 3/4"	ISO 7/1-R 1"
5/4" x 6/4"	ISO 228/1-G 5/4"	ISO 7/1-R 6/4"

Verloopnippel Vr.-M.



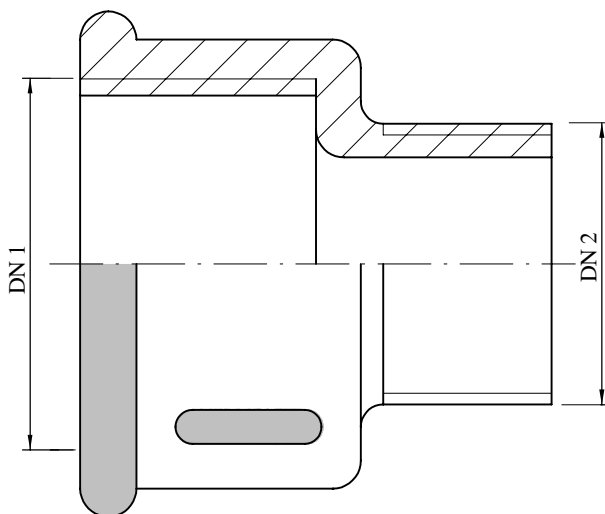
DN 1 x DN 2	Vrouwelijk draadeinde	Mannelijk draadeinde
1/2" x 1"	ISO 228/1-G 1/2"	ISO 7/1-R 1"
1" x 6/4"	ISO 228/1-G 1"	ISO 7/1-R 6/4"
6/4" x 2"	ISO 228/1-G 6/4"	ISO 7/1-R 2"

Dubbele verloopnippel M.-M.



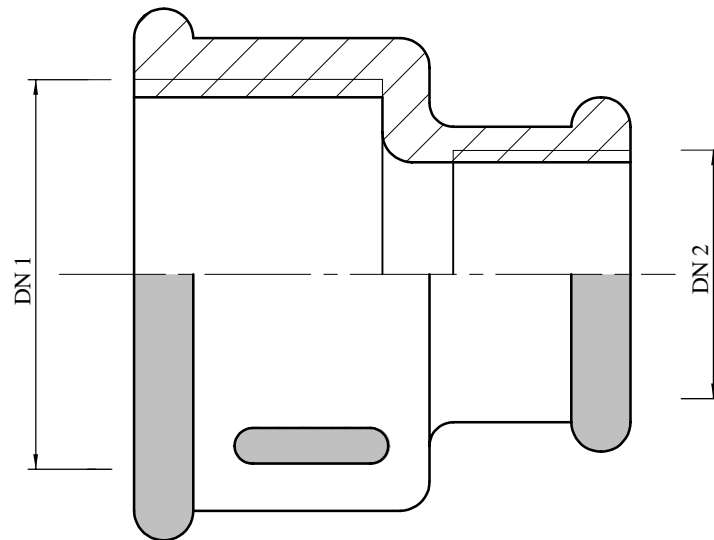
DN 1 x DN 2	Mannelijk draadeinde	Mannelijk draadeinde
3/4" x 1/2"	ISO 7/1-R 3/4"	ISO 7/1-R 1/2"
1" x 1/2"	ISO 7/1-R 1"	ISO 7/1-R 1/2"
1" x 3/4"	ISO 7/1-R 1"	ISO 7/1-R 3/4"
5/4" x 3/4"	ISO 7/1-R 5/4"	ISO 7/1-R 3/4"
5/4" x 1"	ISO 7/1-R 5/4"	ISO 7/1-R 1"
6/4" x 1"	ISO 7/1-R 6/4"	ISO 7/1-R 1"
6/4" x 5/4"	ISO 7/1-R 6/4"	ISO 7/1-R 5/4"
2" x 6/4"	ISO 7/1-R 2"	ISO 7/1-R 6/4"

Verloopstuk mof - nippel Vr.-M.



DN 1 x DN 2	Vrouwelijk draadeinde	Mannelijk draadeinde
3/4" x 1/2"	ISO 228/1-G 3/4"	ISO 7/1-R 1/2"
1" x 1/2"	ISO 228/1-G 1"	ISO 7/1-R 1/2"
1" x 3/4"	ISO 228/1-G 1"	ISO 7/1-R 3/4"
5/4" x 3/4"	ISO 228/1-G 5/4"	ISO 7/1-R 3/4"
5/4" x 1"	ISO 228/1-G 5/4"	ISO 7/1-R 1"
6/4" x 1"	ISO 228/1-G 6/4"	ISO 7/1-R 1"
6/4" x 5/4"	ISO 228/1-G 6/4"	ISO 7/1-R 5/4"
2" x 6/4"	ISO 228/1-G 2"	ISO 7/1-R 6/4"

Verloopmof Vr.-Vr.



DN 1 x DN 2	Vrouwelijk draadeinde	Vrouwelijk draadeinde
3/4" x 1/2"	ISO 228/1-G 3/4"	ISO 228/1-G 1/2"
1" x 1/2"	ISO 228/1-G 1"	ISO 228/1-G 1/2"
1" x 3/4"	ISO 228/1-G 1"	ISO 228/1-G 3/4"
5/4" x 3/4"	ISO 228/1-G 5/4"	ISO 228/1-G 3/4"
5/4" x 1"	ISO 228/1-G 5/4"	ISO 228/1-G 1"
6/4" x 3/4"	ISO 228/1-G 6/4"	ISO 228/1-G 3/4"
6/4" x 1"	ISO 228/1-G 6/4"	ISO 228/1-G 1"
6/4" x 5/4"	ISO 228/1-G 6/4"	ISO 228/1-G 5/4"
2" x 1"	ISO 228/1-G 2"	ISO 228/1-G 1"
2" x 6/4"	ISO 228/1-G 2"	ISO 228/1-G 6/4"

BELANGRIJK:

De mannelijke schroefdraden zijn konisch (ISO 7/1-R) en de vrouwelijke schroefdraden zijn cilindrisch (ISO 228/1).

Markering:

Alle stukken moeten in het messing in reliëf gemerkt zijn met het teken van de fabrikant en de productiedatum.

Materiaal:

Toegelaten messing legeringen:

- CW 617 N "CuZn 40 Pb2" volgens NBN EN 12164 met verplicht beperkt Pb-gehalte 1,6% - 2,2% en Ni gehalte \leq 0,1%

ofwel

- CW 617 N volgens NBN EN 12164 met vernikkeling volgens NBN EN 15664 en NBN EN 16058

Wanddikte:

Tot en met DN 3/4": minimum 2,5 mm en vanaf DN 1" tot en met 2": minimum 3 mm.

Eisen gesteld aan materialen in contact met drinkwater:

De inschijver verbindt zich ertoe dat de door hem gebruikte materialen, van organische oorsprong (plastische, niet-plastische en elastomeren), die normaal of toevallig in contact komen met water, voldoen aan de eisen gesteld in het Belgaqua-dossier "Keuring van materialen in contact met drinkwater en water bestemd voor de productie van drinkwater".

De nodige attesten moeten verplicht bij de inschrijving gevoegd worden.

Opmerking:

Ingeval van prijsaanvraag zal de fabrikant in de prijsofferte alle afmetingen, sleutelwijdte en wanddikte vermelden.