

Nr. T/063/2-I

Vooruitgangstraat, 189 - 1030 Brussel - tel. 02/238.94.11. - fax. 02/230.97.98.

NIET - COMMERCIELE MESSING TOEBEHOREN EN VLAKKE DICHTING DN 1" VOOR HET BINNENDEEL VAN DE HUISAANSLUITING

ing. Jos Robeyns
afdelingsadviseur

ir. Luc Keustermans
directeur techniek

WIJZIGINGEN:

DATUM:

Nederlandstalige versie (A).

25 - 08 - 1988

SmartSketch versie, invoeren niet-commerciële toebehoren DN 1", de afmetingen zijn volgens de bijgevoegde tebellen (D').

20 - 12 - 2000

Wijzigen norm mannelijke schroefdraad (E').

19 - 04 - 2004

Wijzigen norm mannelijke schroefdraad en norm messing (F').

28 - 11 - 2006

Aanpassing tekst markering en sleutelwijdte (G').

04 - 03 - 2009

Aanpassing omschrijving messing (H').

27 - 10 - 2015

Aanpassing omschrijving messing (I').

19 - 04 - 2016

Nieuw nummer (oud nummer: T/063/2-I')

25 - 04 - 2017

Getekend door:

Aantal pagina's:

Brussel

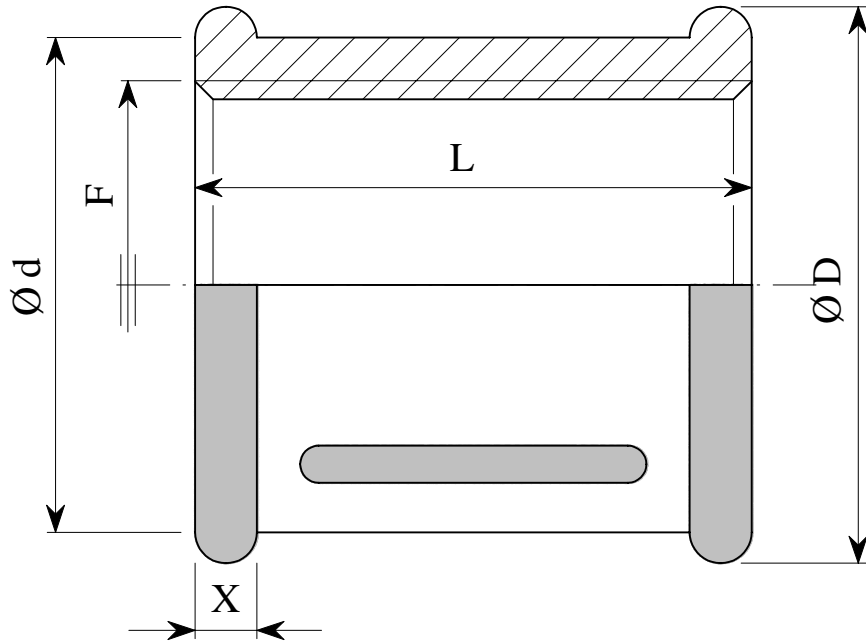
M.D. - J.T.

5.

19 april 2016.

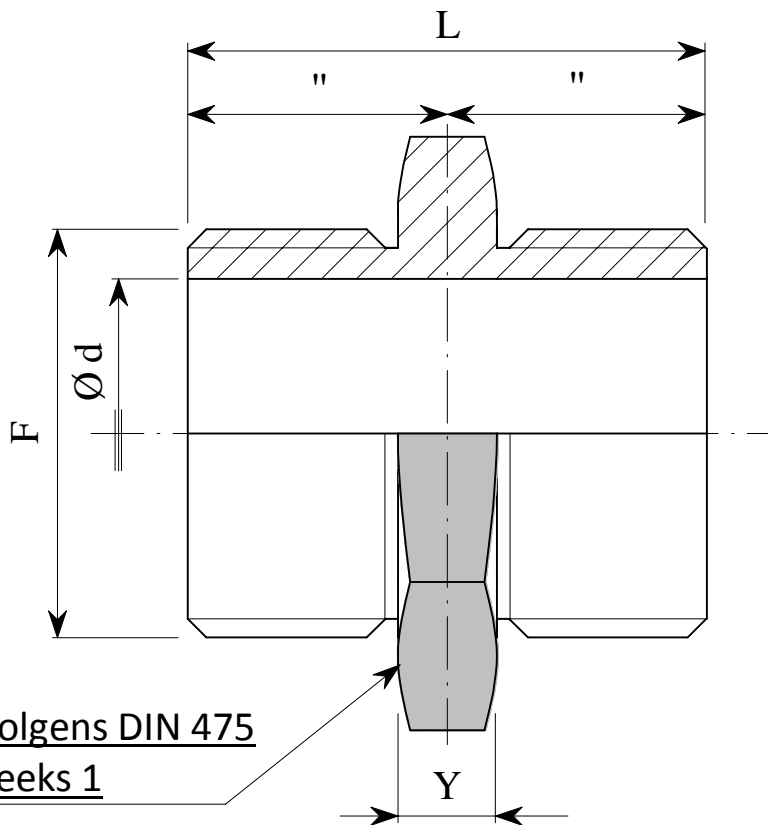
Mof

DN	L	D	d	X	F
1"	45	44	40	5	ISO 228 / 1 - G 1"



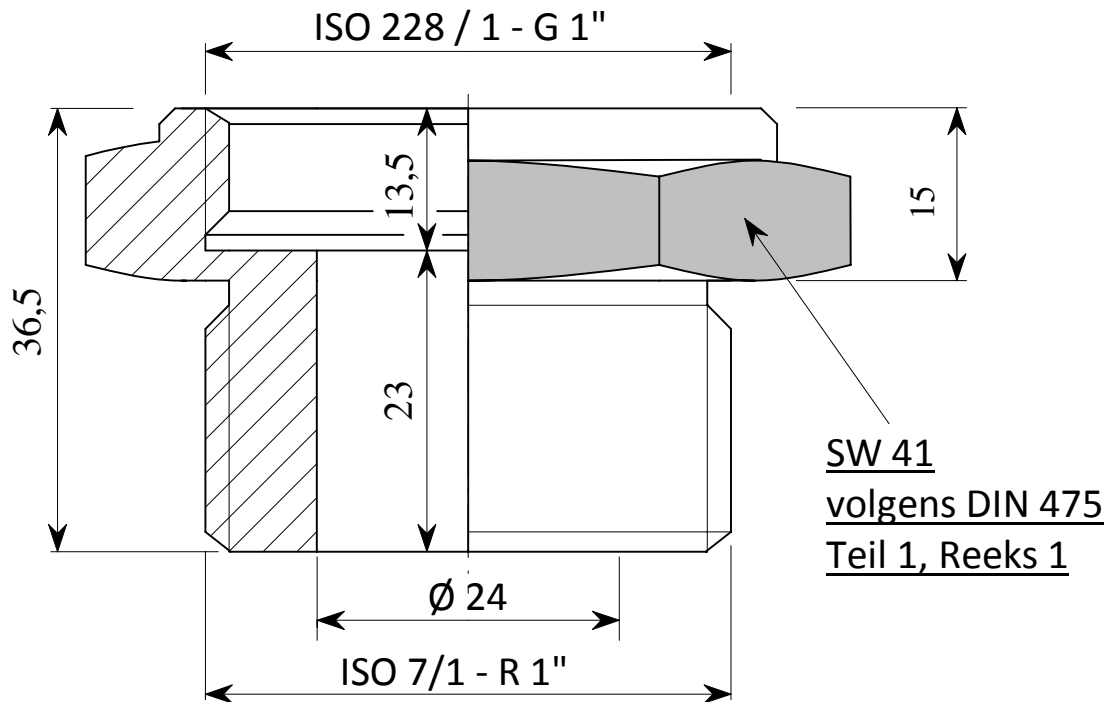
Dubbele nippel

DN	L	Y	d	F
1"	42	8	25	ISO 7/1 - R 1"



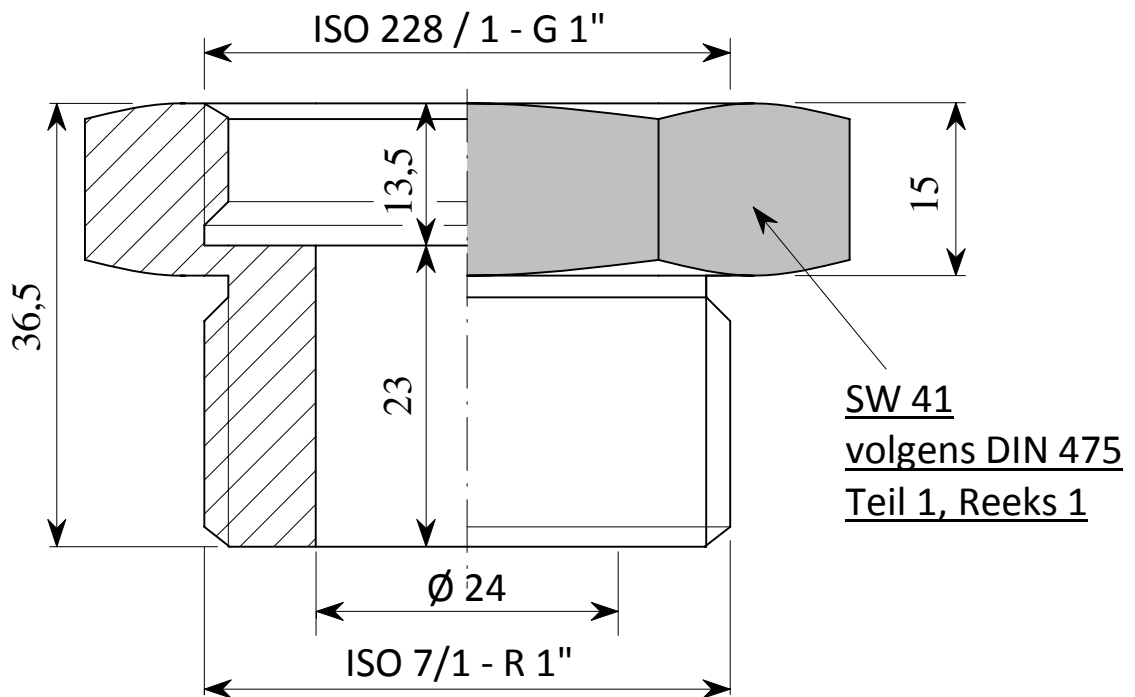
SW 41 volgens DIN 475
Teil 1, Reeks 1

Messing passtuk met vrouwelijke en mannelijke draad



Algemene tolerantie: $\pm 0,15$ mm.

Variante



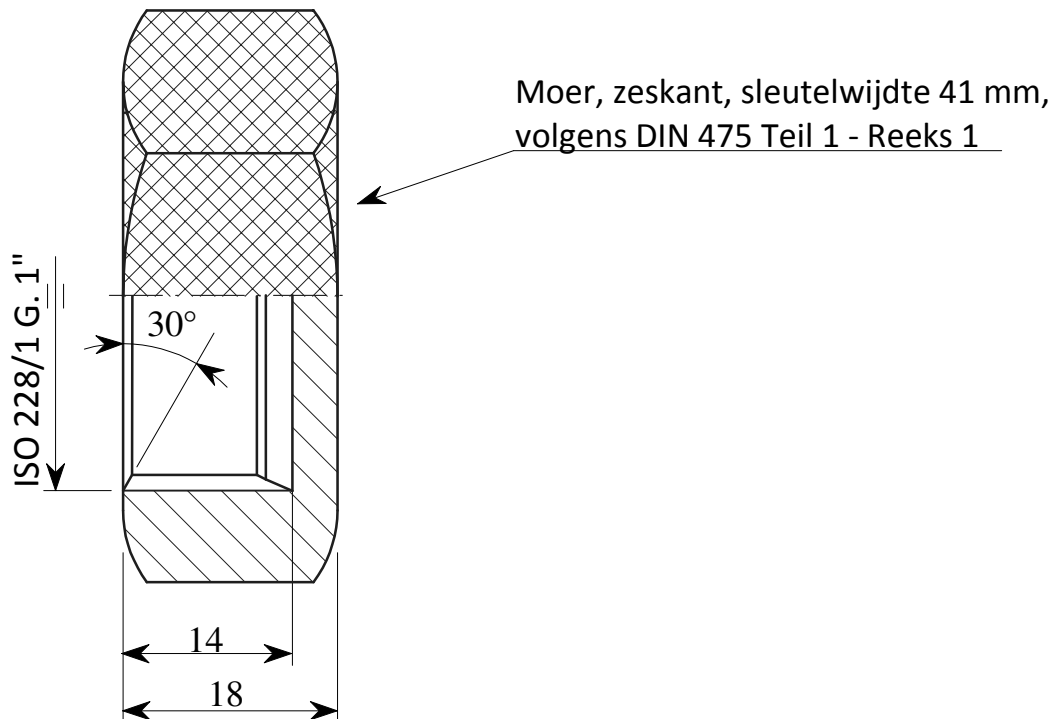
Algemene tolerantie: $\pm 0,15$ mm.

BELANGRIJKE OPMERKING:

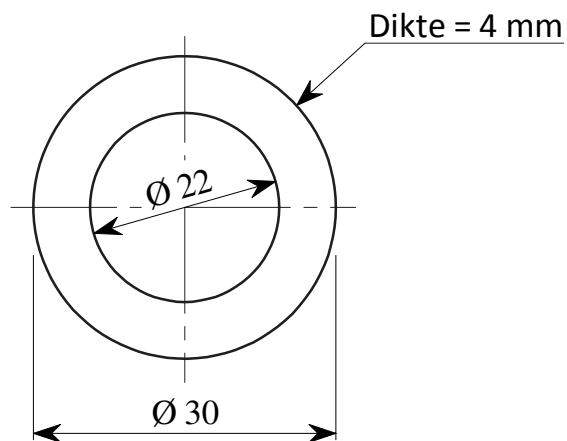
De afdichting moet gebeuren met een vlakke dichting.

Stop V 4/4" voor afsluiting ééntapsaansluiting

Flexibele of vaste aankoppeling met binneninstallatie volgens voorschriften
De Watergroep.



Elastomere vlakke dichting voor gebruik in ééntapsaansluiting



Hardheid Shore A: 80 - 85 graden

BELANGRIJK:

De mannelijke schroefdraden zijn konisch (ISO 7/1-R) en de vrouwelijke schroefdraden zijn cilindrisch (ISO 228/1).

Materiaal:

Toegelaten messing legeringen:

- Ontzinkingsvrij messing Cu Zn 38 As (werkstofnummer CW 511 L) volgens NBN EN 12165 of gelijkwaardige loodarme ($Pb \leq 0,2\%$) ontzinkingsvrij messing;
- CW 724 R (CuZn 21 Si3P) volgens NBN EN 12165;
- CC 770 S (CuZn 36 Pb-C) volgens NBN EN 1982;
- CC 752 S (CuZn 35 Pb2 Al-C) volgens NBN EN 1982 **maar met beperkt loodgehalte tussen 1,4% en 1,6%.**

Wanddikte:

Messing: minimum 3 mm.

Markering:

Alle stukken moeten in het messing in reliëf gemerkt zijn met het teken van de fabrikant, nominale diameter, nominale druk en de productiedatum.

Maatvoering sleutelwijdte:

Volgens norm DIN 475 - Teil 1 - Reeks 1.

Eisen gesteld aan materialen in contact met drinkwater:

De inschijver verbindt zich ertoe dat de door hem gebruikte materialen, van organische oorsprong (plastische, niet-plastische en elastomeren), die normaal of toevallig in contact komen met water, voldoen aan de eisen gesteld in het Belgaqua-dossier "Keuring van materialen in contact met drinkwater en water bestemd voor de productie van drinkwater".

De nodige attesten moeten verplicht bij de inschrijving gevoegd worden.

Opmerking:

In geval van prijsvraag zal de fabrikant in de prijsofferte steeds alle afmetingen, sleutelwijdte en wanddikte vermelden.