

Nr. T/062/2-F

Vooruitgangstraat, 189 - 1030 Brussel - tel. 02/238.94.11. - fax. 02/230.97.98.

**RECHTE EN GEBOGEN KUNSTSTOF
MUURDOORGANGSSTUKKEN
VOOR AFTAKKINGEN EN HUN
BIJBEHORENDE AFDICHTINGEN
PE/HD Ø 32 - Ø 63 mm**

ing. Jos Robeyns
afdelingsadviseur

ir. Luc Keustermans
directeur techniek

WIJZIGINGEN:

DATUM:

Eerste versie	01 - 12 - 1988
Aanpassing nomenclatuur (B).	29 - 01 - 1993
Aanpassing afdichting (C).	02 - 04 - 1993
Vellum versie + Toevoegen PE Ø 63 mm, membraanstopkraan en het aanpassen van de afdichting (D).	09 - 02 - 2000
Smartsketch versie + De vermelding bezanding koper (E).	27 - 02 - 2001
Verwijderen van PE dn 50 mm (F).	25 - 11 - 2010

Getekend door:

Aantal pagina's:

Brussel,

Prijs:

M.D. - J.T.

8.

25 november 2010

Groep 3.

TOEGELATEN MUURDOORVOERKOKERS

- 2 -

AFTAKKING	PE/HD Ø 32 mm	PE/HD Ø 63 mm
<u>VAST KOKERGEDEELTE:</u>		
a) Voor rechte muurdoorgangsstukken	PVC Ø 63 x 3,8 reeks 8	actueel bestaat er nog geen muurdoorvoerkoker
b) Voor gebogen muurdoorgangsstukken	PVC Ø 50 x 2,4 reeks 10	
c) Flexibele uitwendig geribte PVC-buis (*)	Ø inw. 50 x 3,9	
<u>UITSCHUIFBAAR KOKERGEDEELTE:</u>		
d) Voor rechte muurdoorgangsstukken	PVC Ø 50 x 2,4 reeks 10	
e) Voor gebogen muurdoorgangsstukken	PVC Ø 40 x 1,9 reeks 10	

(*) Kenmerken van de flexibele uitwendig geribte PVC-buis:

- 1) Deze buis is versterkt met een harde slagvaste PVC-spiraal.
- 2) Inwendig moet de buis glad zijn.

TOEGELATEN AFDICHTINGEN

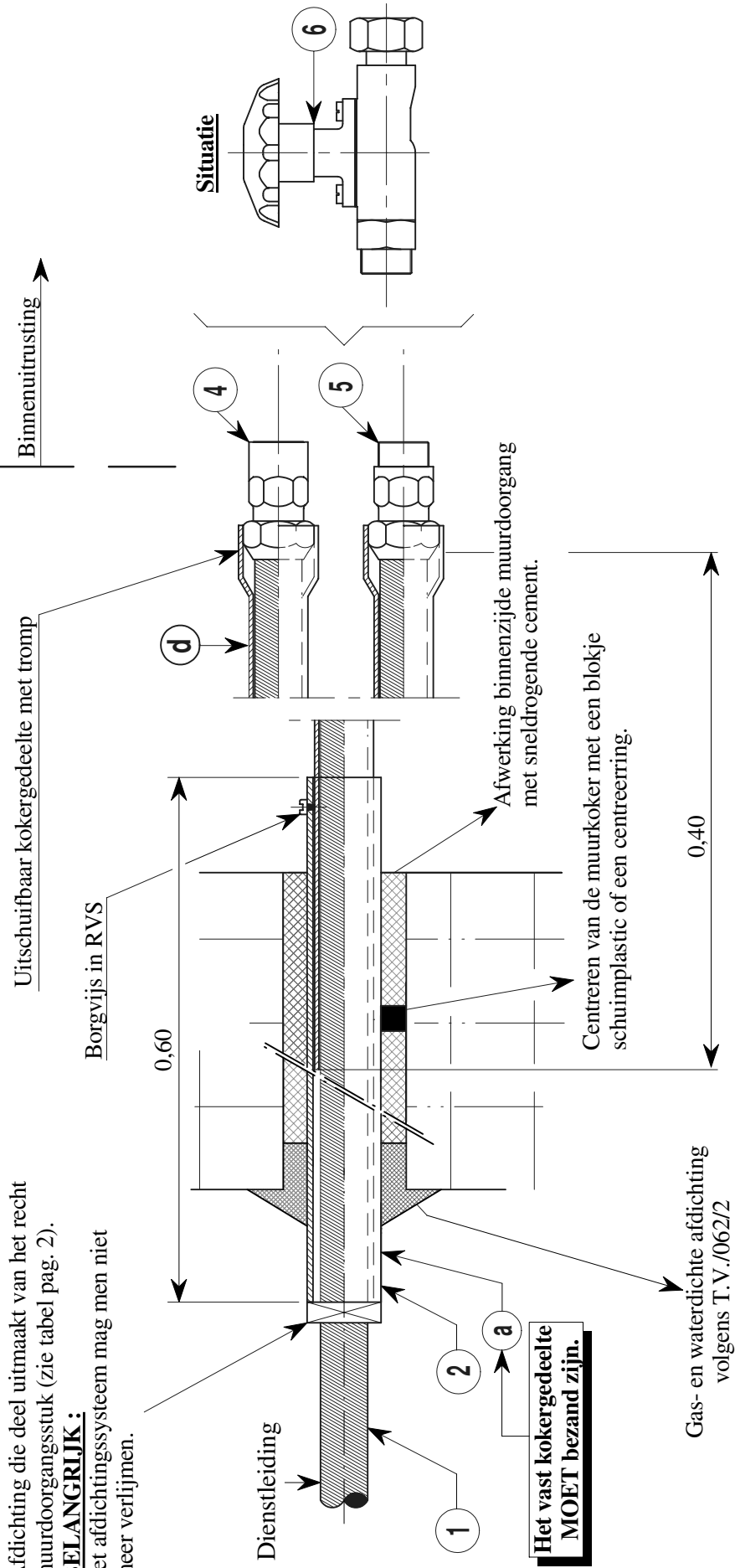
AFTAKKING	Toegelaten afdichtingen tussen koker VMW en aftakking.		Toegelaten afdichtingen tussen muurdoorvoerkoker particulier, respectievelijk muur en/of muurdoorvoerkoker VMW.
	Recht muurdoorgangsstuk	Flexibel gebogen muurdoorgangsstuk	
PE/HD Ø 32 mm	- een mechanische dichting met O-ringen, die deel uitmaakt van de koker, niet verlijmd. - gas- en waterdichte afdichting van muurdoorgangen van dienstleidingen T.V./062/2	- gas- en waterdichte afdichtingen van muurdoorgangen van dienstleidingen T.V./062/2	- een door de VMW goedgekeurd afdichtingsmiddel dat gas- en waterdicht is volgens T.V./062/2 en dat nominatief is opgenomen in het bijzonder bestek.
PE/HD Ø 63 mm	Toegelaten afdichtingen tussen muur en/of koker en aftakking dn 63 mm.		
	- gas- en waterdichte afdichtingen van muurdoorgangen van dienstleidingen T.V./062/2	- gas- en waterdichte afdichtingen van muurdoorgangen van dienstleidingen T.V./062/2	

Belangrijke opmerkingen:

- Aan de binnenzijde zal men de muurdoorgang steeds esthetisch afwerken met sneldrogende cement.
- Alle andere afdichtingssystemen moeten ter goedkeuring voorgelegd worden aan de keuringsdienst van de Vlaamse Maatschappij voor Watervoorziening.

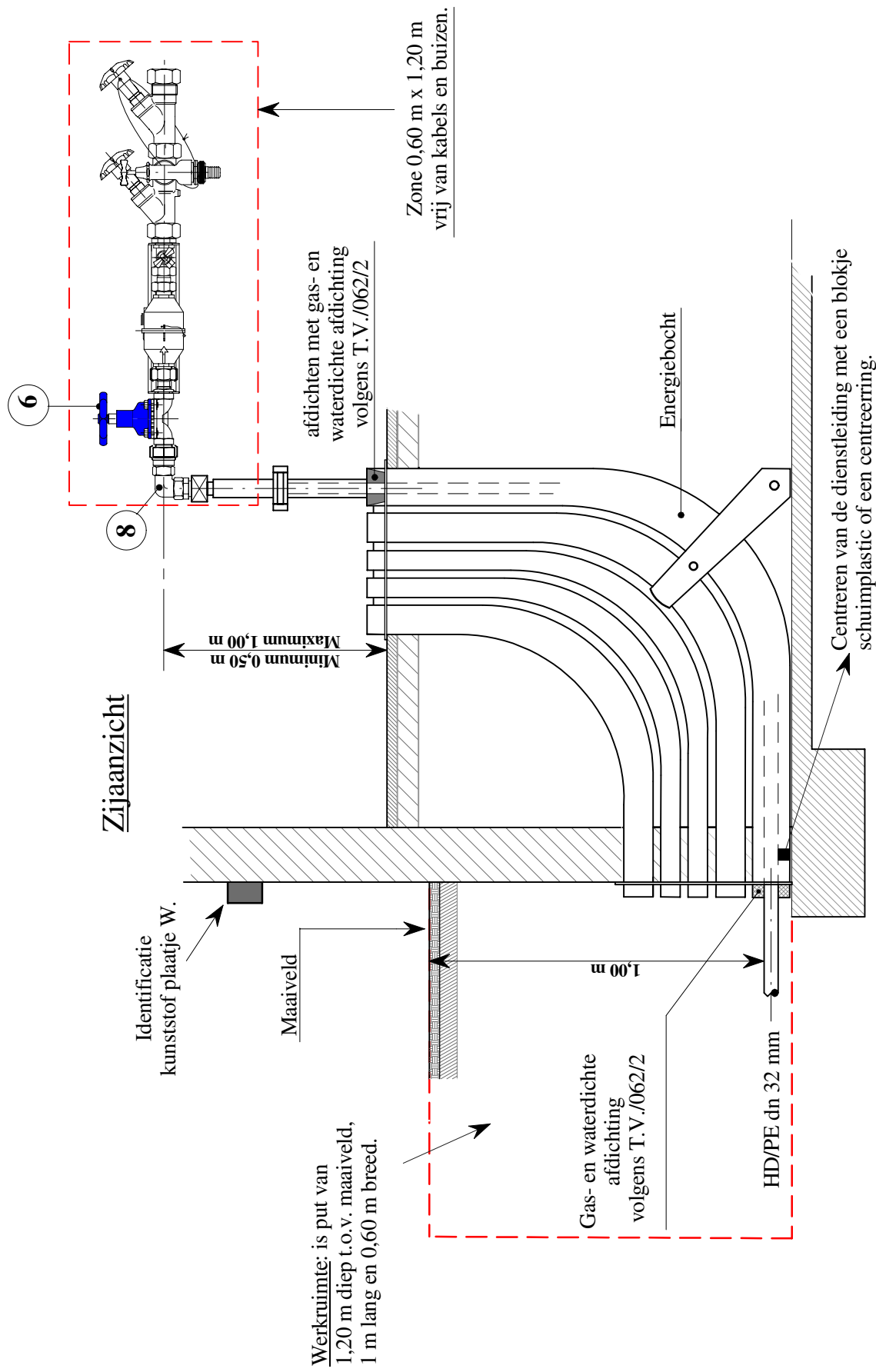
Principetekening van een recht muurdoorgangsstuk voor PE/HD Ø 32 mm

Afdichting die deel uitmaakt van het recht muurdoorgangsstuk (zie tabel pag. 2).
BELANGRIJK:
 het afdichtingssysteem mag men niet meer verwijderen.



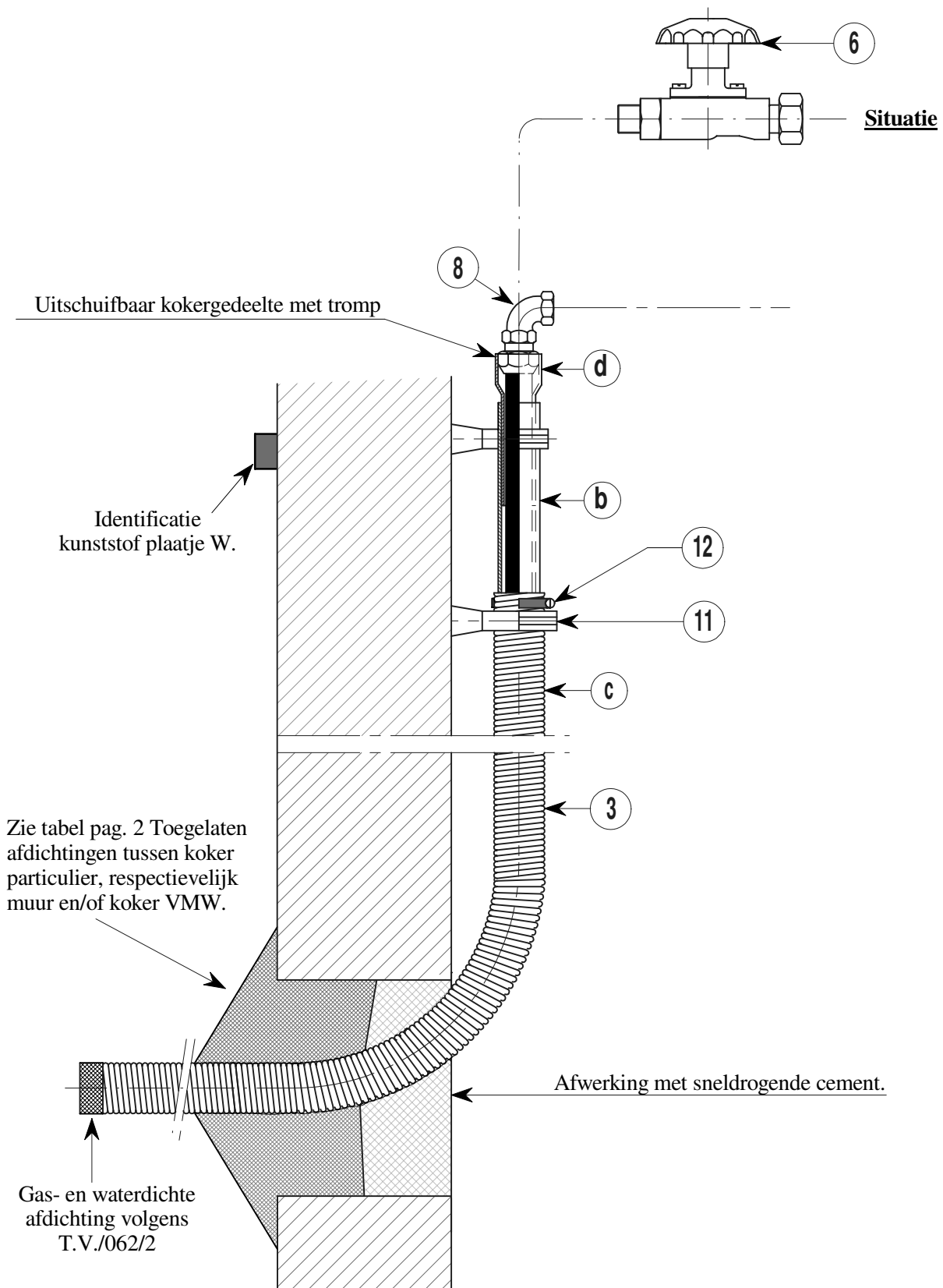
Situatie: dienstleiding PE/HD Ø 32 mm --> hoofdkraan volgens T.V./017/2 of T.V./017/3.

Principetekening van een muurdoorgang met energiebocht voor PE/HD Ø 32 mm



Opmerking: De afstand tussen het center van de koker en de sjabloonplaat is steeds 10 cm.

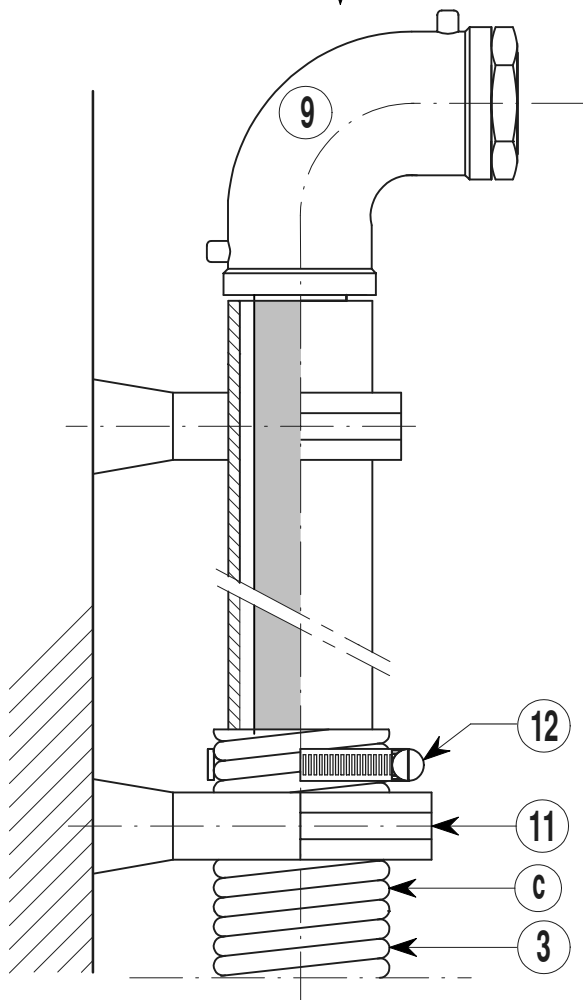
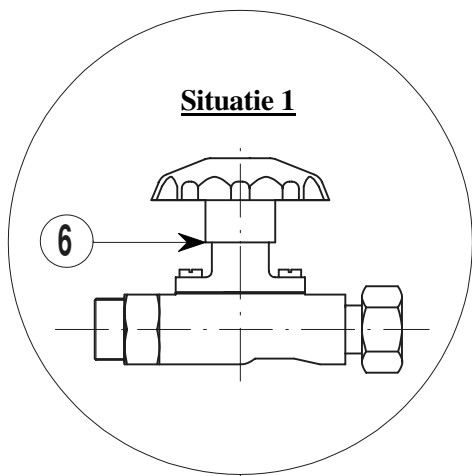
Principetekening van een flexibel muurdoorgangstuk voor PE/HD Ø 32 mm



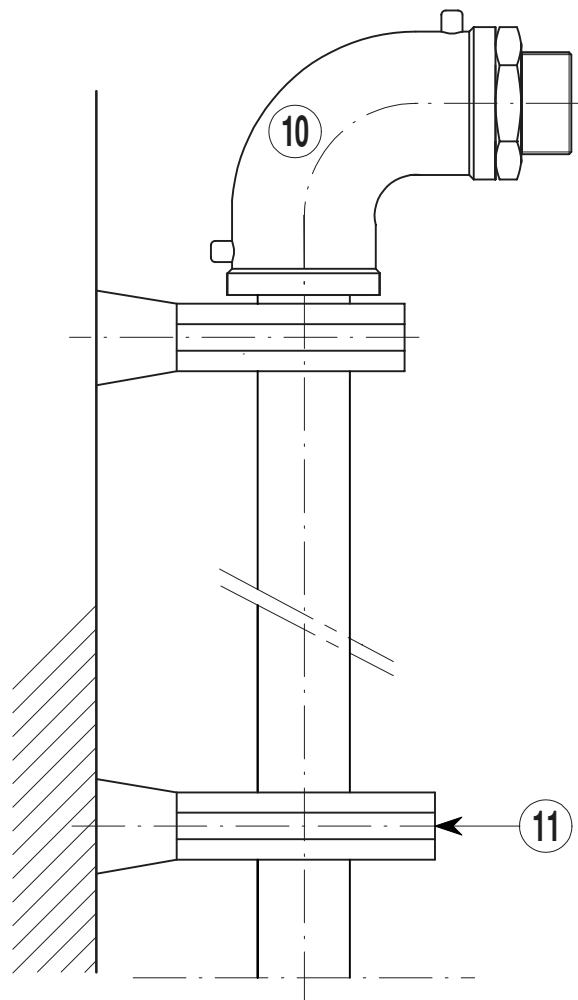
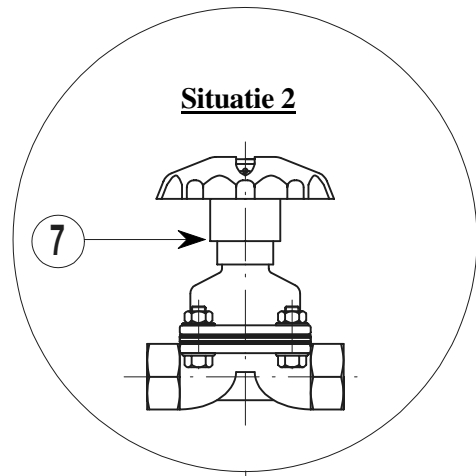
Situatie : dienstleiding hoofdkraan volgens T.V./017/2 of T.V./017/3.

**Principetekening van een aansluiting met een elektrolas
overgangsstuk voor:**

PE/HD Ø 32 mm.



PE/HD Ø 63 mm.



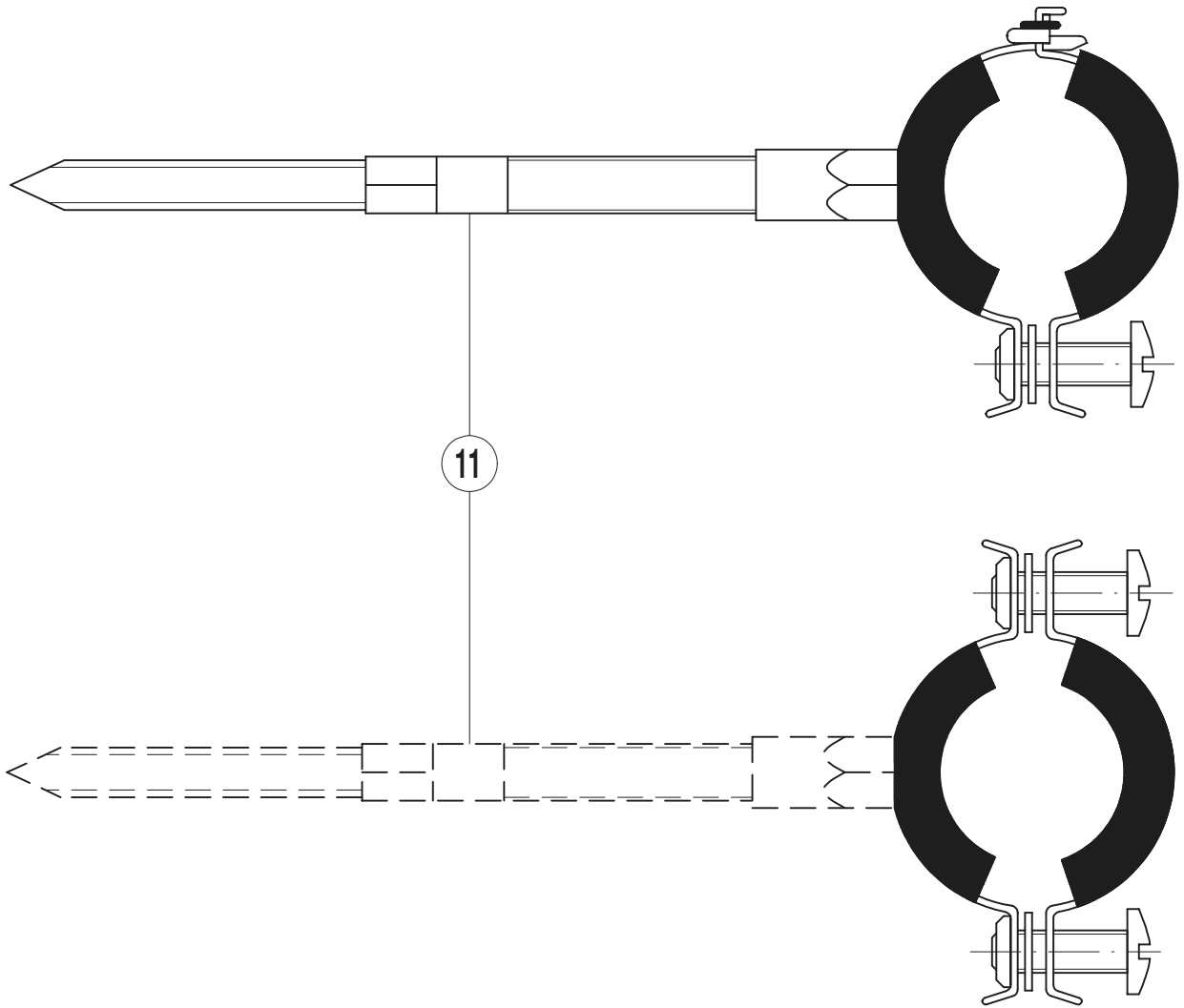
Situatie 1: dienstleiding PE/HD Ø 32 mm -> hoofdkraan volgens T.V./017/2 of T.V./017/3

Situatie 2: dienstleiding PE/HD Ø 63 mm -> hoofdkraan volgens T.V./17/1

Principetekening bevestigingsbeugels

(per beugel verschillende range mogelijk)

Materiaal: RVS met een elastomere bescherming.



Materiaal spanning: RVS



STUKLIJST

1.	PE/HD Ø 32 mm volgens T.V./057/4.
2.	Rechte muurdoorgang.
3.	Flexibele uitwendig geribte PVC - buis.
4.	PE - koppeling Ø 1" Vr. voor leidingen dn 32 mm in messing goedgekeurd door de keuringsdienst van de VMW.
5.	PE - koppeling Ø 1" M. voor leidingen dn 32 mm in messing goedgekeurd door de keuringsdienst van de VMW.
6.	Membraanafsluiter DN 20, drukklasse PN 10 volgens T.V./017/2 of T.V./017/3.
7.	Membraanafsluiter volgens T.V./017/1.
8.	Messing bocht 90°, met gelijke vertakking Ø 1" Vr. met PE - koppeling.
9.	Elektrolasbare bocht 90° voor PE Ø 32 mm met vrouwelijk messing of RVS nippel volgens T.V./057/5.
10.	Elektrolasbare bocht 90° voor PE Ø 63 mm met mannelijk messing of RVS nippel volgens T.V./057/5.
11.	Bevestigingsbeugels in RVS.
12.	Spanring in RVS.
a.	Voor rechte muurdoorgangsstukken
b.	Voor gebogen muurdoorgangsstukken
c.	Flexibele uitwendig geribte PVC-buis
d.	Voor rechte muurdoorgangsstukken
e.	Voor gebogen muurdoorgangsstukken

Principetekeningen aftakking Ø 63 mm:

zie uitvoeren van aftakkingen in appartementsgebouwen met prefab verdeelcollector R/021/3.

Belangrijk:

Aan de identificatie van de type plannen en technische steekkaarten, waarvan in de tekst melding wordt gemaakt, ontbreekt de alfabetische aanwijzer; deze aanwijzer heeft betrekking op de editie; de in beschouwing te nemen documenten zijn steeds deze met de recentste datum.