

Nr. T/056/1-C

Vooruitgangstraat, 189 - 1030 Brussel - tel. 02/238.94.11. - fax. 02/230.97.98.

ing. Jos Robeyns
afdelingsadviseur

RUBBEREN

DICHTINGEN

VOOR

BRANDKRAANKLEP

ir. Luc Keustermans
technisch directeur

dr. Stan Beernaert
directeur generaal

WIJZIGINGEN:

DATUM:

Nederlandstalige versie + bijvoegen kwaliteit rubber (C).

17 - 01 - 1989

SmartSketch versie (C).

04 - 09 - 2001

Getekend door:

Aantal pagina's:

Brussel,

Prijs:

Bureel 644 / D.R.

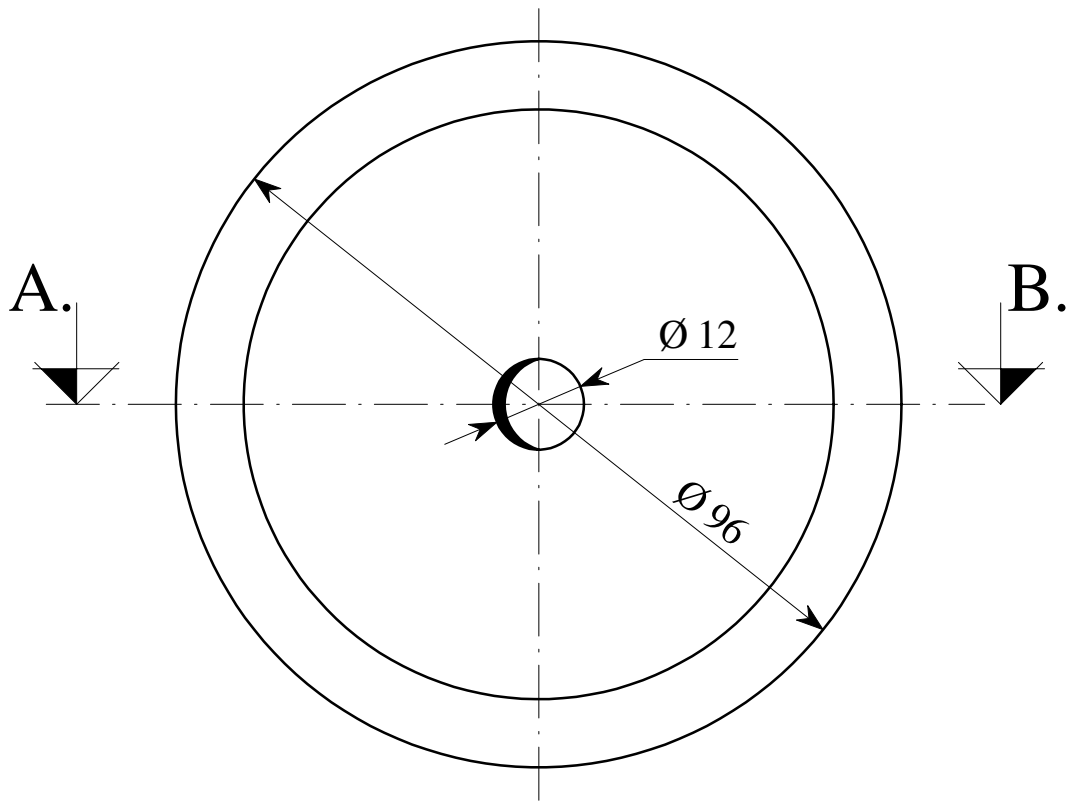
3.

4 september 2001.

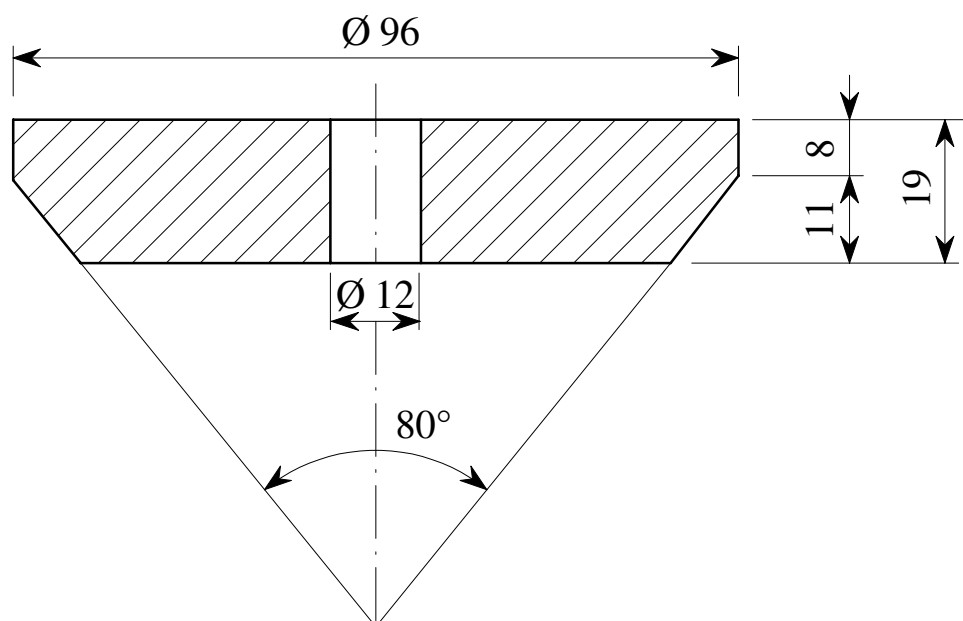
Groep 2.

I. NIEUW TYPE

(volgens norm NBN S 21-034)



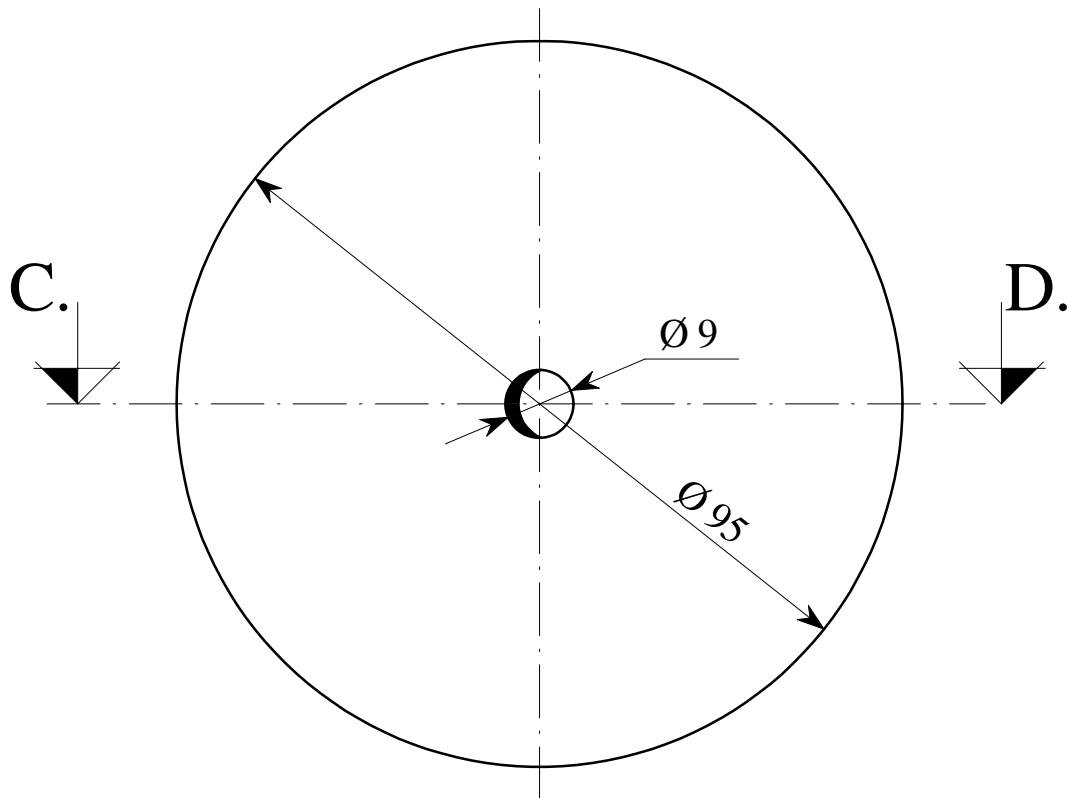
SNEDE A. - B.



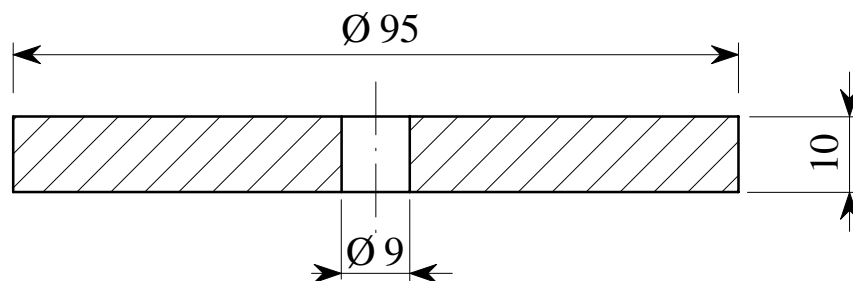
BELANGRIJK:

Aan de identificatie van de technische steekkaarten, waarvan in de tekst melding wordt gemaakt, ontbreekt de alfabetische aanwijzer; deze aanwijzer heeft betrekking op de editie; de in beschouwing te nemen documenten zijn steeds deze met de recentste datum.

II. OUD TYPE



SNEDE C. - D.



Kwaliteit van het rubber type I en type II:

Synthetisch elastomeer (zie ook norm NBN S 21-034-§ 7.5)

- trekstekte: $\geq 1150 \text{ N/cm}^2$
- rek: $\geq 180 \%$
- hardheid shore A: $80^\circ \pm 5$

(zie ook technische steekkaart TV/056/1: Algemene bepalingen).

