

Nr. T/054/1-C

Vooruitgangstraat, 189 - 1030 Brussel - tel. 02/238.94.11. - fax. 02/230.97.98.

ing. Jos Robeyns
afdelingsadviseur

DIMENSIONERING GIETIJZEREN FLENZEN

ir. Luc Keustermans
technisch directeur

**Volgens de vervallen
norm NBN 22
TYPE 1882**

dr. Stan Beernaert
directeur generaal

**Dit document is opgesteld en verspreid met de
toelating van het Belgisch Instituut voor Normalisatie**

WIJZIGINGEN:

DATUM:

Nederlandstalige versie (B).

17 - 05 - 1988

Dit afmetingen werden aangepast naar maten uit de praktijk (C).

12 - 07 - 2005

Getekend door:

Aantal pagina's:

Brussel,

Prijs:

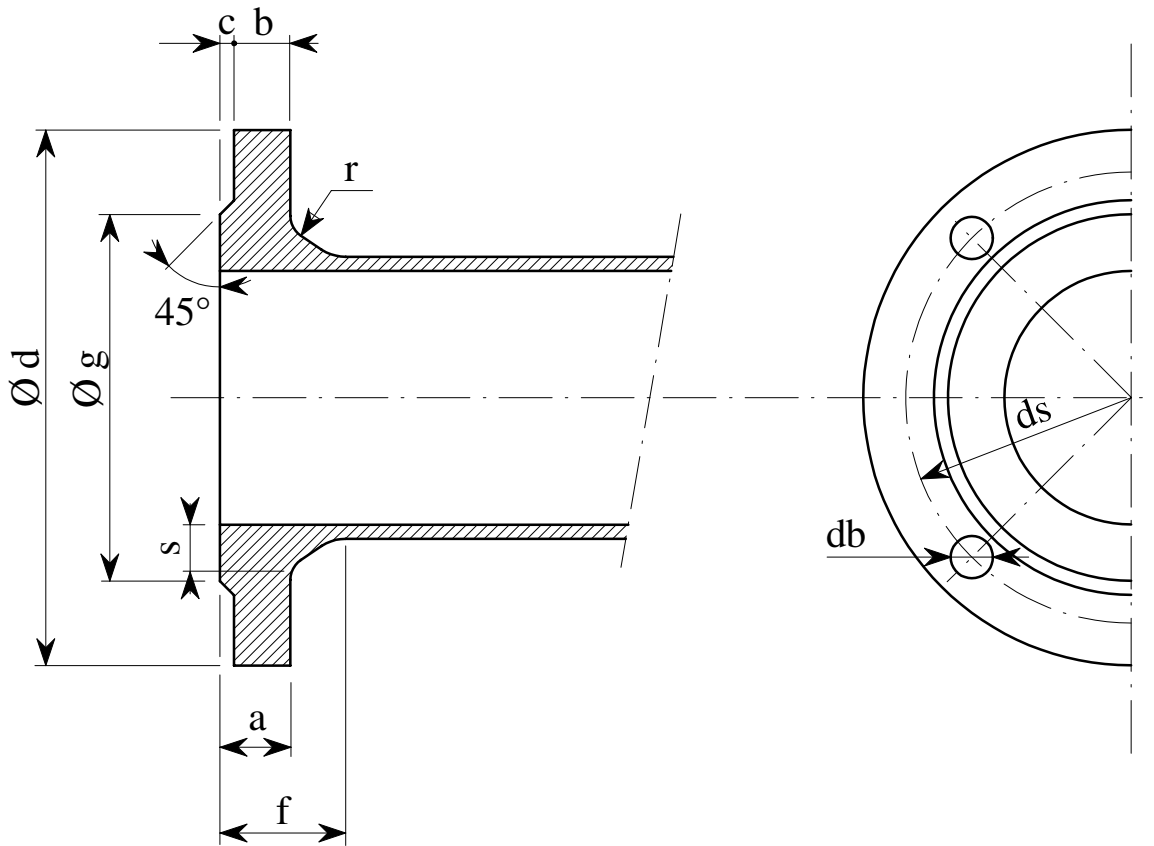
Bureel 719 / D.R. & J.T.

2.

12 juli 2005.

Groep 2.

DIMENSIES VAN DE FLENZEN TYPE 1882



Maten in mm

Nominale middellijn (ND)	g	a	b	c	f	s	r	d	ds	Gaten	
										Aantal	Middell. db
40 (O)	90	21	18	3	39	12	5	150/90	110	2	15
40 (R)	90	21	18	3	39	12	5	140	110	4	15
50	100	21	18	3	---	---	---	160	125	4	18
60	110	22	19	3	41	12,5	5	175	135	4	18
80	130	23	20	3	43	13	6	200	160	4	18
100	156	23	20	3	45	13,5	6	230	180	4	22
125	181	24	21	3	47,5	14,5	6	260	210	4	22
150	206	25	22	3	50	15	6	290	240	6	22
(175)	235	25	22	3	---	---	---	320	270	6	22
200	260	26	23	3	55	16,5	8	350	300	6	22
(225)	285	26	23	3	---	---	---	370	320	6	22
250	310	27	24	3	60	18	8	400	350	8	22
300	360	28	25	3	65	19,5	8	450	400	8	22
350	420	30	26	4	70	21	8	520	465	10	26
400	470	31	27	4	75	22,5	10	575	520	10	26
450	520	32	28	4	---	---	---	630	570	12	25
500	580	34	30	4	85	25,5	10	680	625	12	26
550	630	38	33	5	---	---	---	740	679	14	28,5
600	680	38	33	5	95	28,5	10	790	725	16	30
650	730	38	33	5	---	---	---	840	775	18	28,5
700	780	38	33	5	105	31,5	10	900	830	18	30
750	830	38	33	5	---	---	---	950	880	20	28,5
800	890	41	36	5	115	34,5	12	1020	940	20	33
900	990	41	36	5	125	37,5	12	1120	1040	22	33
1000	1090	43	38	5	135	40,5	12	1220	1140	24	33

Bouten Middellijn	
mm	inches
12	1/2
12	1/2
16	5/8
16	5/8
16	5/8
20	3/4
20	3/4
20	3/4
20	3/4
20	3/4
20	3/4
20	3/4
20	3/4
20	3/4
22	7/8
22	7/8
22,5	7/8
22	7/8
26	1
26	1
24	1
26	1
24	1
26	1
27	1 1/8
27	1 1/8
27	1 1/8

(O): Ovaal
(R): Rond

Deze maten zijn niet volgens de norm NBN 22, maar uit de praktijk.