

**Nr. T/052/6-B**

Vooruitgangstraat, 189 - 1030 Brussel - tel. 02/238.94.11. - fax. 02/230.97.98.

## OVALE FLENZEN

ing. Jos Robeyns  
afdelingsadviseur

ir. Luc Keustermans  
technisch directeur

WIJZIGINGEN:

DATUM:

Nederlandstalige versie (B).

17 - 03 - 1988

SmartSketch versie (B).

26 - 06 - 2001

Getekend door:

Aantal pagina's:

Brussel,

Prijs:

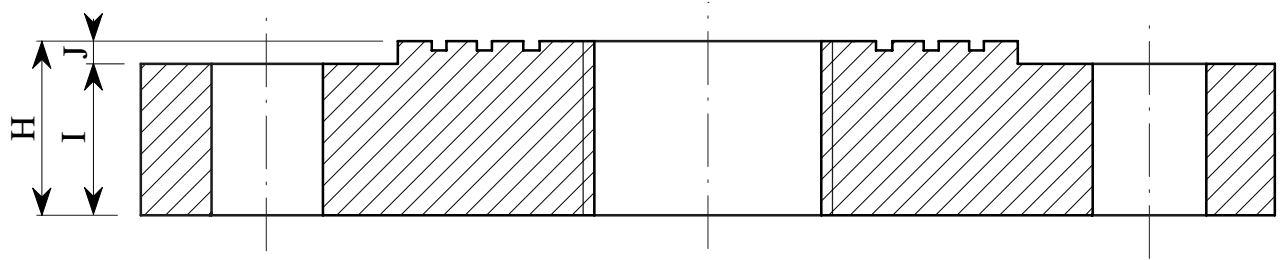
J.T./M.D.

8.

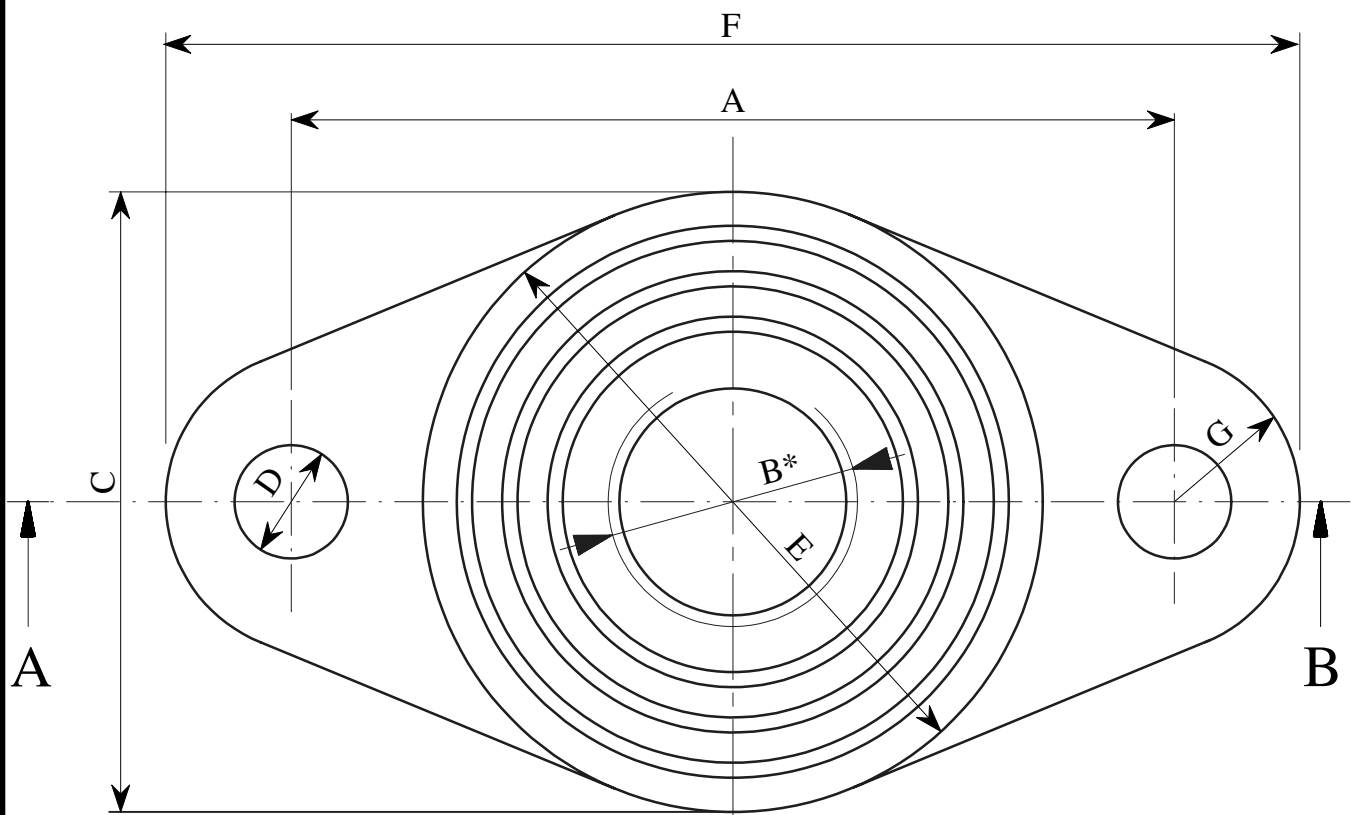
26 juni 2001.

Groep 2.

# OVALE FLENS MET SCHROEFDRAAD



SNEDE A - B



BOVENAANZICHT

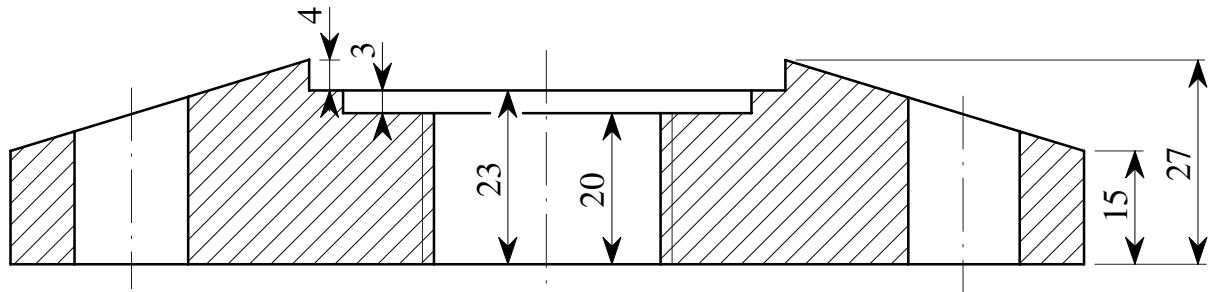
**\* ISO 7/1 - Rp**

# OVALE FLENS MET SCHROEFDRAAD

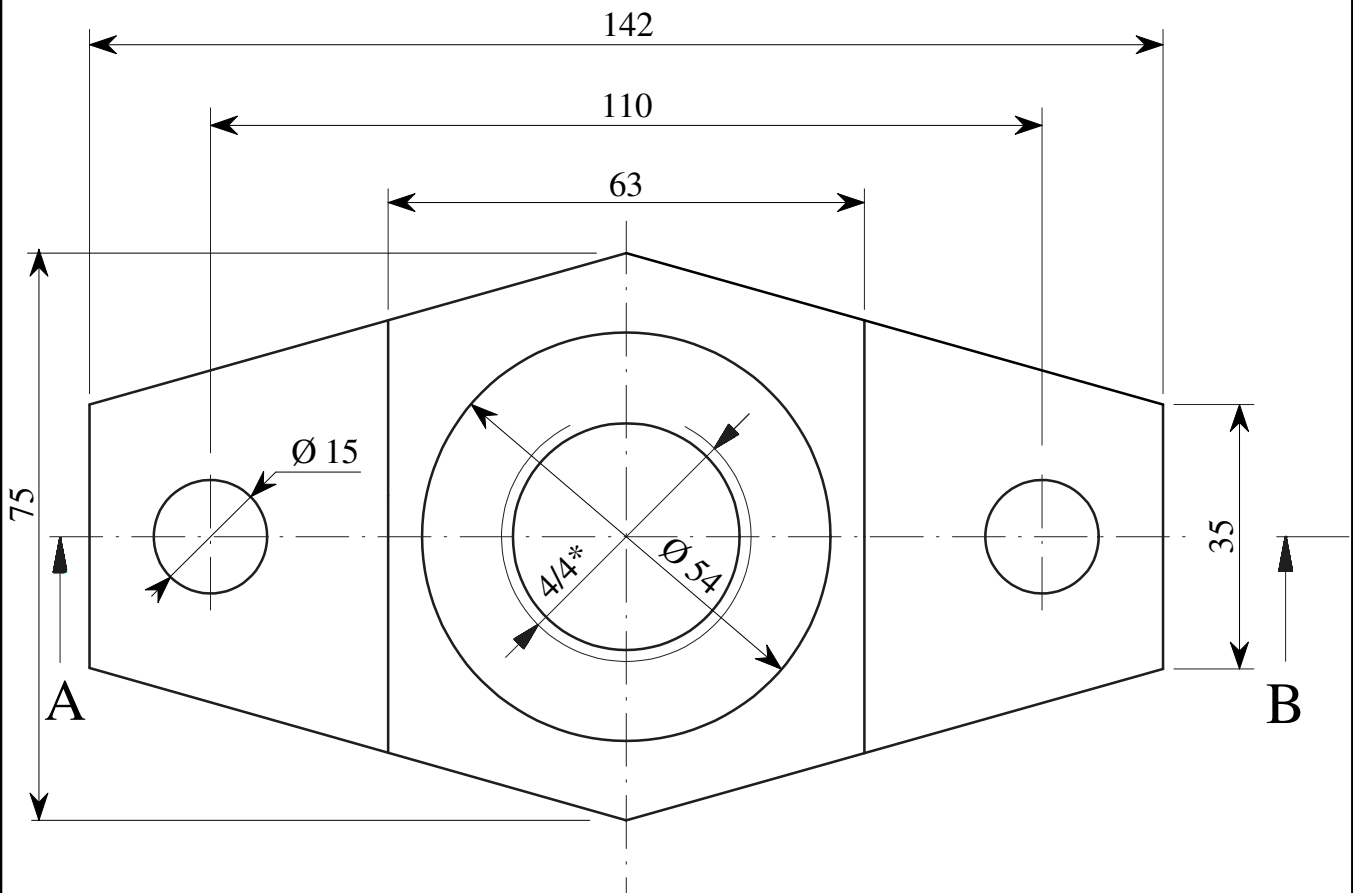
A	75	90	110	110
B*	4/4	4/4	4/4	8/4
C	62	70	82	82
D	15	15	15	15
E	62	70	82	82
F	115	120	150	150
G	20	15	20	20
H	20	20	23	23
I	17	17	20	20
J	3	3	3	3

**\* ISO 7/1 - Rp**

# FLENS VOOR AANBOORZADEL



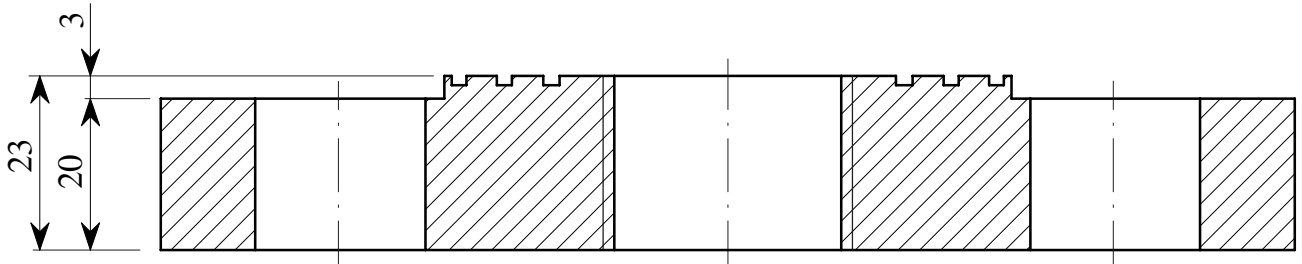
SNEDE A - B



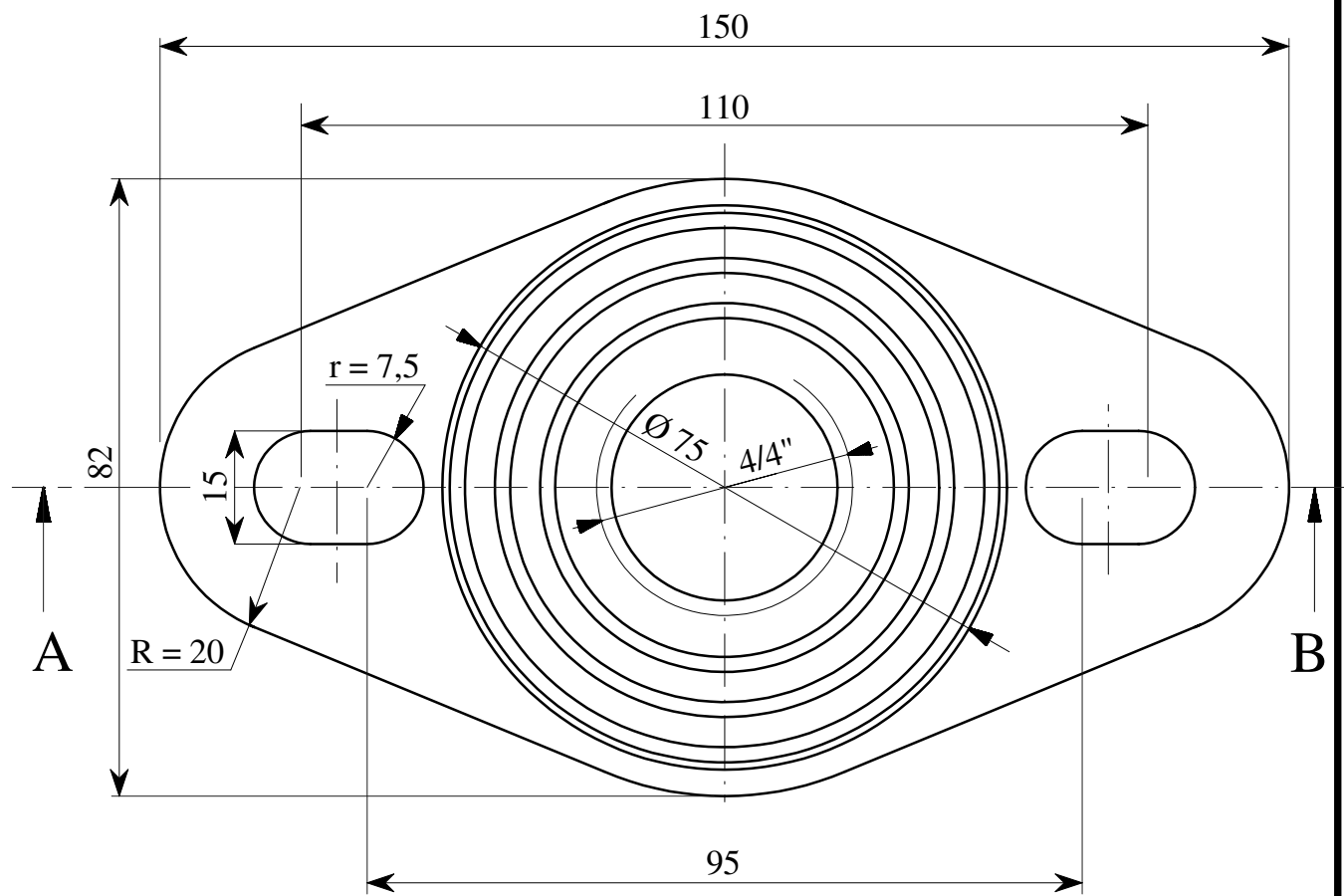
BOVENAANZICHT

**\* ISO 7/1 - Rp**

# OVALE FLENS MET GATEN IN KNOOPSGATVORM



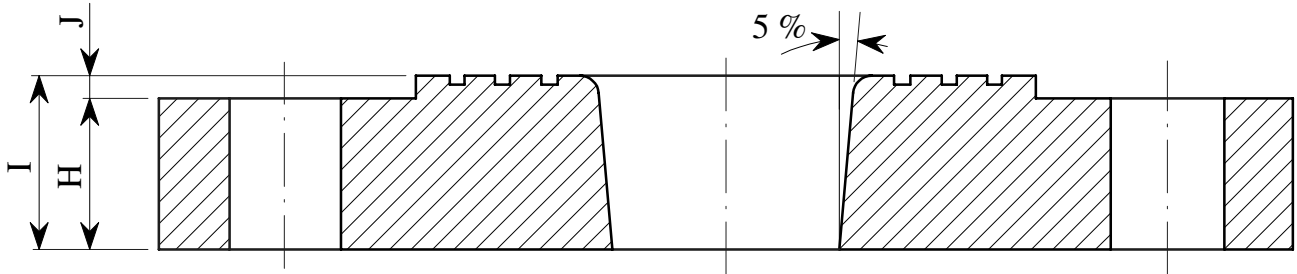
SNEDE A - B



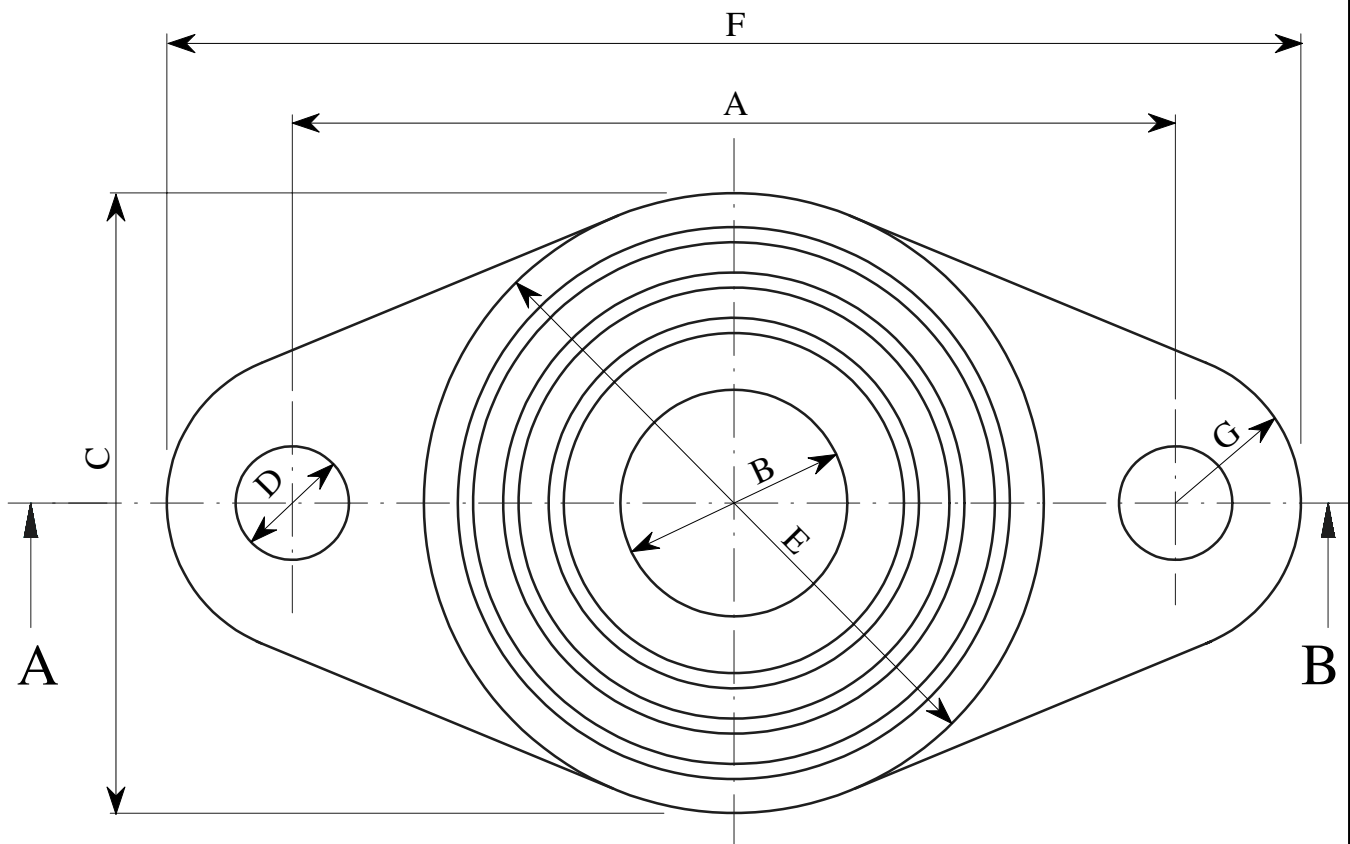
BOVENAANZICHT

**\* ISO 7/1 - Rp**

# OVALE FLENS ZONDER SCHROEFDRAAD



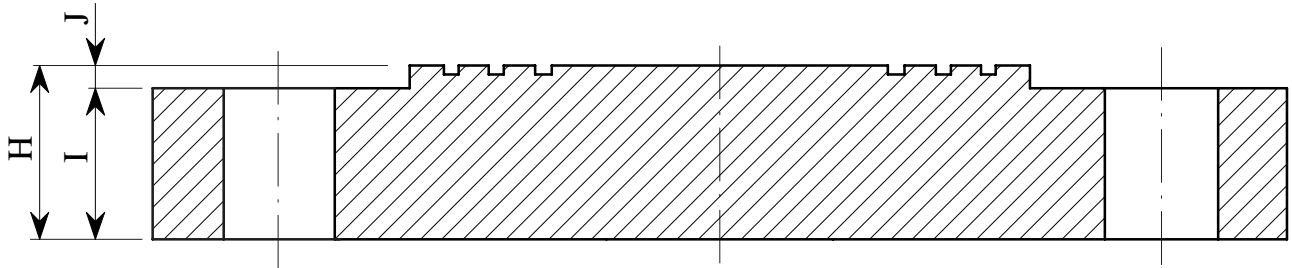
SNEDE A - B



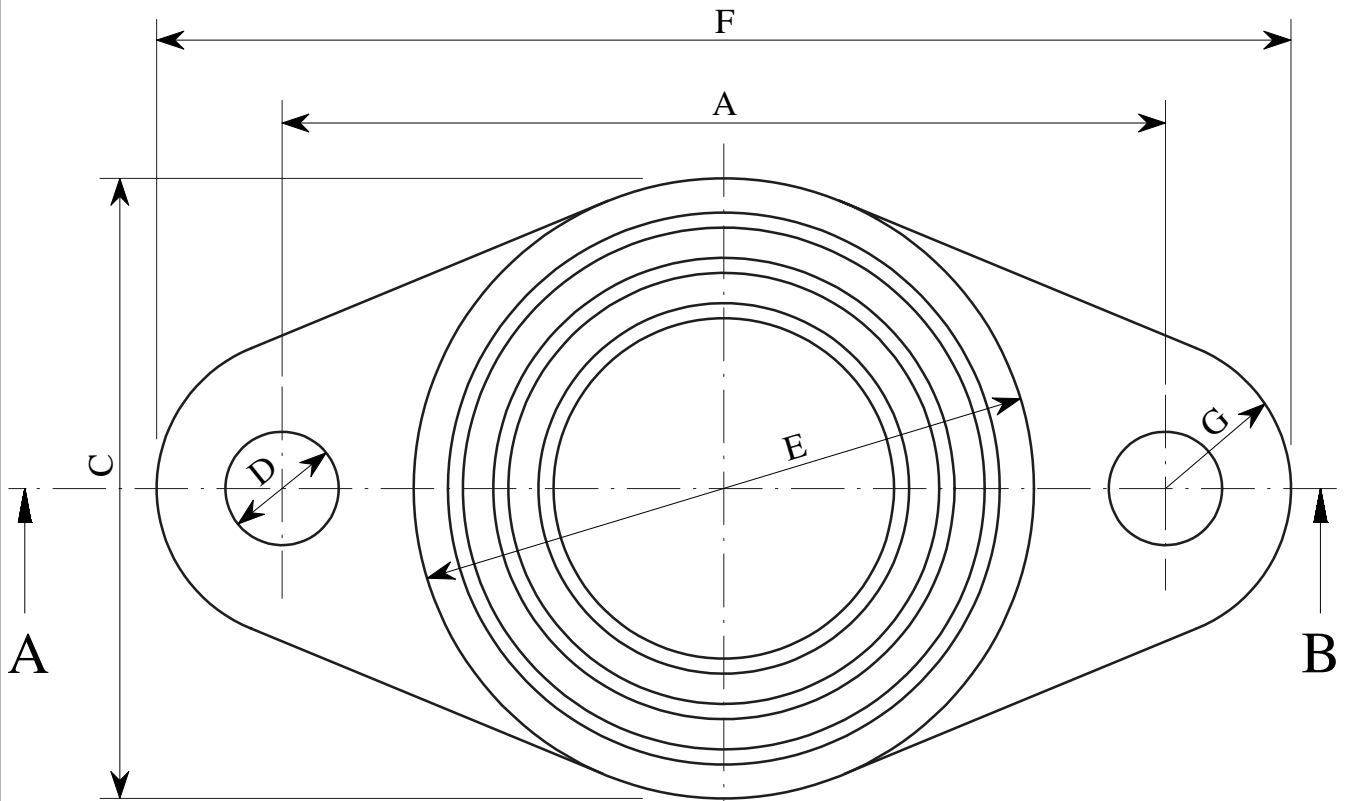
BOVENAANZICHT

	<b>OVALE FLENS ZONDER SCHROEFDRAAD</b>		<b>VOLLE OVALE FLENS</b>	
<b>A</b>	90	110	90	110
<b>B</b>	30	30 & 40	-	-
<b>C</b>	70	82	70	82
<b>D</b>	15	15	15	15
<b>E</b>	70	82	70	82
<b>F</b>	120	150	120	150
<b>G</b>	15	20	15	20
<b>H</b>	20	23	20	23
<b>I</b>	17	20	17	20
<b>J</b>	3	3	3	3

# BLINDE OVALE FLENS



SNEDE A - B



BOVENAANZICHT