

Nr. T/052/11-D

Vooruitgangstraat, 189 - 1030 Brussel - tel. 02/238.94.11. - fax. 02/230.97.98.

ing. Jos Robeyns
afdelingsadviseur

OVERGANGSFLENS DN 80 - PN 10

4 gaten - 8 gaten



HULPSTUK FLENS - FLENS

van DN 100 t/m DN 350



ir. Luc Keustermans
technisch directeur

Tussenstukken om de verbinding te verzekeren tussen
installaties met flenzen van verschillende boring.

dr. Stan Beernaert
directeur generaal

WIJZIGINGEN:

DATUM:

Nederlandstalige versie (C).

13 - 04 - 1988

SmartSketch versie (C).

26 - 08 - 2002

Aanpassing kwaliteit materialen + toevoegen overgangsfleus DN 80 - PN 10 (D).

30 - 06 - 2005

Getekend door:

Aantal pagina's:

Brussel,

Prijs:

Bureel 719 / D.R. & J.T.

5.

30 juni 2005.

Groep 2.

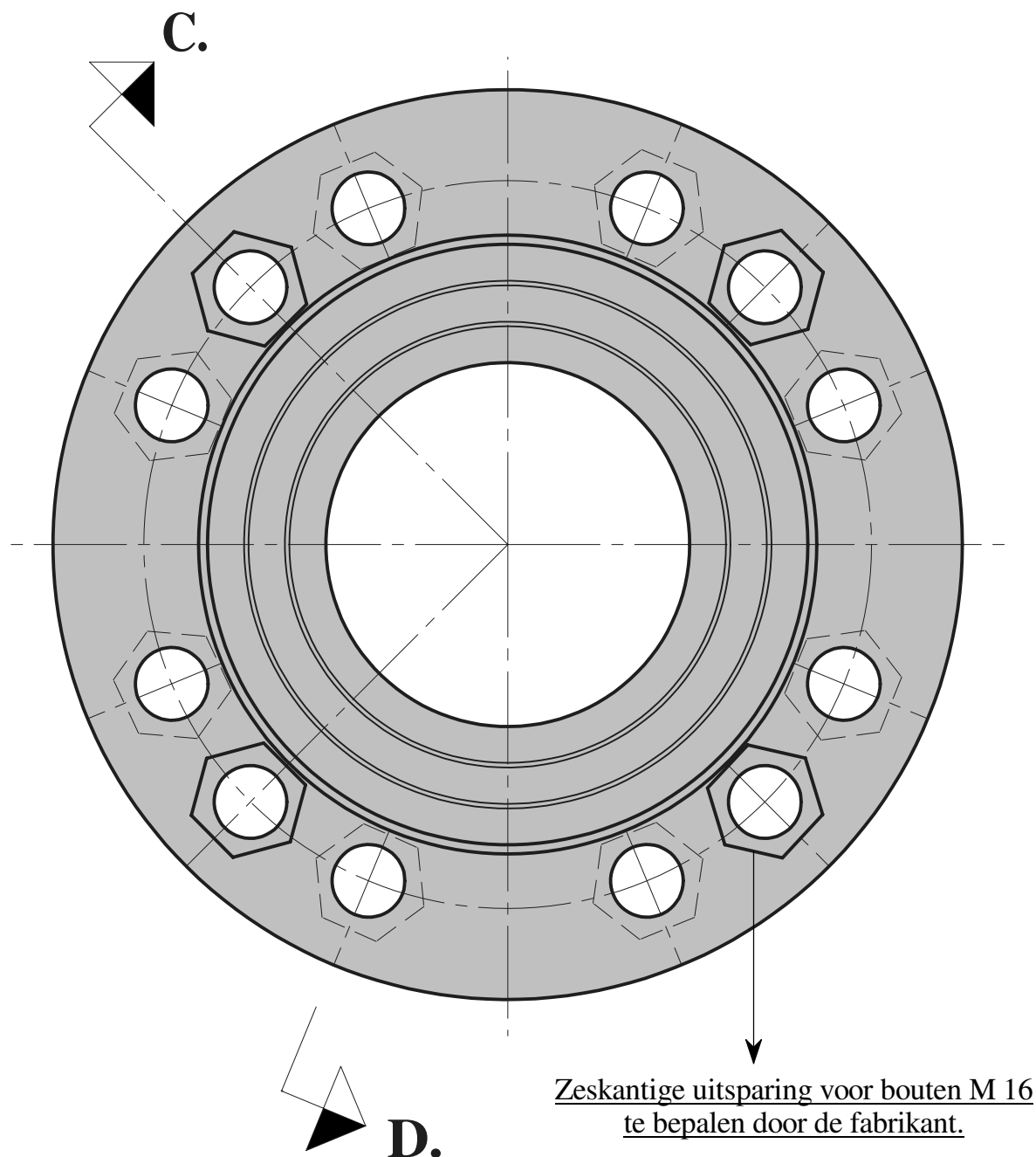
OVERGANGSFLENS DN 80 - PN 10

- 2 -

4 gaten - 8 gaten

Materiaal: GIETIJZER, min. klasse FNG 42.12 (NBN 830-02)
of min. klasse FGG 20 (NBN 830-01).

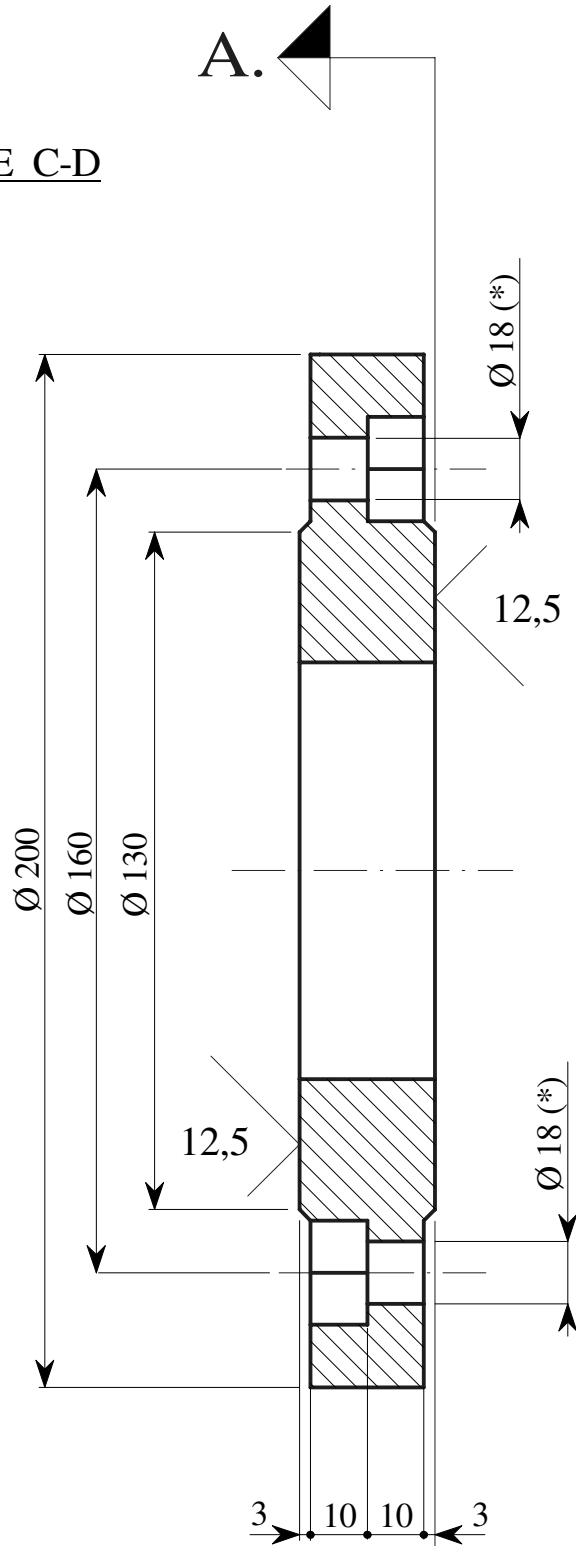
ZICHT A-B



BEKLEDING:

In- en uitwendig kunststofpoederbekleding volgens
technische steekkaart nr. T.V./092/2.

SNEDE C-D

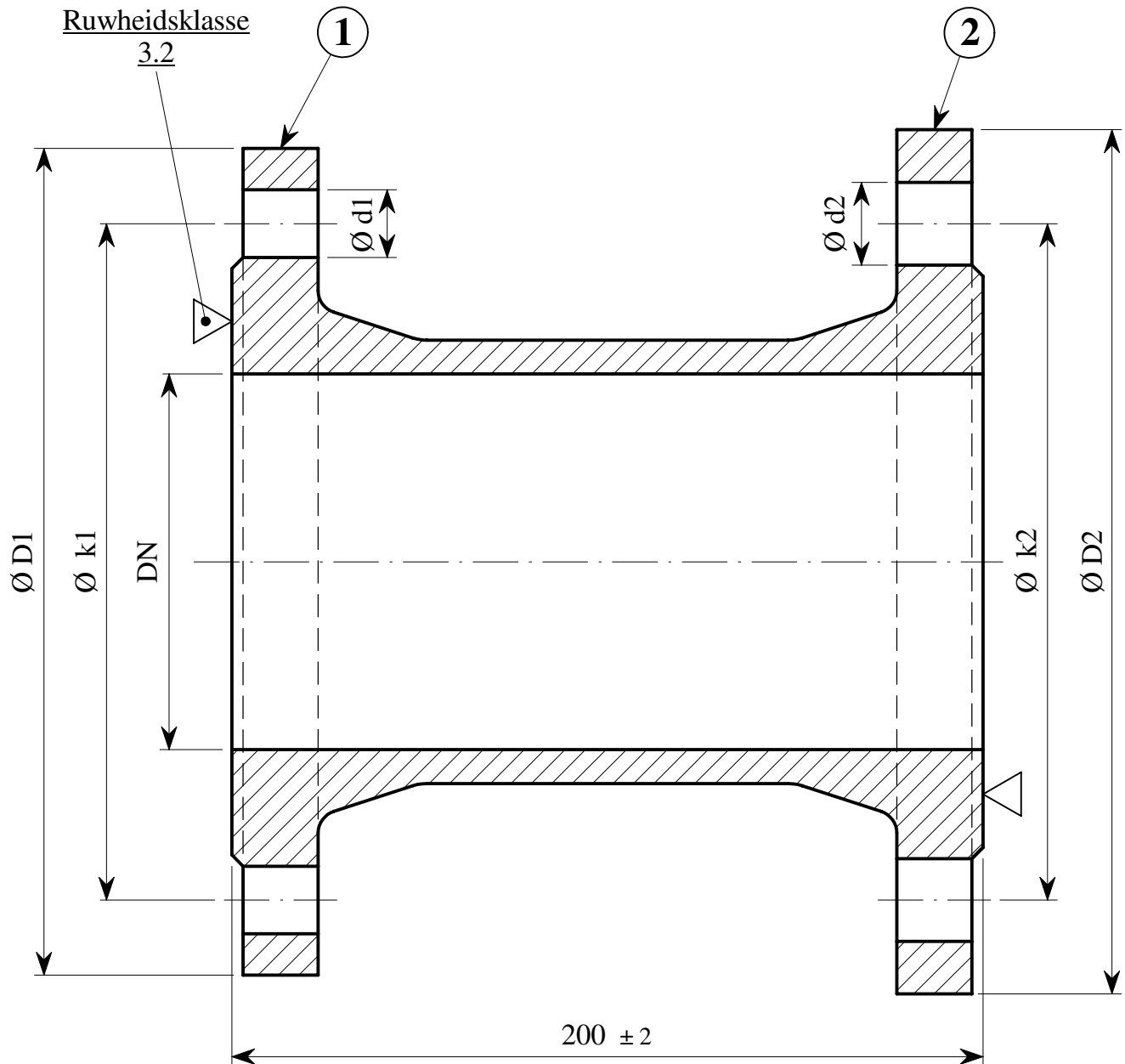


BELANGRIJK:

(*) => 3,2 Boren.

HULPSTUK FLENS - FLENS van DN 100 t/m DN 350

Materiaal: GIETIJZER min. klasse FNG 42.12 of STAAL min. klasse 37.2



BEKLEDING:

In- en uitwendig kunststofpoederbekleding volgens
technische steekkaart nr. T.V./092/2.

TYPE	DN	FLENS ①				FLENS ②			
		D1	k1	d1	aantal gaten	D2	k2	d2	aantal gaten
A	100	220	180	18	8	230	180	22	4
	150	285	240	22	8	290	240	22	6
	200	340	295	22	8	350	300	22	6
	250	395	350	22	12	400	350	22	8
	300	445	400	22	12	450	400	22	8
	350	505	460	22	16	520	465	26	10
B	100 t/m 350	zie norm NBN EN 1092-1 of NBN EN 1092-2				zie norm NBN EN 1092-1 of NBN EN 1092-2			

Type A:

VERBINDING TUSSEN NIEUWE EN OUDE BORING PN 10
(zie type plan nr. T/054/1)

Type B:

VERBINDING TUSSEN FLENZEN PN 10 EN PN 16

Volgens de normen:

NBN EN 1092-1 en NBN EN 1092-2

BELANGRIJK:

Aan de identificatie van het type plan en de technische steekkaart waarvan melding wordt gemaakt, ontbreekt de alfabetische aanwijzer, deze aanwijzer heeft betrekking op de editie; de in beschouwing te nemen documenten zijn steeds deze met de recentste datum.