

Nr. T/042/3-C

Vooruitgangstraat, 189 - 1030 Brussel - tel. 02/238.94.11. - fax. 02/230.97.98.

ing. Jos Robeyns
afdelingsadviseur

SLEUTELKAPPEN, BEDIENINGS- VIERKANTEN HANDWIELEN VOOR AFSLUITERS

ir. Luc Keustermans
technisch directeur

**niet genormaliseerd in
de normen
NBNE 29-305 en 306**

dr. Stan Beernaert
directeur generaal

WIJZIGINGEN:

DATUM:

Nederlandstalige versie (C).

31 - 03 - 1988

SmartSketch versie (C).

20 - 03 - 2001

Getekend door:

Aantal pagina's:

Brussel,

Prijs:

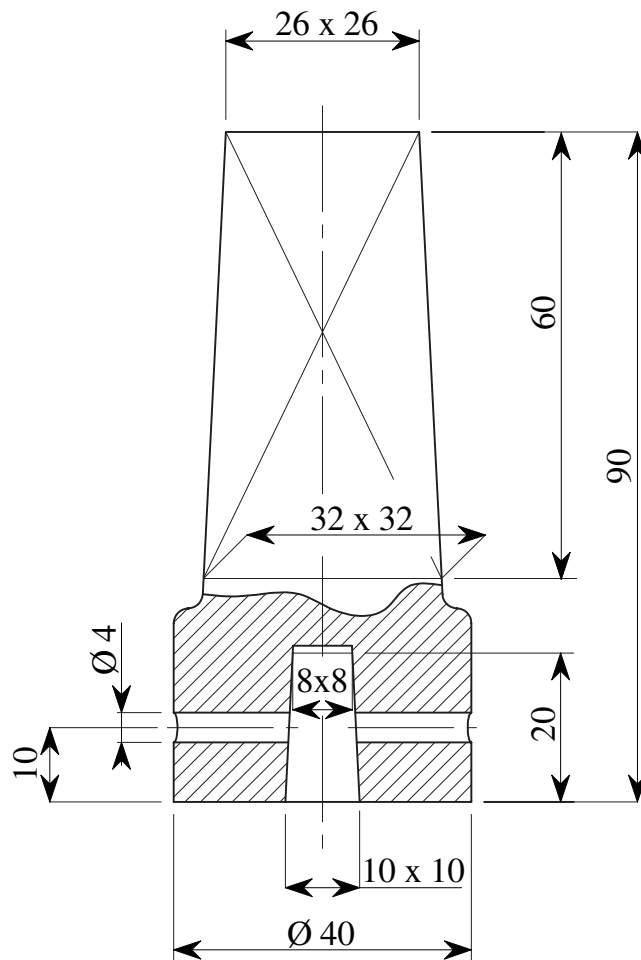
Bureel 644 / D.R.

3.

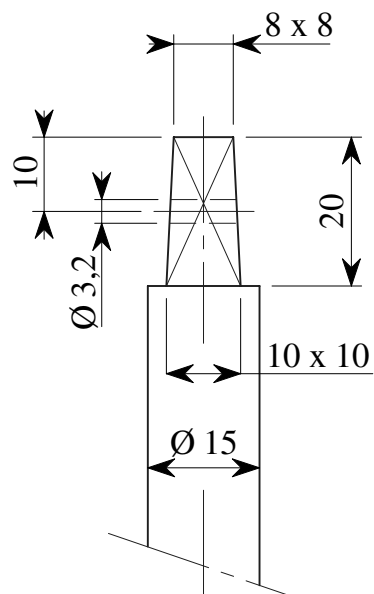
20 maart 2001.

Groep 2.

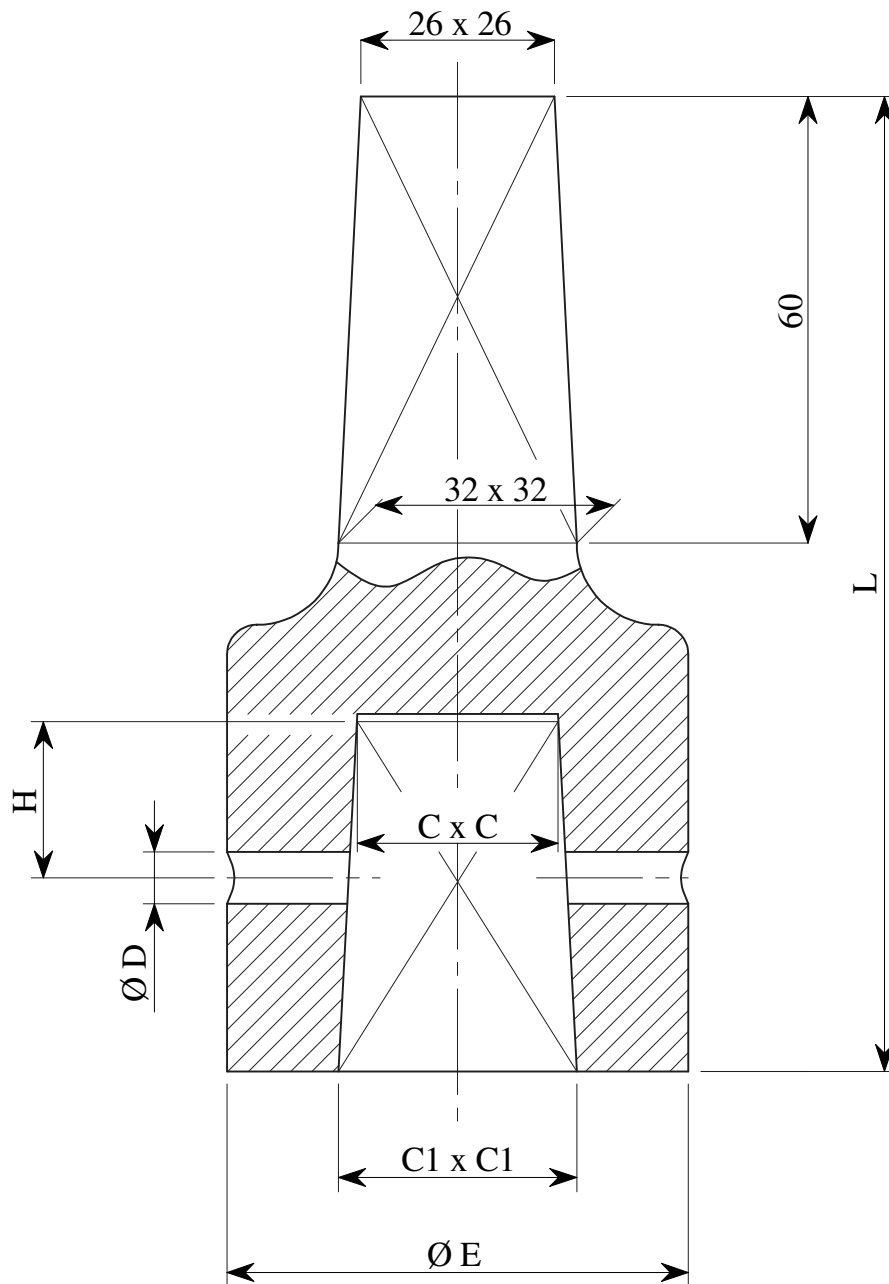
Sleutelkap voor afsluiters DN < 40.



Bedieningsvierkant voor afsluiters DN < 40.



Sleutelkap voor afsluiters DN 350 & 400.



DN	350	400
C x C	27	32
C1 x C1	31,7	37,5
Ø D	7	7
H	23,5	27,5
Ø E	62	85
L	131	155

Diameter der handwielen:

DN 350 = 400 mm.

DN 400 = 500 mm.