

Nr. T/023/1-H

Vooruitgangstraat, 189 - 1030 Brussel - tel. 02/238.94.11.



STANDPIJP

- A. Algemene standpijp DN 25**
- B. Standpijp DN 40 (6/4")**
- C. Standpijp DN 50 (2")**

ing. Gunter Mathieu
teammanager Assettechnologie

ir. Michel Vanroy
directeur Distributie en toevoer

VERSIE/WIJZIGINGEN

DATUM

Nederlandstalige versie (D).	06-09-1988
Vellum versie (D).	11-10-1994
Lederen dichting i.p.v. rubberen dichting voor het voetstuk (E).	06-01-1998
SmartSketch versie (E).	20-02-2001
Bijvoegen detail bevestigingskoppeling voor standpijp (F).	14-02-2008
Aanpassen omschrijving messing legering + toevoegen van standpijp voor drukproef (G).	28-03-2017
AutoCAD-versie + actualisering verwijzingen, toevoegen van standpijp DN 40 en DN 50 (H).	22-06-2021

Getekend door :
MD - WR

Aantal pagina's :
13

Brussel,
22 juni 2021

Belangrijkste wijzigingen ten opzichte van de vorige versie:

Deze steekkaart werd herwerkt:

- verwijzingen werden herzien en geactualiseerd;
- "Cel Materialentechnologie" vervangen door "dienst Assettechnologie"
- de standpijp voor drukproef wordt voorlopig uit onderhavig typeplan geschrapt, het concept wordt op een later tijdstip bijgewerkt
- toevoegen van pagina's 7 tot en met 13 voor de standpijpen DN 40 en DN 50

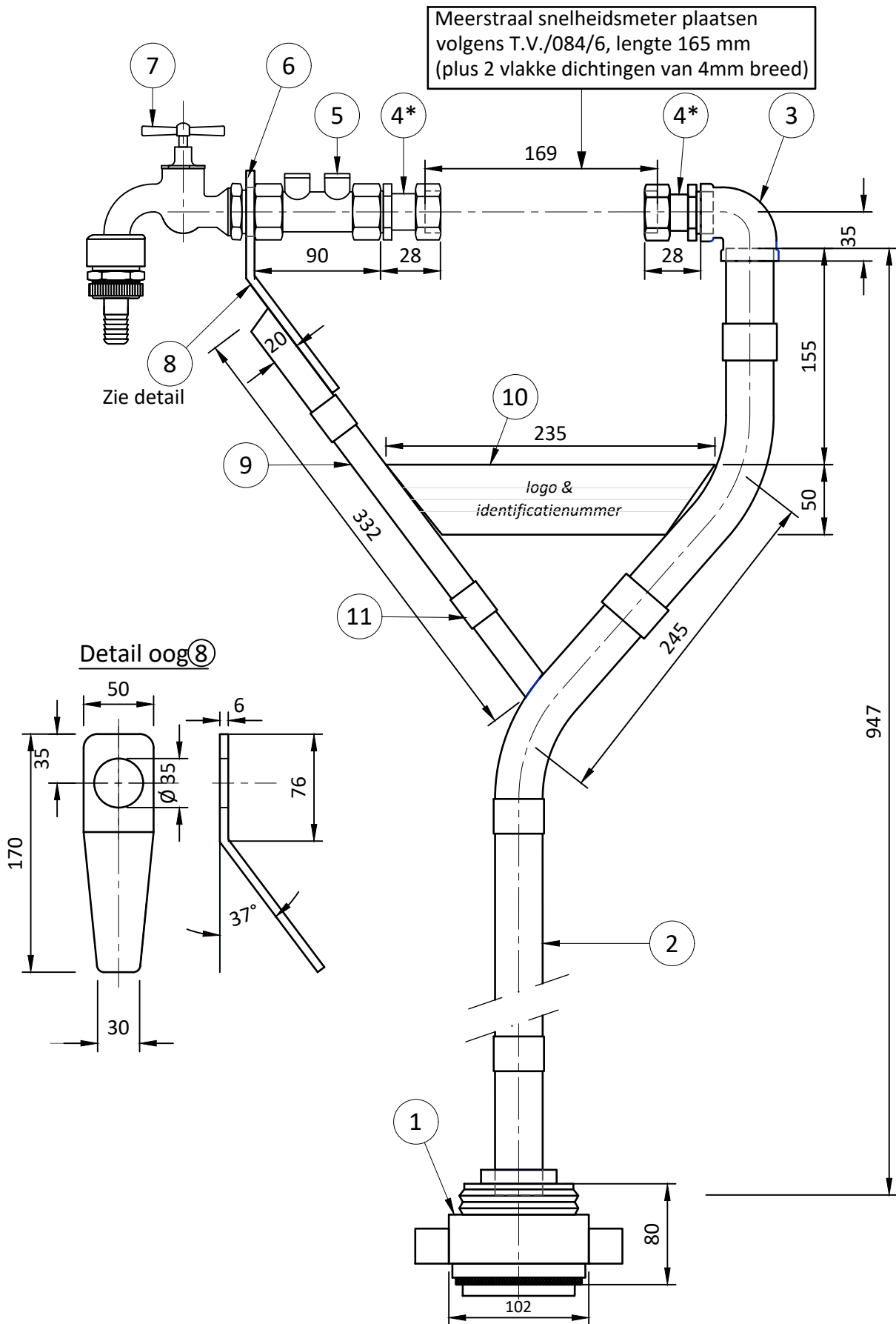
Referentienormen en -steekkaarten

- NBN EN 755-2 *Aluminium and aluminium alloys - extruded rod/bar, tube and profiles - part 2: mechanical properties (2016)*
- NBN EN ISO 228-1 *Niet-afdichtende pijpschroefdraad - Deel 1: Afmetingen, toleranties en aanduiding (ISO 228-1:2000)*
- NBN S 21-042 *Reddings- en brandweermaterieel - Standpijpen (PN 16) voor ondergrondse hydrant DN 80 (1988)*
- T/023/2 Voetstuk en bajonet voor standpijp.
- T/065/1 Commercieel systeem voor het verzegelen van de watermeter.
- T.V./084/6 Koudwatermeters DN 20/40 - PN 10: Meerstraal snelheidsmeters
- Belgaqua Keuring van materialen in contact met drinkwater (HYDROCHECK)

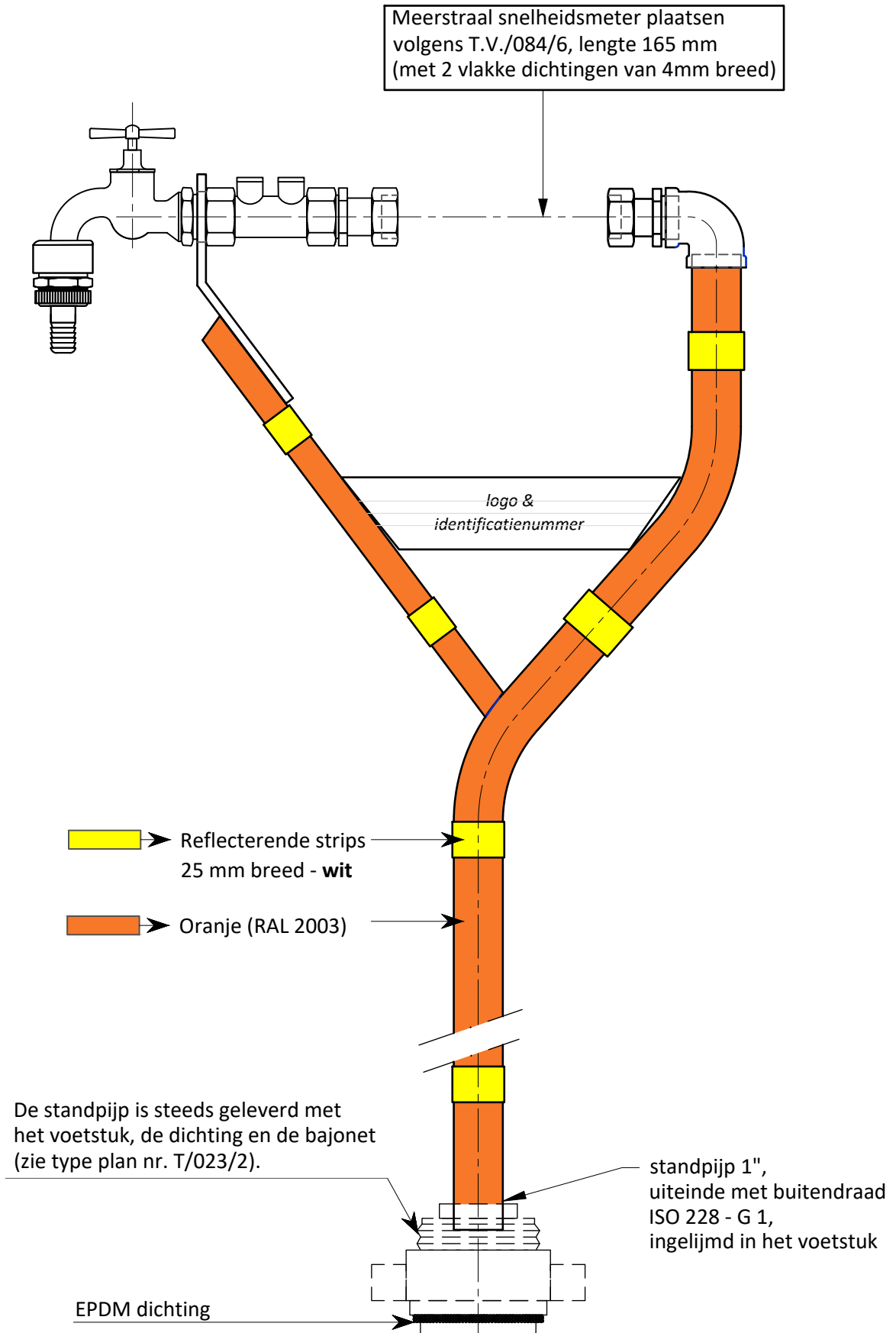
BELANGRIJKE OPMERKING:

Aan de identificatie van de type-, referentie plannen en technische steekkaarten waarvan in de tekst melding wordt gemaakt, ontbreekt de alfabetische aanwijzer. Deze aanwijzer heeft betrekking op de editie, de in beschouwing te nemen documenten zijn steeds deze met de recentste datum voor zover ze de uitgiftedatum van dit typeplan niet overschrijden.

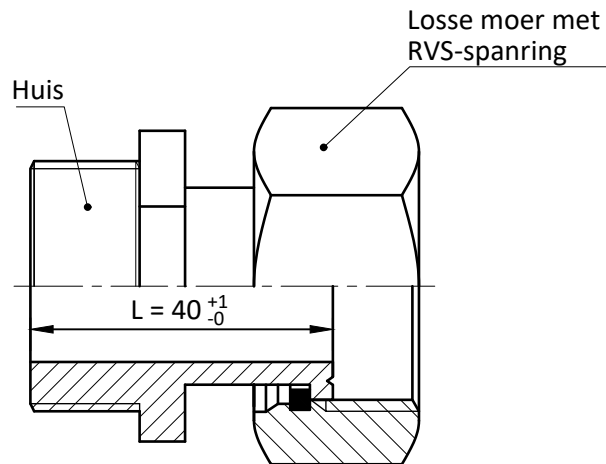
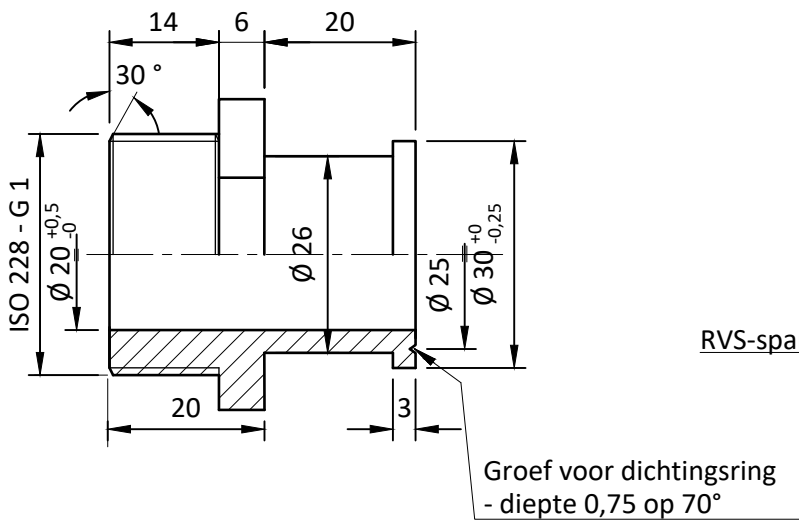
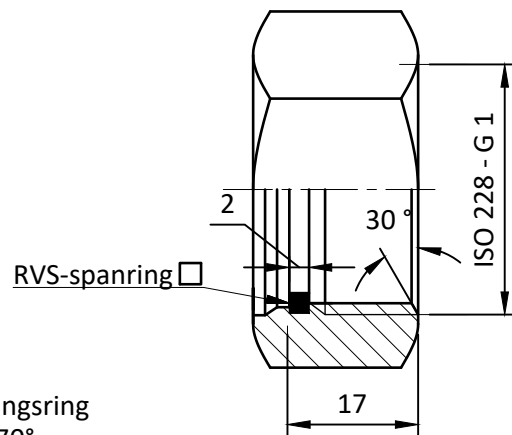
A. ALGEMENE STANDPIJP 1" IN ALUMINIUM



* De verzegeling van de moeren dient te gebeuren met behulp van verzegelkajjes volgens type plan nr. T/065/1.

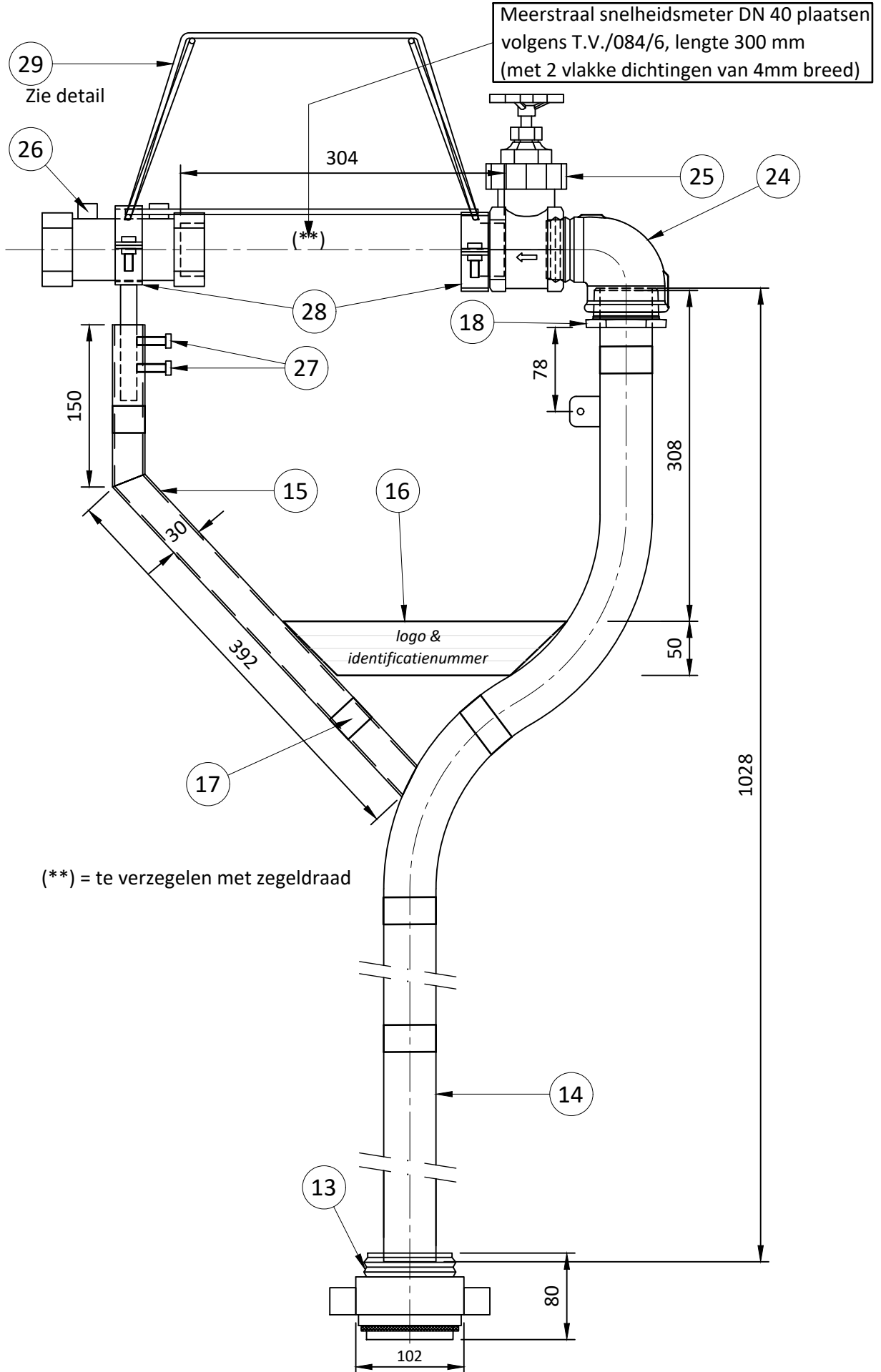


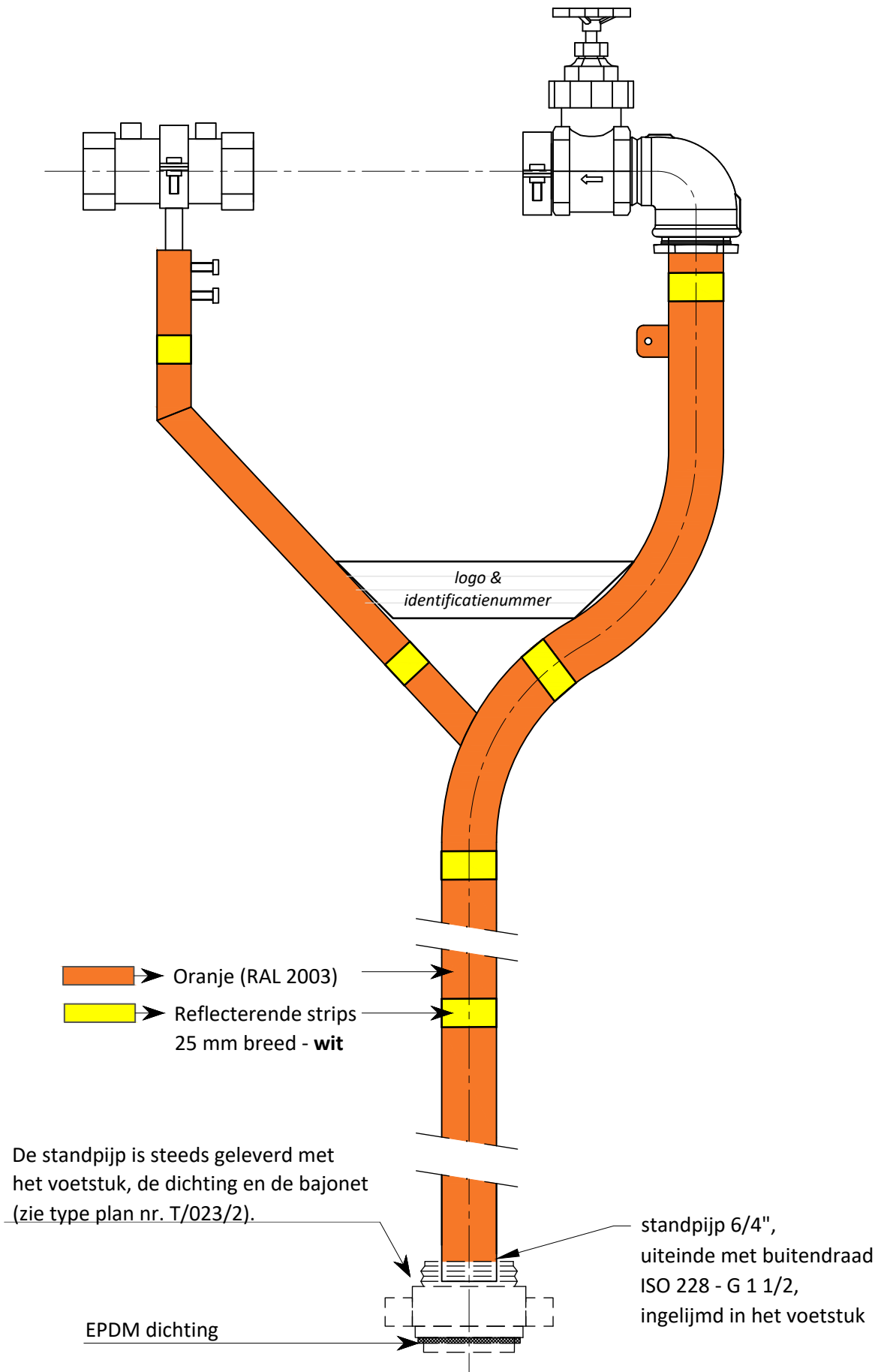
STUKLIJST ALUMINIUM STANDPIJP 1"	
1	Aluminium standpijpvoot volgens T/023/2 en norm NBN S 21-042
2	Aluminium (*) buis Ø 33 x 6
3	Messing bocht 1", 90° vrouwelijk - vrouwelijk,
4	Messing koppeling
5	Messing terugslagklep 1", type aanvaard door BELGAQUA
6	Messing koppeling
7	Commerciële kraan voor slangaansluiting DN 1/2" voorzien van een niet demonteerbare HA-beveiliging of geïntegreerde HD-beveiliging
8	Aluminium (*) oog, ontwikkelde lengte 175 x 50 x 6
9	Aluminium (*) steun, vol rechthoekig 30 x 20
10	Aluminium (*) nummerplaat plat 50 x 6
11	Reflecterende strips, wit , breedte 25 mm
(*)	Aluminium: EN AW-6060 (AlMgSi 0,5) T4 volgens NBN EN 755-2

DETAIL: BEVESTIGINGSKOPPELING VOOR STANDPIJP DN 25SamenplanHuisLosse moer met RVS-spanringMATERIAAL:

Loodarme, loodvrije of gecoatete messing volgens bijzonder bestek

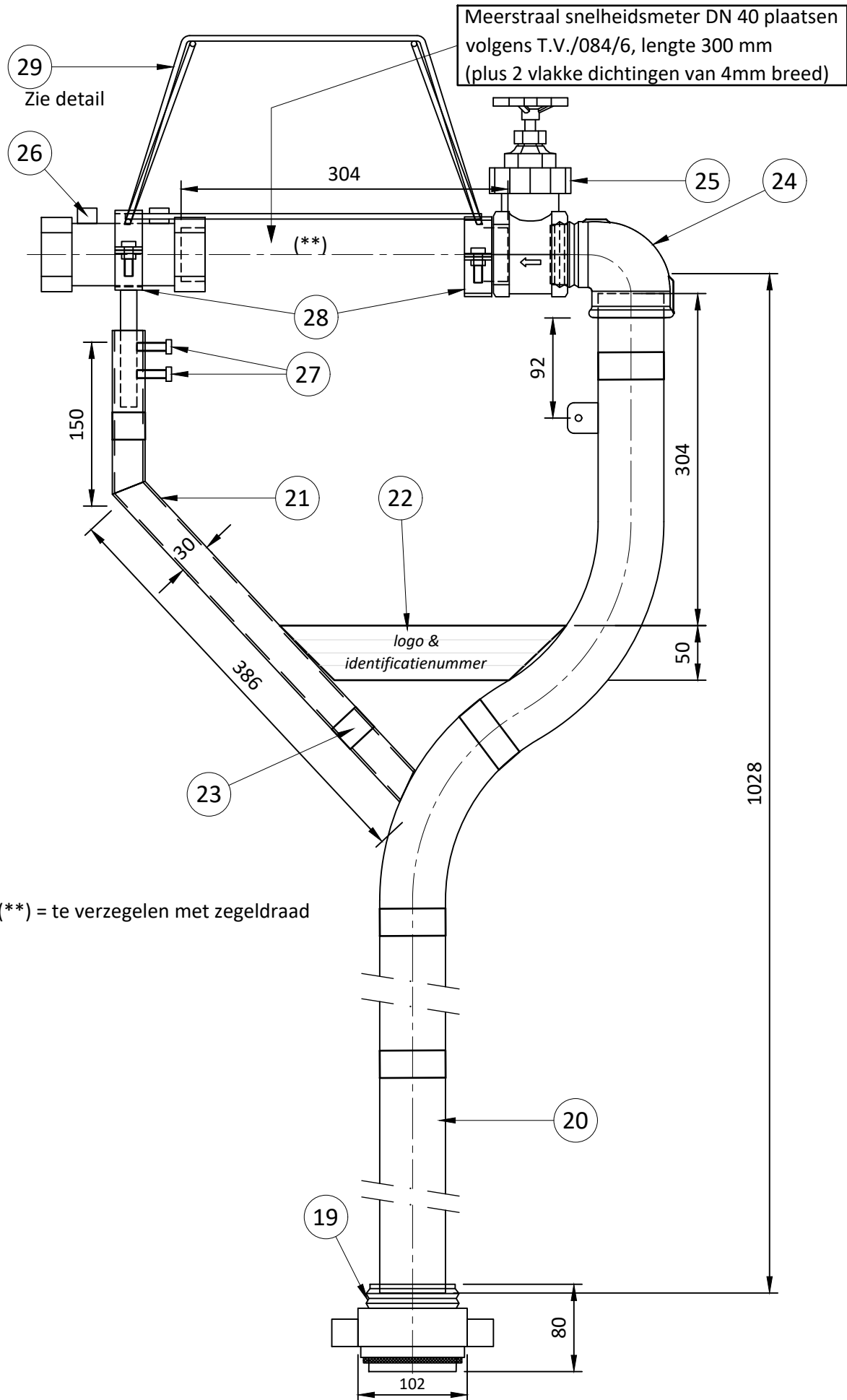
B. STANDPIJP DN 40

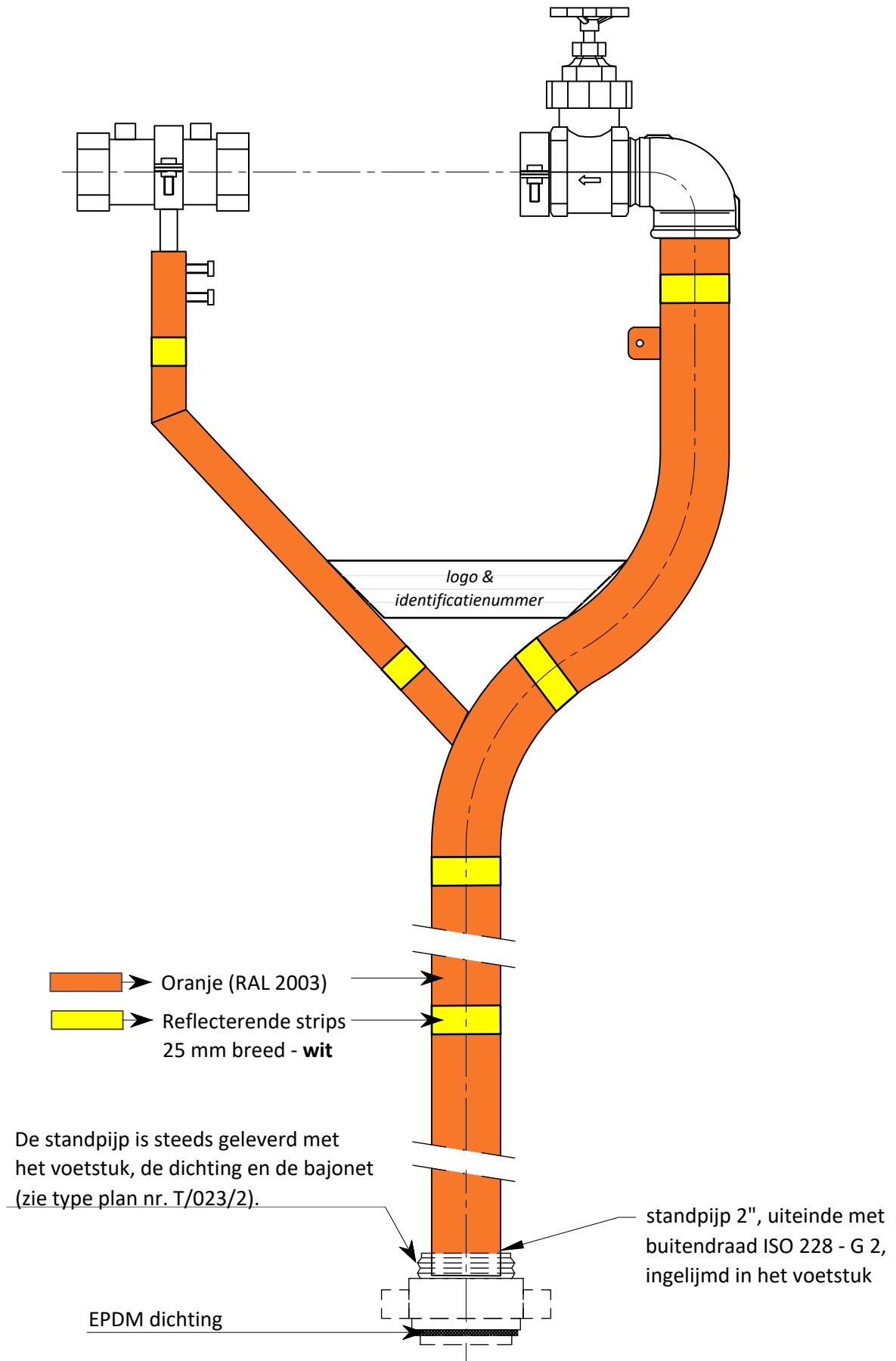




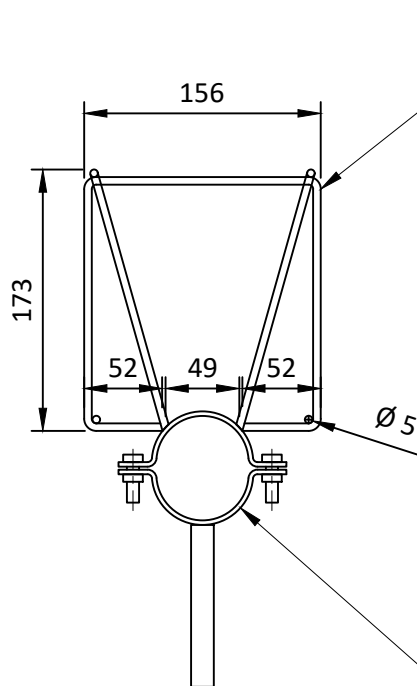
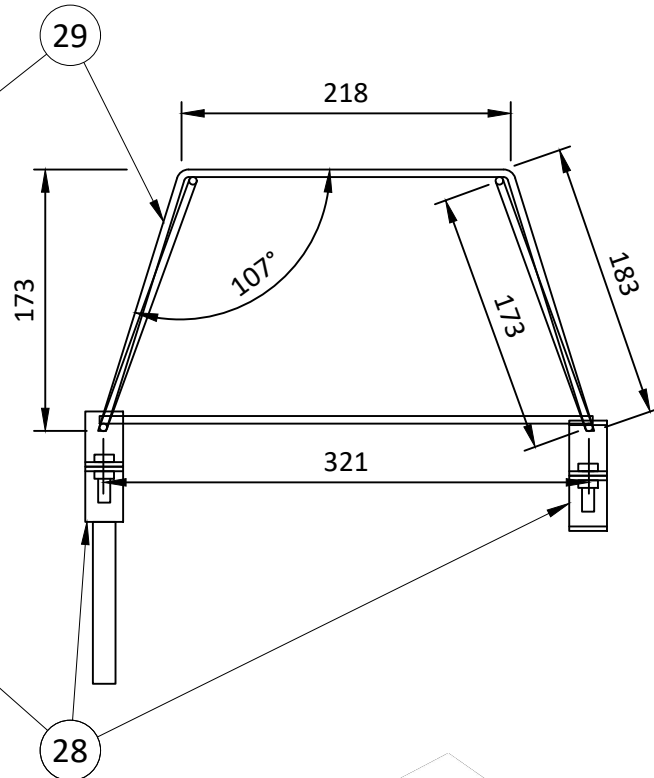
STUKLIJST ALUMINIUM STANDPIJP 6/4"	
13	Aluminium standpijpvoot volgens T/023/2 voor standpijp 6/4"
14	Aluminium (*) buis 6/4", \varnothing 48,3 x 5
15	Aluminium (*) steunbuis, rechthoekig 30 x 30 x 2
16	Aluminium (*) nummerplaat plat 50 x 6
17	Reflecterende strips, wit , breedte 25 mm, min. 6 stuks
18	Messing reductie 2" - 6/4"
24	Messing bocht 2", 90° mannelijk - vrouwelijk
25	Afsluiter 2", vrouwelijk - vrouwelijk, inbouw lengte 68 mm
26	Messing terugslagklep 2", lengte 150 mm, type aanvaard door BELGAQUA
27	RVS bout M8 x 40
28	RVS bevestigingsbeugel \varnothing 60 mm voor valbescherming
29	Valbescherming voor watermeter, RVS \varnothing 5 mm
(*)	Aluminium: EN AW-6060 (AlMgSi 0,5) T4 volgens NBN EN 755-2

C. STANDPIJP DN 50





STUKLIJST ALUMINIUM STANDPIJP 2"	
19	Aluminium standpijpvoot volgens T/023/2 voor standpijp 2"
20	Aluminium (*) buis 2", Ø 60,3 x 4
21	Aluminium (*) steunbuis, rechthoekig 30 x 30 x 2
22	Aluminium (*) nummerplaat plat 50 x 6
23	Reflecterende strips, wit , breedte 25 mm, min. 6 stuks
24	Messing bocht 2", 90° mannelijk - vrouwelijk
25	Afsluiter 2", vrouwelijk - vrouwelijk, inbouw lengte 68 mm
26	Messing terugslagklep 2", lengte 150 mm, type aanvaard door BELGAQUA
27	RVS bout M8 x 40
28	RVS bevestigingsbeugel Ø 60 mm voor valbescherming
29	Valbescherming voor watermeter, RVS Ø 5 mm
(*)	Aluminium: EN AW-6060 (AlMgSi 0,5) T4 volgens NBN EN 755-2

DETAIL: RVS VALBEVEILIGING VOOR WATERMETER DN 40**Zijaanzicht****Vooraanzicht****Isometrische projectie**