

**Nr. T/015/1-K**

Vooruitgangstraat, 189 - 1030 Brussel - tel. 02/238.94.11. - fax. 02/230.97.98.

## COMMERCIELE CONTROLEKRAAN

### DN 1/2" - PN 10

ing. Jos Robeyns  
afdelingsadviseur

ir. Luc Keustermans  
directeur techniek

#### WIJZIGINGEN:

#### DATUM:

Nederlandstalige versie (D).

19 - 09 - 1989

Dit plan is aangepast aan het SVW-document nr. T.V./015/1-A van 21.11.2002 (E).

25 - 07 - 2003

Dit plan is aangepast aan het SVW-document nr. T.V./015/1-B van 30.05.2005 (F).

20 - 04 - 2006

Omschrijving stuk 3 + bijvoegen tekst markering (G).

04 - 03 - 2009

Aanpassen afdichting met O-ring (H).

03 - 05 - 2012

Aanpassing omschrijving messing (I).

27 - 10 - 2015

Aanpassing omschrijving messing (J).

19 - 04 - 2016

Niet langer toelaten van messing legeringen CC 770 S en CC 752 S (K).

24 - 05 - 2016

Getekend door:

Aantal pagina's:

Brussel

Prijs:

M.D. - J.T.

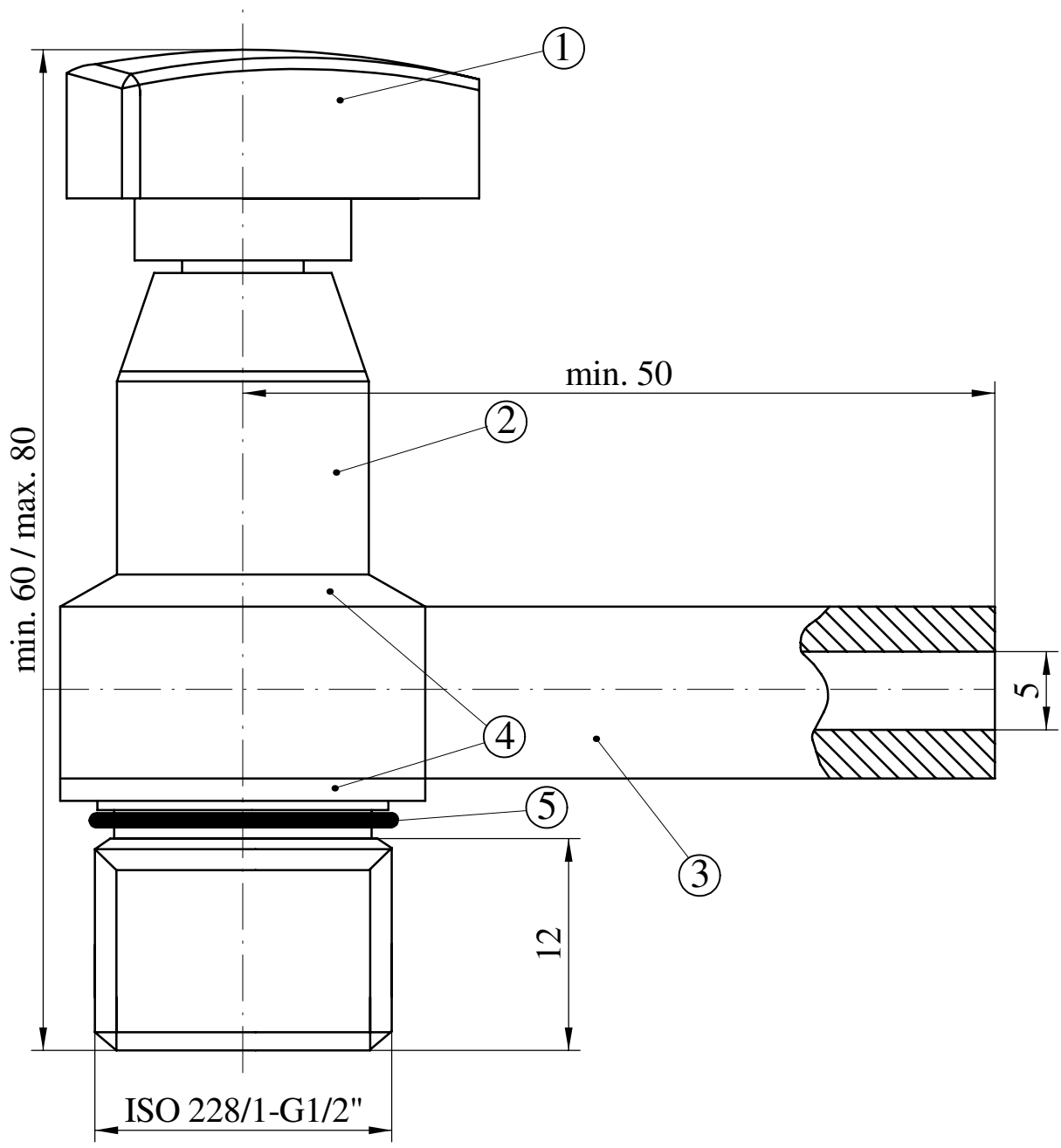
3

24 mei 2016.

Groep 2.

**Opmerking:**

De opgegeven tekening is een principetekening en dus niet limitatief wat het concept betreft. Elke afwijking moet evenwel, ter goedkeuring voorgelegd worden aan de keuringsdienst (p/a De Watergroep - Vooruitgangstraat, 189 - 1030 Brussel. Tel.nr. 02/ 238.94.64).



<b><u>STUKLIJST</u></b>	
<b>1</b>	Kunststof of messing handwiel
<b>2</b>	Messing lichaam
<b>3</b>	Onder druk 360° roteerbare vaste messing uitlaat
<b>4</b>	Inwendige afdichting
<b>5</b>	Afdichting met O-ring

### **Materiaal:**

Toegelaten messing legeringen:

- Ontzinkingsvrij messing Cu Zn 38 As (werkstofnummer CW 511 L) volgens NBN EN 12165 of gelijkwaardige loodarme ( $Pb \leq 0,2\%$ ) ontzinkingsvrij messing;
- CW 724 R (CuZn 21 Si3P) volgens NBN EN 12165;

De uitwendige draad moet beschermd worden met kunststof beschermkap.

De minimum wanddikte van het huis is 2,5 mm.

### **Eisen gesteld aan de afsluiter:**

- In open stand van de afsluiter moet de doorlaatopening van de uitlaat volledig vrij zijn.
- Dichtheidsproef: De kraan wordt onderworpen aan een testdruk gelijk aan 11 bar gedurende 2 min.  
Gestelde eis: Er mag zich geen enkel lek voordoen.
- Weerstandspreef: De kraan wordt in open stand onderworpen aan een testdruk van 15 bar gedurende 2 min.  
Gestelde eis: Geen lek, noch beschadiging.
- Tegensprekelijk steekproefsgewijze controle op een willekeurig ogenblik van de samenstelling van de messinglegering door spectrometrie bij erkend labo. De kosten van deze proef zijn ten laste van het drinkwaterbedrijf (zo het materiaal aan de gestelde eisen voldoet).  
In het tegenovergestelde geval worden deze kosten doorgerekend aan de leverancier/fabrikant en worden de reeds geleverde kranen op kosten van de leverancier/fabrikant vervangen.

### **Markering:**

Alle kranen moeten in het messing in reliëf gemerkt zijn met het teken van de fabrikant, nominale diameter, nominale druk en productiedatum.

### **Eisen gesteld aan materialen in contact met drinkwater:**

De inschijver verbindt zich ertoe dat de door hem gebruikte materialen, van organische oorsprong (plastische, niet-plastische en elastomeren), die normaal of toevallig in contact komen met water, voldoen aan de eisen gesteld in het Belgaqua-dossier "Keuring van materialen in contact met drinkwater en water bestemd voor de productie van drinkwater".

De nodige attesten moeten verplicht bij de inschrijving gevoegd worden.