

**Nr. T/012/1-A**

Vooruitgangstraat, 189 - 1030 Brussel - tel. 02/238.94.11. - fax. 02/230.97.98.

ing. Jos Robeyns  
afdelingsadviseur

## VOORZIENE TOEBEHOREN

ir. Roger Pottillius  
w.d.technisch directeur

## VOOR DIVERSE

## BEDIENINGSWIJZEN VAN

## VLINDERAFSLUITERS

dr. Stan Beernaert  
directeur generaal

WIJZIGINGEN:

DATUM:

SmartSketch versie (C).

04 - 09 - 2001

Getekend door:

Aantal pagina's:

Brussel,

Prijs:

Bureel 644 / D.R.

7.

4 september 2001.

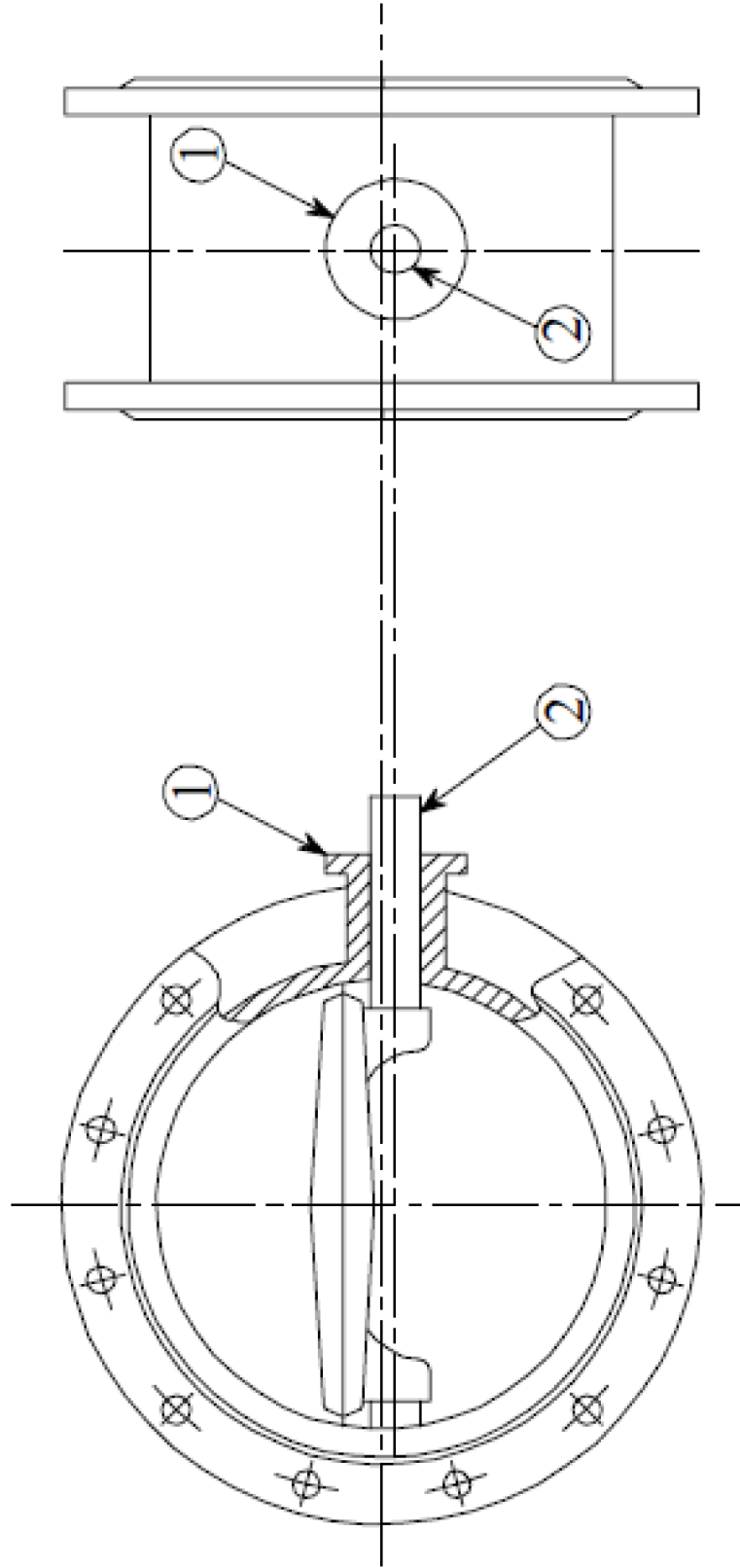
Groep 2.

OMSCHRIJVING	TE RAADPLEGEN DOCUMENTEN	TOEBEHOREN OF SCHIKKINGEN		
		Verplicht	Fakultatief	Volgens (*) bijzondere schikkingen
① Aansluitflens voor de servomotor	TV / 012 / 1 NBN E 29-301 NBN E 29-309	X		
② Aandrijfas	TV / 012 / 1 NBN E 29-301 NBN E 29-313	X		
③ Bedieningsvierkant	NBN E 29-301	X		
④ Bedieningshandwiel ( voor handbediening )	TV / 012 / 1 TV / 042 / 4			X
⑤ Zeskantige sleutelkap	TV / 012 / 1 TV / 042 / 5			
⑥ Koppelmof ( type DN 80 )	TV / 042 / 2		X	
⑦ Stalen verlengspindel ( verplicht met ronde doorsnede )			X	
⑧ Ontkoppelbaar bedieningshandwiel ( voor bijkomende handbediening )	TV / 012 / 1	X		

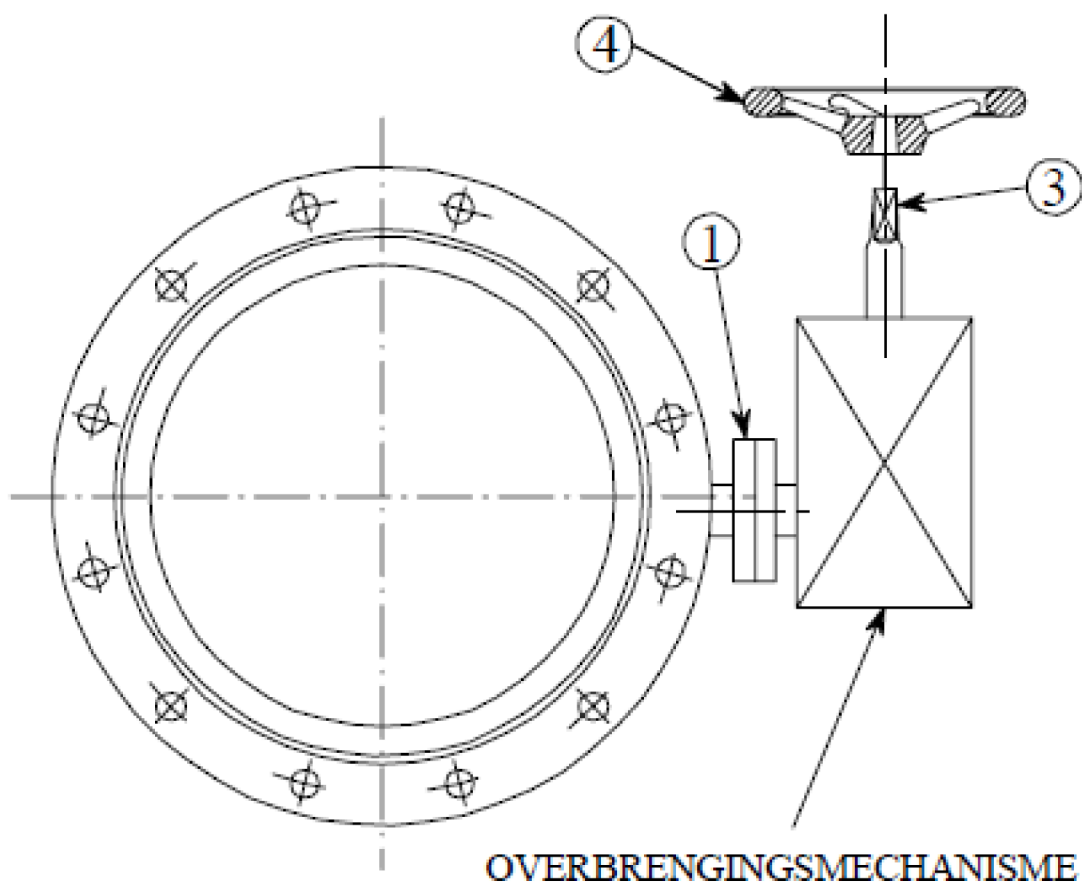
(\*) Volgens bijzondere schikkingen: één van beide is verplichtend te voorzien ( zie de betreffende documenten ).

**BELANGRIJK:** Aan de identificatie van de type plannen en technische voorschriften, waarvan melding wordt gemaakt, ontbreekt de alfabetische aanwijzer; deze aanwijzer heeft betrekking op de editie; de in beschouwing te nemen documenten zijn steeds deze met de recentste datum.

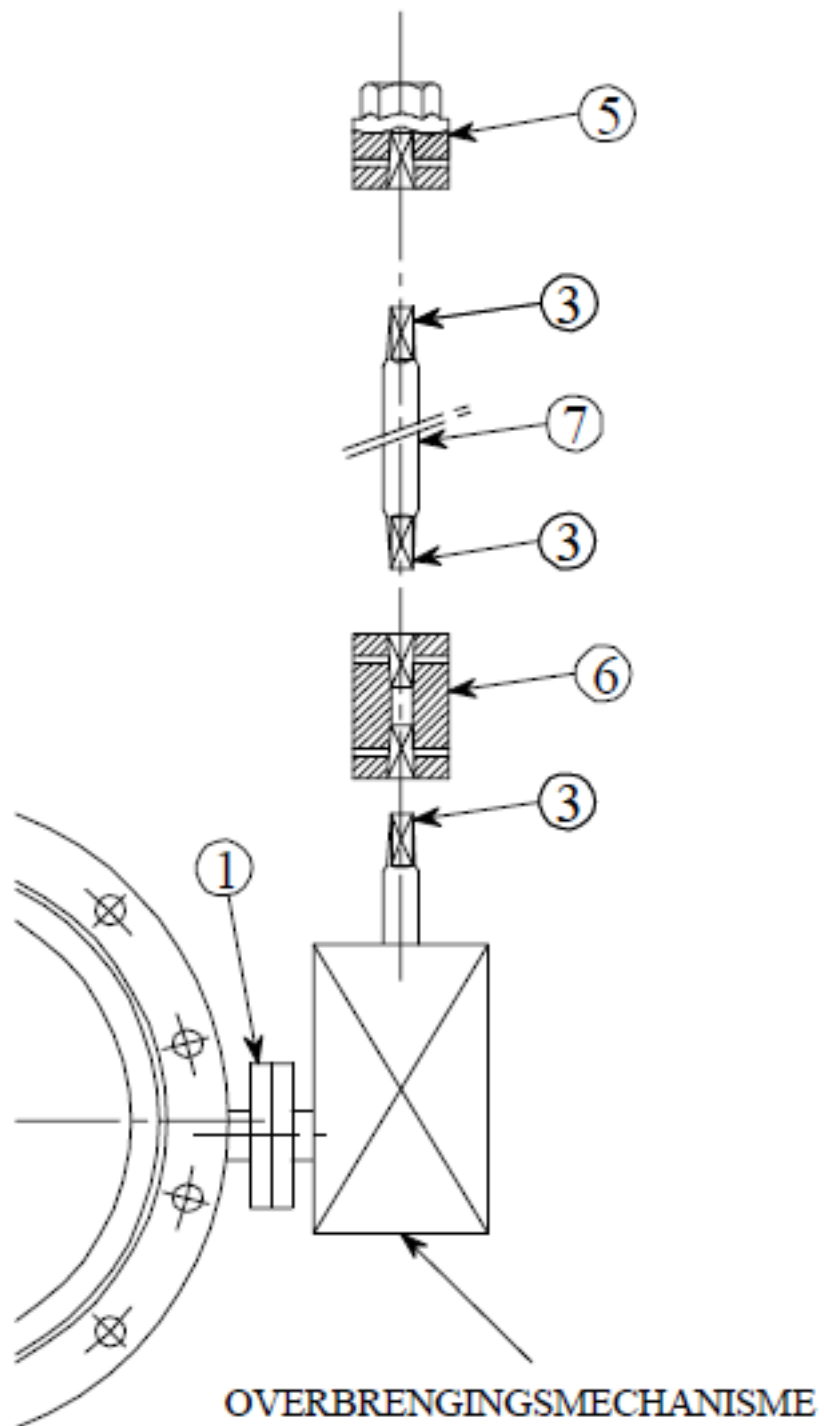
# HUIS VAN VLINDERAFSLUITER



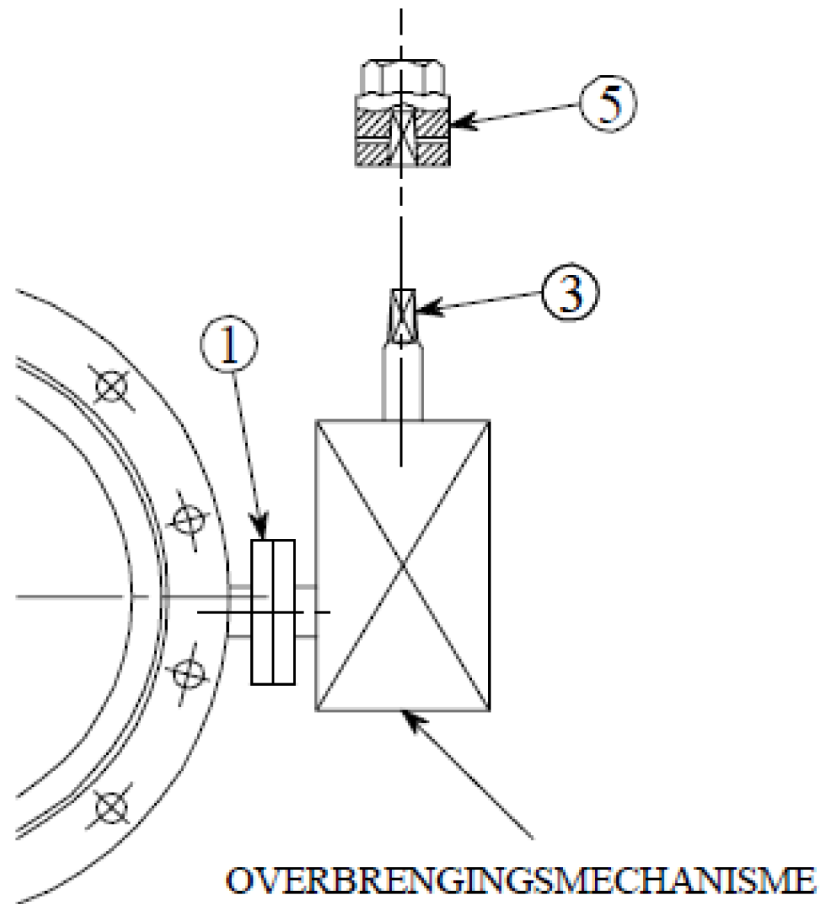
# HANDBEDIENING MET HANDWIEL



# HANDBEDIENING MET VERLENGSPINDEL EN BEDIENINGSLEUTEL



# HANDBEDIENING MET BEDIENINGSLEUTEL



# BEDIENING MET ELEKTRISCHE SERVOMOTOR

