



Nr. T.V./062/2-C

Datum: 03.07.12

Aantal bladzijden: 11.

**GAS - EN WATERDICHTE AFDICHTINGEN
VAN MUURDOORGANGEN VOOR
AANSLUITINGSLEIDINGEN**

VOORAFGAANDE OPMERKING:

Aan de identificatie van de typeplannen, referentieplannen en/of andere technische steekkaarten waarvan in de tekst melding wordt gemaakt, ontbreekt de alfabetische aanwijzer; deze aanwijzer heeft betrekking op de editie; de in beschouwing te nemen documenten zijn steeds deze met de recentste datum.

De normen waar naar verwezen wordt in de onderstaande tekst, zijn steeds deze met de recentste versie.

ONDERWERP

Dit document beschrijft de eisen gesteld aan muurdoorgangsaafdichtingen voor aanpassingen aan bestaande huishoudelijke aftakkingen en hun gebruiksaanwijzing. De niet limitatieve lijst van de toegelaten afdichtingsmiddelen evenals de eventuele veiligheidsinstructiekaarten vindt u respectievelijk als bijlagen 1 en 2.

1. DE TECHNISCHE EISEN GESTELD AAN DE AFDICHTINGSPRODUCTEN

- Het product is veilig in gebruik (= gunstig advies diensthoofd VGV of veiligheidsinstructiekaart)
- Waterdicht zijn tussen muur en koker evenals tussen leiding en koker bij een druk van 1 bar.
- Gasdicht zijn tussen muur en koker evenals tussen leiding en koker bij een druk van 1 bar.
- De verwerkbaarheid van dit product moet in uitvoeringstijd economisch haalbaar zijn.

2. WATER- EN GASDICHTHEIDSTESTEN:

De onderstaande dichtheidstesten van het afdichtingsproduct moeten aangetoond worden door een technisch rapport van een geaccrediteerd onderzoekslabo.

Om praktische redenen worden de proeven enkel uitgevoerd met een PE aansluitleiding dn 32 die dan representatief is voor aansluitleidingen met $dn \leq 63$.

2.1. WATERDICHTHEIDSTEST:

Doel:

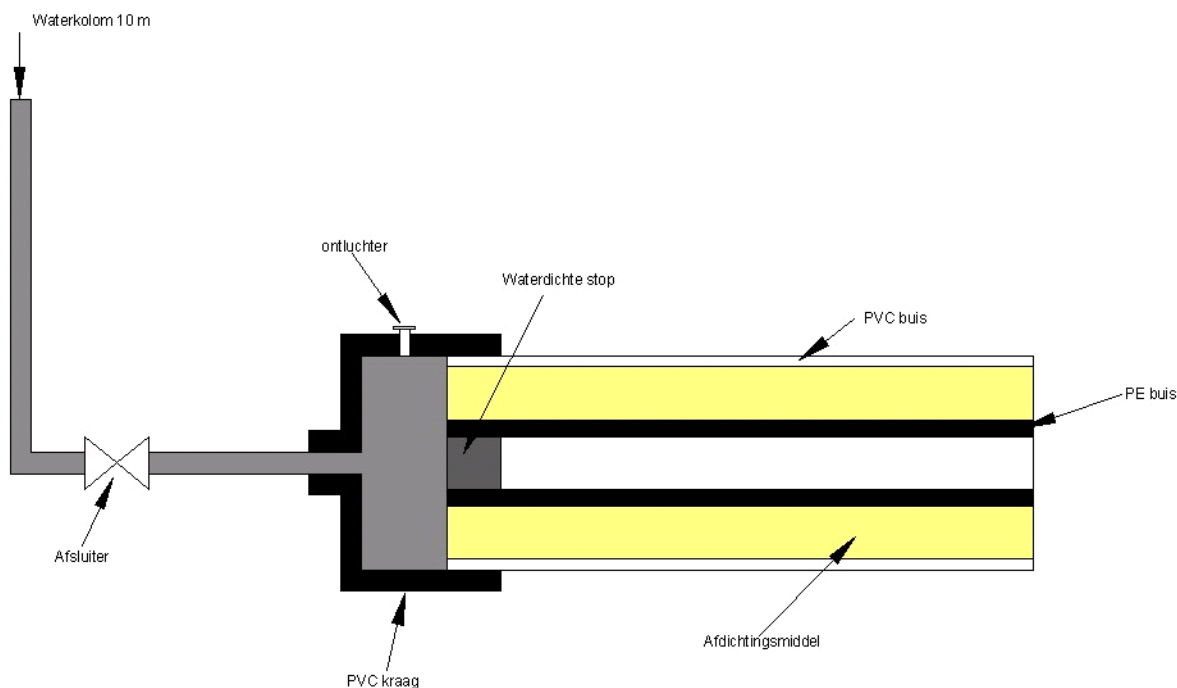
Aantonen dat het afdichtingsmiddel waterdicht is bij een waterdruk van 10 m waterkolom (1 bar).

Testopstelling:

Een PE buis (lengte 240 mm, buitendiameter 32 mm, wanddikte 4 mm) wordt opgezet in een transparante PVC buis (lengte 240 mm, buitendiameter 90 mm, wanddikte 1,5 mm). De ruimte tussen de PE buis en de transparante PVC buis wordt opgevuld met het afdichtingsmiddel. Eens het afdichtingsmiddel is uitgehard, wordt de PE buis gesloten met een waterdichte stop. Vervolgens wordt een PVC kraag met ontluchter op de PVC buis gelijkgesteld. De PVC kraag bevat in het midden een koppeling waaraan een slang + afsluitklep is aangesloten. De slang is verbonden met een waterreservoir (leidingwater) dat zich 10 meter boven de testopstelling bevindt.

Uitvoeren van de test:

Bij het begin van de test wordt de afsluitklep geopend en de testopstelling ontluicht. Vervolgens wordt de ontluchter gesloten terwijl de testopstelling gedurende 30 dagen voortdurend onderworpen wordt aan een waterdruk van 1 bar.



2.2. GASDICHTHEIDSTEST:

Doel:

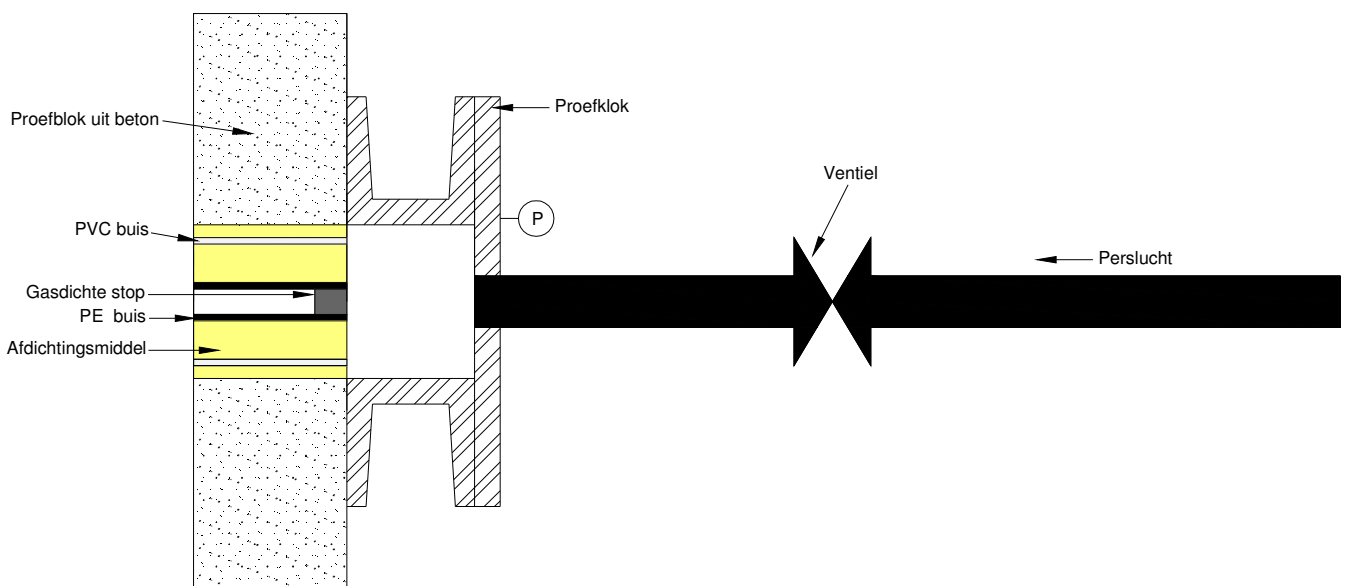
Aantonen dat het afdichtingmiddel gasdicht is bij een gasdruk van 1 bar.

Test opstelling:

Een PE buis dn 32 wordt opgesteld in een PVC koker (lengte 240 mm, buitendiameter 90 mm). De ruimte tussen de PE buis en de PVC buis wordt opgevuld met het afdichtingsmiddel. Eens het afdichtingsmiddel is uitgehard, wordt de PE buis gasdicht afgesloten. In een betonwand met dikte 240 mm wordt een boring gemaakt van 120 mm. De PVC koker met de inwendig gemonteerde PE buis wordt geplaatst in deze boring, vervolgens wordt de ruimte tussen de PVC koker en betonwand opgevuld met het afdichtingsmiddel. Na het uitharden wordt een proefklok met drukmeter gasdicht verankerd met de betonwand.

Uitvoeren van de test:

In een op de proefklok aangesloten drukreservoir wordt de aanvangsdruk van 1 bar ingesteld. Vervolgens controleert men de doorgang op eventuele lekken met behulp van een controlespray. Na deze controle sluit men het tussenliggende ventiel en laat men de opstelling gedurende een periode van 1 uur staan. Het toegelaten lekverlies na 1 uur moet kleiner dan of gelijk zijn aan 1 dm³.



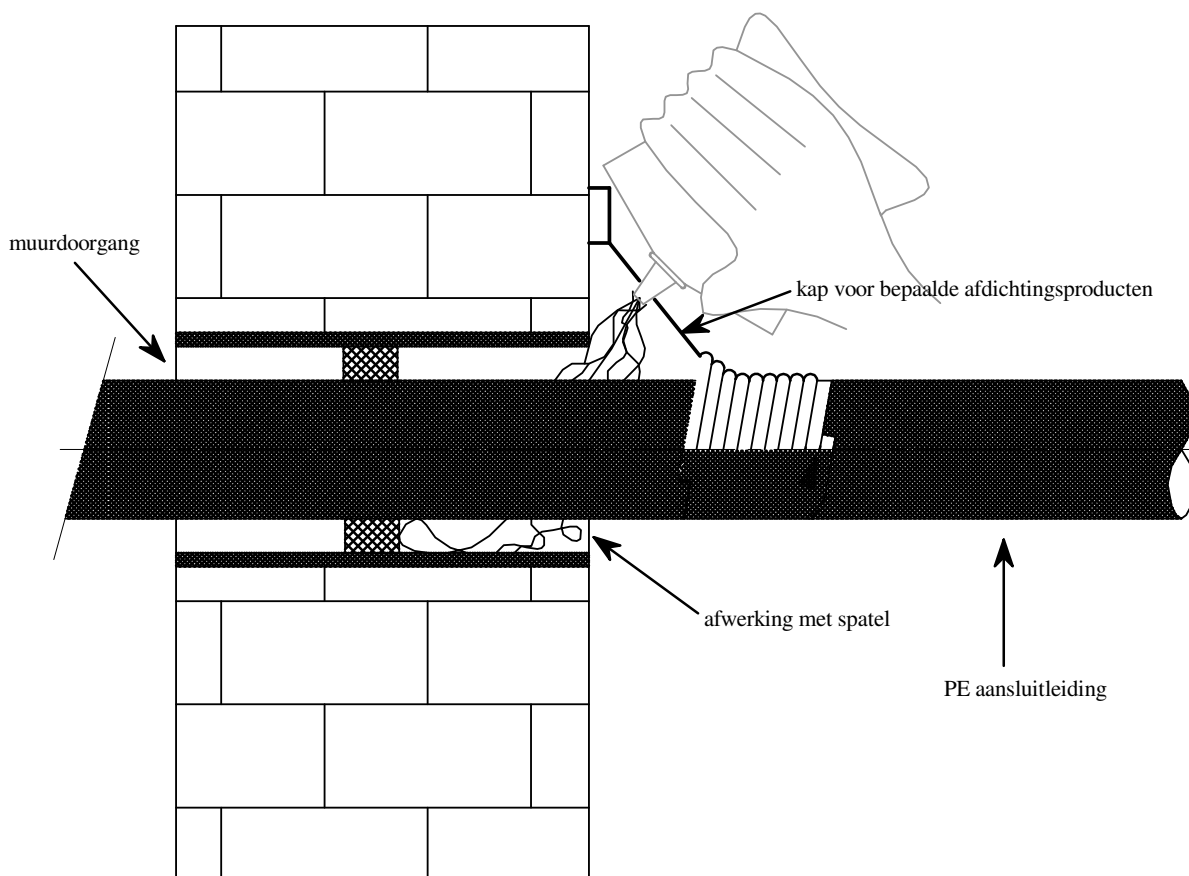
Opmerking:

Zowel de waterdichtheids- als gasdichtheidstest moet uitgevoerd worden bij een constante t° van $20^\circ\text{C} \pm 1^\circ\text{C}$.

3. DE ALGEMENE GEBRUIKSAANWIJZING:

- a. Droog en reinig de muur en de muurdoorgang.
- b. Reinig en ruw de HD/PE-aansluiting in de dwarsrichting.
- c. Plaats een blok schuimplastic of andere afdichting vanaf de voorzijde rond de HD/PE-aansluitleiding om te voorkomen dat het vulmiddel in de doorvoer wegloopt. Dit zorgt er ook voor dat de HD/PE-aansluiting vrij ligt aan de onderzijde van de doorvoer waardoor het vulmiddel ook op deze plaats kan doordringen.
- d. De aangebrachte massa wordt gladgestreken met een spatel gedrenkt in zeepwater, of afgewerkt volgens voorschriften fabrikant.

Belangrijke opmerking: Raadpleeg voor gebruik van het product ook de bijhorende veiligheidsvoorschriften van de dienst preventie & bescherming van het drinkwaterbedrijf..



4. LEVERINGSVOORWAARDEN AFDICHTINGSET:

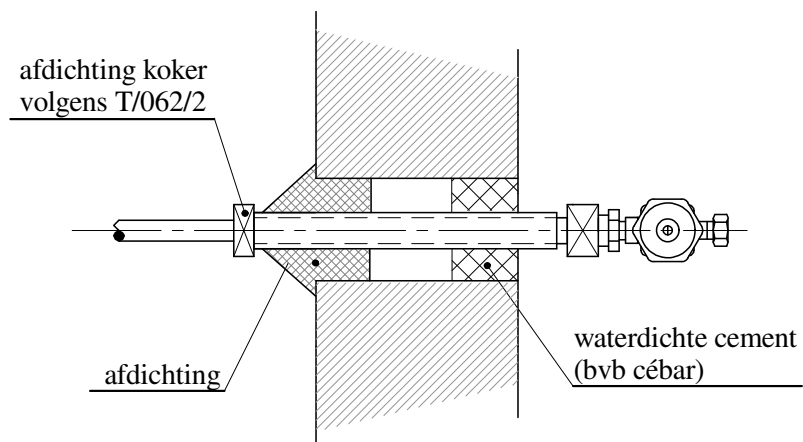
De geleverde afdichtingset moet volledig zijn:

- een afdichtingskit met juist voldoende hoeveelheid afdichtingsmateriaal per toepassing
- doorvoerafdichting om tegenaan te spuiten
- plaat en spatel voor afwerking buitenkant muur
- wegwerphandschoenen

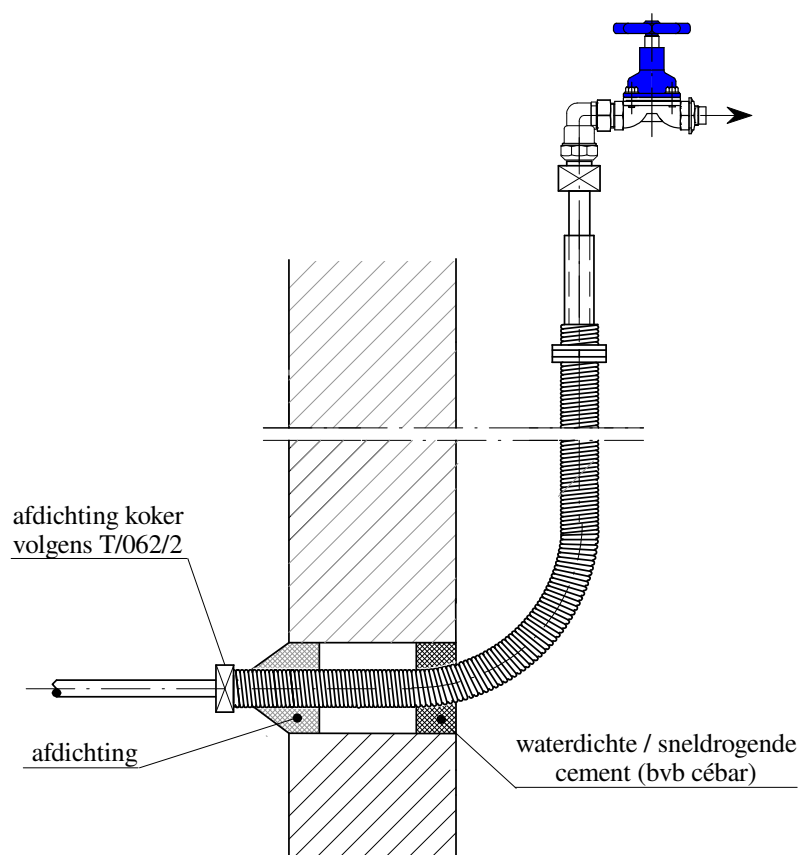
5. AFDICHTINGSWIJZEN:

Belangrijk: Ongeacht het type muurdoorgangskoker wordt de gas- en waterdichte afdichting tussen muurkoker en koker-aansluitleiding steeds aan de buitenzijde van de muur aangebracht.

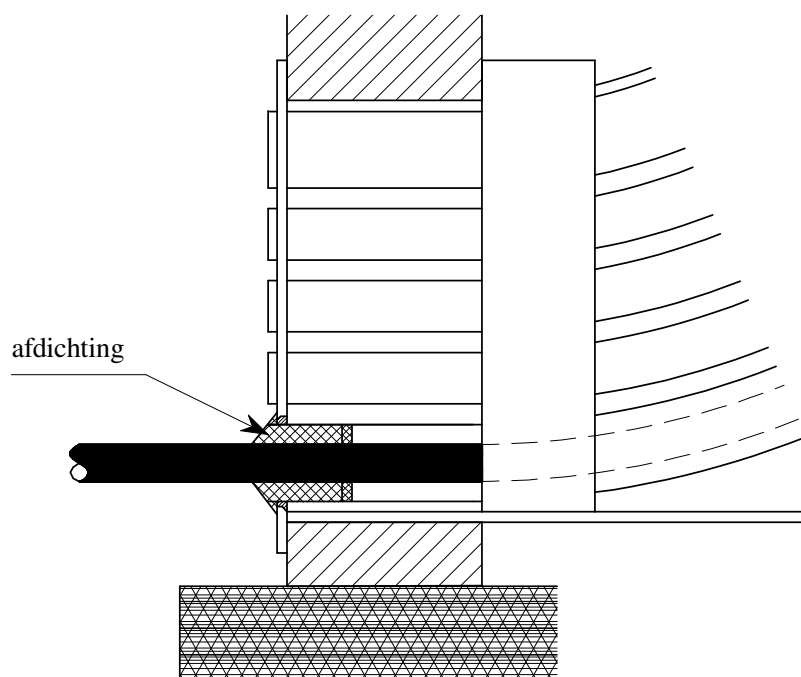
5.1. Afdichting rechte of flexibele koker VMW



5.2. Afdichting gebogen of flexibele koker VMW

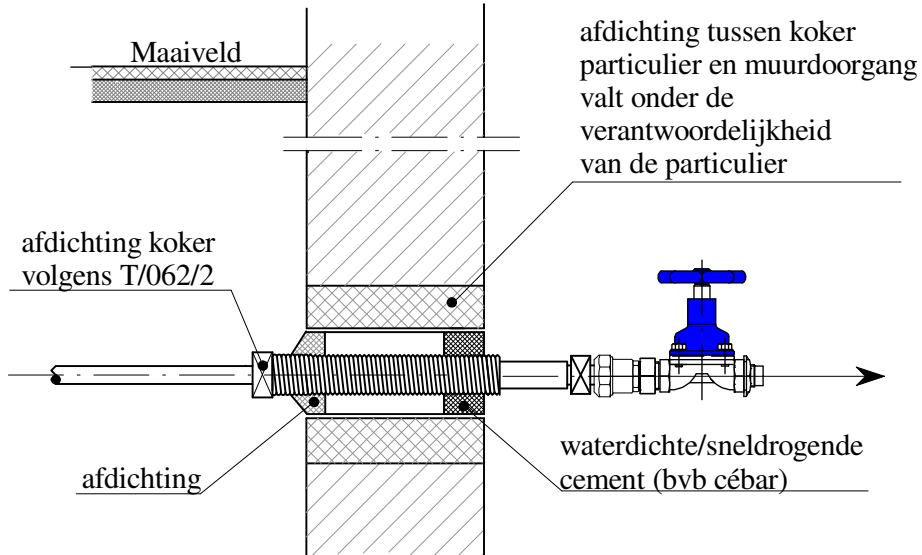


5.3. Afdichting energiebocht

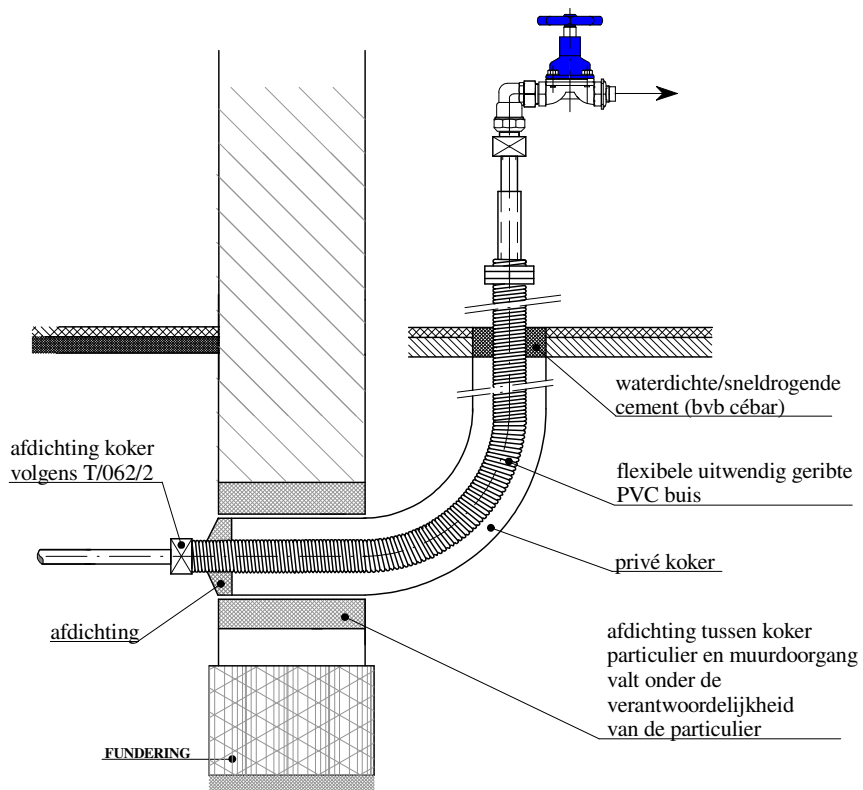


5.4. Afdichting koker particulier

5.4.1. Rechte koker



5.4.2. Gebogen koker

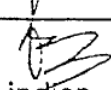


BIJLAGE 1:

Niet limitatieve lijst toegelaten afdichtingsmiddelen:

- Filoform
- Henkel (mits levering in volledige afdichtingset per toepassing)

V.M.W.	VEILIGHEIDSINSTRUKTIEKAART	NR. 6/10/01	24.7.1995
FILOFORM MDD II-3 DOORVOERDICHTING			p. 2/3
VISUM : diensthoofd V.G.V. <i>S. J. ...</i> Arbeidsgeneesheer <i>G. T. ...</i>			2-2-95
Diensthofd V.G.V.			
3. EERSTE HULP BIJ ONGEVAL :			
3.1 Bij ongewild contact van de schuimmasa met de huid : onmiddellijk wassen met veel water en speciale zeep voor harsen (bv. Slig-Spezial van Stockhausen)			
3.2 Bij ongewild contact van de schuimmasa met de ogen : overvloedig spoelen met water (15 minuten). Raadpleeg daarna steeds een oogarts en laat hem het etiket, aangebracht op de verpakking zien, alsmede het veiligheidsinformatieblad van FILOFORM MDD II-3.			
3.3 S 26 : bij aanraking met de ogen onmiddellijk met veel water afspoelen en deskundig medisch advies inwinnen. S 38 : bij ontoereikende ventilatie een geschikte adembescherming dragen. S 45 : ingeval van ongeval of indien men zich onwel voelt onmiddellijk een arts raadplegen (indien mogelijk hem deze instructiekaart of het etiket tonen).			
3.4 <u>ALARMNUMMER VAN DE FIRMA FILOFORM (NEDERLAND) :</u>			
		tel. : 0031-30-88.09.12	fax : 0031-30-87.04.80
vanaf oktober '95 :		tel. : 0031-30-288.09.12	fax : 0031-30-287.04.80
4. VOORKOMINGSMAATREGELEN :			
4.1 Ga na of de vervaldatum niet overschreden is, en of de verpakking niet abnormaal gezwollen is. In die gevallen : NIET GEBRUIKEN !			
4.2 Het verwarmen van het produkt met verwarmingstoestellen om het bij lage temperatuur beter verwerkbaar te maken is verboden (bewaars het produkt op kamertemperatuur, verwarm het eventueel voor in uw jaszak of langer kneden).			
4.3 Bij te hoge temperatuur (40°C) : laten afkoelen. . . .			
4.4 Gebruik voor het mengen en aanbrengen van de doorvoerdichting of voor het opruimen van gemorst produkt steeds de bijgeleverde wegwerphandschoenen. Dit zijn handschoenen voor éénmalig gebruik.			
4.5 Gebruik steeds een goed gesloten veiligheidsbril (type "stofbril") bij het mengen (kneden) van de componenten, bij het aanbrengen van het produkt en bij het opruimen van eventueel gemorst produkt of componenten.			

V.M.W.	VEILIGHEIDSINSTRUKTIEKAART	NR. 6/10/01	24.7.1995
FILOFORM MDD II-3 DOORVOERDICHTING			p. 3/3
VISUM : diensthoofd V.G.V.: <i>G. J. J. J. J.</i> arbeidsgeneesheer: <i>2-8-95</i>			
<p style="text-align: center;">Diensthoofd V.G.V. </p> <p>4.6 Werk steeds vanuit de werkput buiten, behalve indien dit om technische redenen echt onmogelijk zou zijn. Bij gebruik van Filoform in afgesloten ruimtes (kelders zonder ventilatie, ...) : verlaat deze ruimte onmiddellijk na het aanbrengen van het PUR-schuim, en wacht tot ze geventileerd is vooraleer ze opnieuw te betreden.</p> <p>4.7 Het uitgeharde PUR-schuim nooit wegbranden, maar slechts mechanisch verwijderen (snijden, zagen). Bij verbranding komen het zeer giftige cyaanwaterstof en stikstofdioxide vrij. Bij brand (in opslagruimte) bluswerk overlaten aan specialisten !</p> <p>4.8 Na gebruik de verpakking niet in de natuur laten rondslingeren, maar in de vuilniszak deponeren.</p> <p>4.9 EEN STRIKTE HYGIËNE IS GEBODEN : - niet eten, drinken, roken, ... tijdens het werk; - handen en aangezicht wassen met water en zeep vòòr het eten.</p> <p>4.10 De vuilniszak met lege verpakkingen, eventueel gemorst produkt en wegwerphandschoenen van het zelfklevend etiket voorzien en als chemisch afval afvoeren (bij voorkeur : verbrandingsoven Indaver; eventueel stortplaats klasse 2, via erkende ophaler van klein gevaarlijk afval).</p> <p>4.11 OPMERKING : ... personeelsleden die met FILOFORM werken zijn onderworpen aan het jaarlijks medisch toezicht door de arbeidsgeneesheer. De hiërarchische lijn moet het nodige doen opdat deze personeelsleden op de naamlijst ingeschreven worden.</p> <p>5. BIJ INCIDENT (SCHEUREN VAN DE VERPAKKING) :</p> <p>Indien bij scheuren van de verpakking isocyaanaat (bruine vloeistof) of polyol (zwarte vloeistof) zou vrijkomen moeten onmiddellijk de volgende maatregelen getroffen worden :</p> <ul style="list-style-type: none"> - bestrooi de vloeistof met vochtig zand; - verzamel het in het zand geabsorbeerde gemorste produkt d.m.v. de handborstel, vuilnisblik of spade in de vuilniszak (niet in een afgesloten vat : CO₂ ontwikkeling!); 			