



De Watergroep
WATER. VANDAAG EN MORGEN.

TECHNISCHE STEEKKAART

afdeling Assetbeheer - cel Assettechnologie

Nr. T.V./022/1-B

Datum: 27.11.2018

Aantal bladzijden: 14.

BOVENGRONDSE BRANDKRANEN

1. VOORAFGAANDE OPMERKING:

- Deze voorschriften vervangen in het geheel alle andere specificaties met betrekking op het behandeld onderwerp. Dit document stemt overeen met het AF-document nr. T.V./022/1.
- De normen en voorschriften waar naar verwezen wordt in de onderstaande tekst, zijn steeds deze met de recentste versie voor zover ze de uitgiftedatum van deze steekkaart niet overschrijden.

2. ONDERWERP EN TOEPASSINGSGBIED:

Deze technische steekkaart bepaalt de eigenschappen voor bouw en gebruik alsook de beproevingen die worden geëist van bovengrondse brandkranen DN 80 / DN 100 van de drukklasse PN 16 die rechtstreeks zijn aangesloten op het drinkwaternet.

Bovengrondse brandkranen zijn waterafnamepunten die de aansluiting van brandbestrijdingsuitrusting toelaten. Zij moeten ook beantwoorden aan bepaalde eisen gesteld door de drinkwaterbedrijven i.v.m. de bescherming van de kwaliteit van het drinkwater.

Deze steekkaart specificeert een aantal keuzes en is in aanvulling van de productnormen NBN EN 14384 / EN1074-6.

3. REFERENTIE NORMEN:

- NBN EN 805 (2000): Watervoorziening - Eisen aan distributiesystemen buitenshuis en aan onderdelen daarvan.
- EN 14384: Bovengrondse brandkranen.
- NBN EN 1563 (1997): Gieterijtechniek: nodulair gietijzer.
- NBN EN 1074-1 (2000): Afsluiters voor watervoorziening - Eisen aan de geschiktheid en de beproevingen ervan - Deel 1: Algemene eisen (1^e uitgave).
- NBN EN 1074-6 (2009): Afluiters voor watervoorziening - Eisen aan de geschiktheid en de beproevingen ervan – Deel 6: Brandkranen.
- NBN EN 1092-2 (1999): Industriële kranen - Proeven op kranen - Deel 1: proeven en proefprocedures, aanvaardingscriteria in te vullen voor elk type van kraan.
- NBN EN 545: Buizen en hulpstukken en toebehoren in ductiel gietijzer.
- NBN EN 681-1: Afdichtingen van elastomeer - Materiaaleisen voor afdichtingen in water- en afvoertoepassingen - Deel 1: Gevulcaniseerde rubbers.
- NBN EN 12842: Hulpstukken van nodulair gietijzer voor leidingsystemen van PVC-U en PE-eisen en beproevingsmethoden.

4. DEFINITIES:

De § 3 (definities) van de norm EN 1074-6 wordt aangevuld zoals volgt:

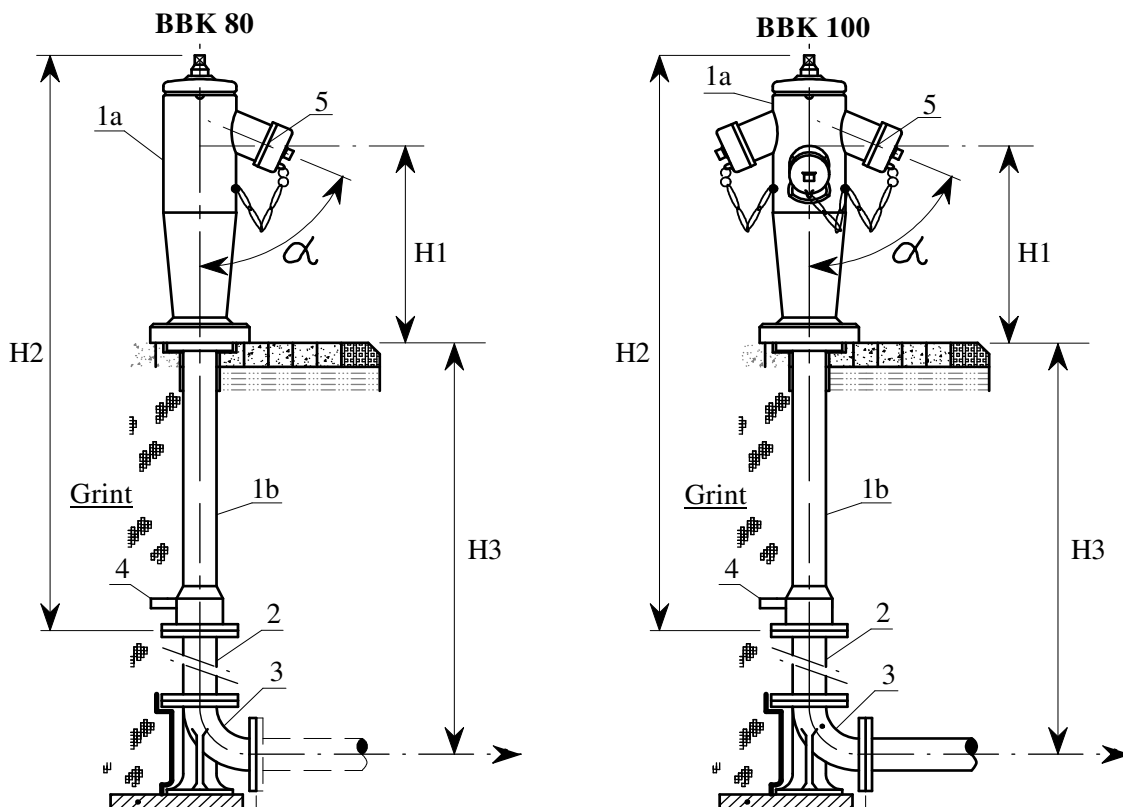
Gronddekking: afstand tussen de bovenkant van de ondergrondse leiding en het maaiveld.

Hoogte H1 van de bovengrondse brandkraan: afstand tussen de hartlijn van de bovenste uitlaatmond en het maaiveld.

Hoogte H2 van de bovengrondse brandkraan: afstand tussen het bedieningsvierkant en de flens van het ondergrondse deel van de bovengrondse brandkraan.

Hoogte H3 van de bovengrondse brandkraan: afstand van het maaiveld tot de as van de voetbocht.

- 1.a. Bovengronds deel BBK
- 1.b. Ondergronds buisdeel BBK
2. Eventueel verhoogstuk flens-flens
3. Voetbocht flens-flens of flens-trekvlaste mof voor PVC-U/PEHD
4. Automatische leegloop
5. Uitlaatmonden



Dode toeren: het aantal toeren vanaf de waterdichte ondergrondse gesloten stand van de hoofdklep tot het begin van een doorstroming.

5. TECHNISCHE SPECIFICATIES:

5.1. Onderdelen.

Een bovengrondse brandkraan bestaat hoofdzakelijk uit volgende onderdelen:

- Bovengronds deel:

- Het bovendeel moet om reden van gemakkelijke plaatsing draaibaar zijn met max. stap van 90°.
- Een huis met bedieningsmechanisme van het afsluitorgaan voorzien van de nodige uitlaatmonden (1 uitlaatmond voor DN 80 en 3 uitlaatmonden voor DN 100) eindigend op een koppelstuk "type Guillemin".
- De kleur van het bovengronds deel is een rode veiligheidskleur (aanbeveling ISO/R 408).

- Ondergronds deel:

- Buisdeel (maximum 2 delen) voorzien van een afsluitorgaan en een automatische leegloop, aan de onderzijde voorzien van een flens.
- Eventuele verhoogstukken flens-flens.
- Een voetbocht flens-flens volgens NBN EN 545 of voetbocht flens-trekvast mof voor PVC-U / PEHD volgens NBN EN 12 542.

5.2. Classificatie en dimensies.

Afkorting BBK 80/100. De bovengrondse brandkranen zijn van het droge type (met automatische spui) en voorzien van een breuksysteem.

Hoogte H3 van de bovengrondse brandkraan van het maaiveld tot de as van de voetbocht is gelegen tussen 950 en 1050 mm.

5.3. Materialen.

5.3.1. Onderdelen en bekledingen.

De onderdelen en bekledingen zijn conform de voorschriften van § 4.1.1. van de NBN EN 1074-1. Deze voorschriften worden aangevuld zoals volgt:

De gietijzeren onderdelen zijn in nodulair gietijzer volgens NBN EN 1563-3 met minimum kwaliteit 400 N/mm².

De inwendige en uitwendige bekledingen van de gietijzeren delen moeten voldoen aan de technische steekkaart nr. T.V./092/2.

Alle andere materiaalkwaliteiten van onderdelen dienen ter goedkeuring te worden voorgelegd aan de dienst Assettechnologie.

5.3.2. Elastomeren.

Onverminderd de eisen van § 5.11, zijn de elastomeren conform de voorschriften van § 4.1.2. van de norm NBN EN 1074-1.

5.4. De nominale diameter DN.

De bovengrondse brandkranen zijn apparaten met nominale diameter DN 80 of DN 100.

5.5. Drukken.

De bovengrondse brandkranen beschreven in onderhavige specificaties zijn steeds van de drukklasse PN 16 conform tabel 1 en § 4.3 van de norm NBN EN 1074-1.

PN	PFA (bar)	PMA (bar)	PEA (bar)
16	16	20	25
PFA en PMA zijn van toepassing op apparaten in gesloten stand.			
PEA is enkel van toepassing op de apparaten in niet-gesloten stand.			

Tabel 1: drukken.

5.6. Temperaturen.

De temperaturen zijn conform de voorschriften van § 4.4. van de NBN EN 1074-1.

5.7. Concept van het huis en het afsluitorgaan.

Het huis en het afsluitorgaan zijn conform de voorschriften § 4.5. van de norm NBN EN 1074-1.

Deze voorschriften worden aangevuld zoals volgt:

- Het afsluitorgaan bestaat uit een hoofdklep en zijn zitting. De hoofdklep wordt aangedreven door de rotatie van een RVS- bedieningsstang waarvan het bovenste deel bestaat uit een mannelijk bedieningsvierkant.
- De klep is in nodulair gietijzer of in roestvast staal. Het afdichtingsgedeelte van de klep moet bekleed worden met een elastomeer volgens NBN EN 681-1 of een andere afdichtingsbekleding. De resterende delen in nodulair gietijzer van de klep worden verzinkt of bekleed met kunststofpoeder volgens de technische steekkaart T.V./092/2. De zitting van de klep is in messing of roestvast staal en is zodanig bevestigd dat er geen water kan komen tussen de zitting van de klep en het lichaam van de brandkraan.
- Een vlak horizontaal afdichtingsvlak tussen de klep en de zitting is niet toegelaten. De dichting moet perfect passen op een afdichtingsvlak van aangepaste vorm, waarvan het concept klepdichting/afdichtingsvlak zodanig moet opgevat zijn dat steeds een perfecte afdichting wordt verzekerd en de afzet van onzuiverheden of vreemde stoffen voorkomen wordt.
- Het breuksysteem moet voldoen aan de functionele eisen van de van toepassing zijnde productnormen en deze technische steekkaart. Breuksysteem te beoordelen door de dienst Assettechnologie.
De hoogte van het breukvlak boven het maaiveld is begrepen tussen 0 en 160 mm.

Opmerking: Het spuisysteem mag enkel open staan wanneer de doorstroming volledig is afgesloten.

5.8. Aansluitingsmogelijkheden en vervangbaarheid.

De aansluiting van de brandkraan op het net gebeurt altijd met een flensverbinding. Waar een voetbocht gebruikt wordt is deze van het type flens-flens volgens NBN EN 545 of een voetbocht flens/trekvlaste mof voor PVC-U en/of HDPE leidingen. De flenzen van de bocht zijn conform met de norm NBN EN 1092-2 type 16 (wendbare flenzen) of

type 21 (vaste flenzen). Het drinkwaterbedrijf zal de gekozen opties in de documenten van de betrokken opdracht preciseren.

De trekvaste mof voor PVC-U en/of HDPE moet conform zijn met de norm NBN EN 12842.

De bovengrondse brandkranen hebben volgende uitlaatmonden en koppelstukken:

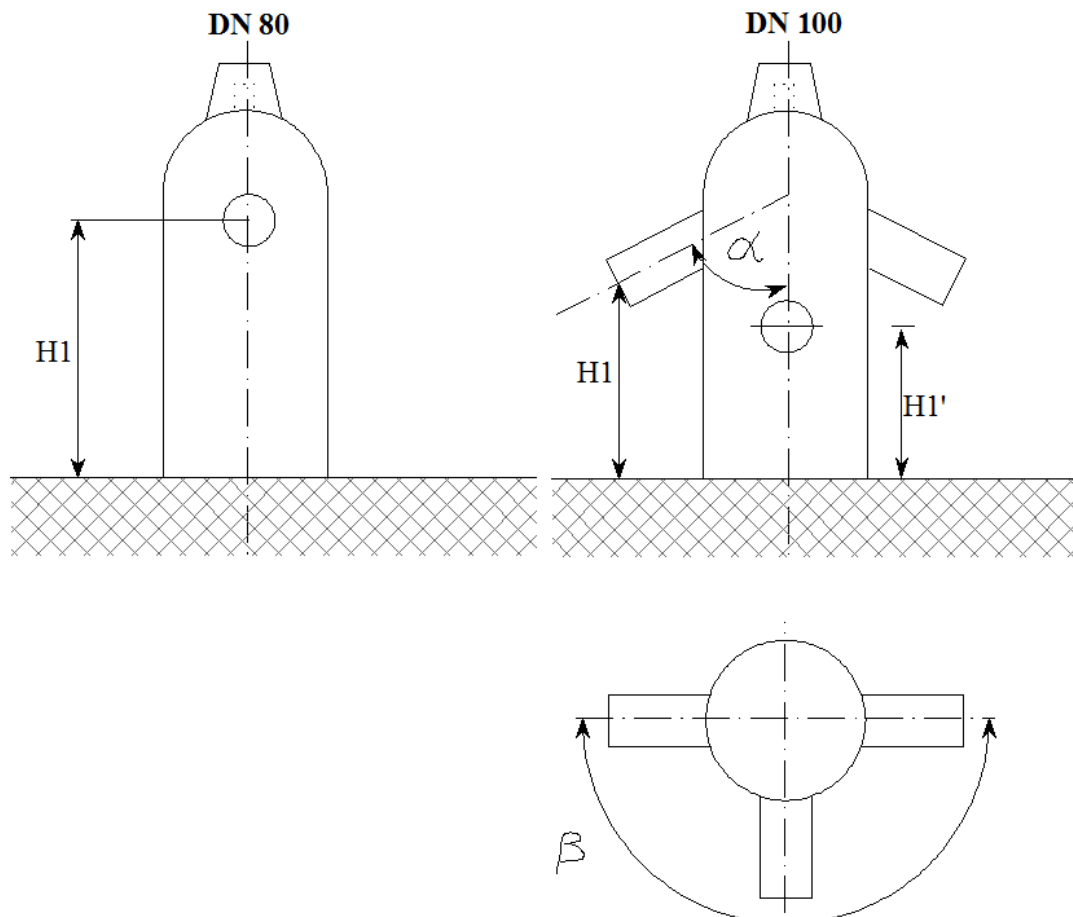
Het aantal uitlaatmonden en de kenmerken van de schroefdraad voor het aansluiten van de perskoppelstukken zijn vermeld in onderstaande tabel 2:

BBK	Aantal uitlaatmonden met gasdraad volgens ISO Rp/7/1	
	G 2 ½"	G 4"
DN 80	1	---
DN 100	2	1

Tabel 2: uitlaatmonden.

De nominale hoek α (= hoek gevormd tussen hartlijn huis en elke zijuitlaatmond) van de uitlaatmonden is als volgt:

- $65^\circ \leq \alpha \leq 80^\circ$ voor $H1 \geq 500$ mm.
- $65^\circ \leq \alpha \leq 90^\circ$ voor $H1' \geq 400$ mm.



De uitlaatmonden laten de brandslangaansluitingen toe op hetzelfde moment, de hoek β bedraagt maximum 180° . De tolerantie op de nominale hoeken α en β is $\pm 5^\circ$.

Koppelstukken:

Iedere uitlaat eindigt op een symmetrisch Guillemin-perskoppelstuk zonder grendel met kraag, waarop een afneembaar stopkoppelstuk is aangebracht. De twee klauwen van de symmetrische perskoppelstukken zijn in de onderste en bovenste stand georiënteerd en bevestigd, dit wil zeggen op zulke wijze dat de middelloodlijn van de twee klauwen verticaal staat.

De klauwen in de onderste stand zijn voorzien van een opening met 3 mm binnendiameter, dienend om het overblijvende water door zwaartekracht te laten wegvloeien.

Stopkoppelstukken:

Een afneembaar kunststof of aluminium stopkoppelstuk met waterdichte koppeling is geplaatst op ieder perskoppelstuk. Het overdekt volledig de klauwen van het perskoppelstuk. Het stopkoppelstuk wordt door middel van een roestvast stalen kettinkje of een soepel en onrotbare bevestiging aan de bovengrondse brandkraan vastgehecht. Die bevestiging moet op zodanige wijze worden uitgevoerd dat het losmaken van het stopkoppelstuk niet kan worden bemoeilijkt. De weerstand van de bevestiging bij een horizontale kracht bedraagt ten minste 400 N. Op elk stopkoppelstuk is een verzonken vierkante mannelijke bedieningsbout aangebracht waarvan de lengte ingekort is tot 20 mm^{+2}_0 .

Bedieningsvierkant:

De vierkante mannelijke bout van de bedieningsstang van de klep heeft de vorm van een parallellepipedum met een vierkante doorsnede van $30 \text{ mm} \times 30 \text{ mm}$ (tolerantie $^{0 \text{ mm}}_{-1 \text{ mm}}$) en een lengte van 40 mm (tolerantie $^{+2 \text{ mm}}_{0 \text{ mm}}$). Als de bedieningsbout verzonken is, bijvoorbeeld de bedieningsbout van het stopkoppelstuk, moet het volume van zijn behuizing een fictieve cilinder omsluiten met een minimale diameter van 65 mm , waarvan de diepte gelijk is aan de lengte van de bout en met dezelfde as als het bedieningsmechanisme.

5.9. Sluitingszin.

De sluitingszin is conform § 4.7 van de norm NBN EN 1074-1. Deze voorschriften worden aangevuld als volgt:

Al de apparaten zijn "RECHTSSLUITEND" (in klokwijzerzin).

Het aantal toeren voor een volledige opening of sluiting bedraagt minimum 6 toeren en maximaal 15 toeren.

De dode toeren zijn altijd beperkt tot maximum 3 toeren.

5.10. Materialen, inbegrepen smeermiddelen, in contact met drinkwater bestemd voor menselijk consumptie.

Alle materialen die bij de samenstelling van de brandkranen worden gebruikt en normaal of occasioneel in contact komen met water bestemd voor menselijke consumptie of met water waarmee water bestemd voor menselijke consumptie wordt bereid, moeten gedekt zijn door een keuringscertificaat "Hydrocheck", afgeleverd door de Belgische Federatie voor de Watersector, of van een certificaat dat gelijkwaardige garanties biedt.

5.11. Inwendige weerstand tegen corrosie of veroudering.

De inwendige weerstand tegen corrosie of veroudering is conform de voorschriften van § 4.10 van de norm NBN EN 1074-1. Deze voorschriften worden aangevuld als volgt:

De inwendige bekleding is op basis van epoxypoeder volgens de technische steekkaart nr. T.V./092/2.

5.12. Uitwendige weerstand tegen corrosie en veroudering.

De uitwendige weerstand tegen corrosie of veroudering is conform de voorschriften van § 4.10 van de norm NBN EN 1074-1. Deze voorschriften worden aangevuld als volgt:

De uitwendige bekleding is op basis van epoxy poeder volgens de technische steekkaart nr. T.V./092/2. Het bovengrondse deel is bovendien nog te voorzien van een rode polyester toplaag (UV-bestendig).

5.13. Bevestigingselementen.

De bevestigingselementen van de BBK zijn uit roestvast staal met uitzondering van de breekbouten die ook in messing mogen zijn.

5.14. Bedieningsmechanisme.

Het bedieningsmechanisme bestaat uit een bedieningstang in roestvast staal, een messing of bronzen moer en een RVS of ductiel gietijzeren gecoate klepsteel met een RVS vergrendelsysteem. De verbinding tussen de klepsteel en de klep moet star zijn.

5.15. Automatische leegloop.

De bovengrondse brandkranen worden voorzien van een automatisch leegloopsysteem. Alle onderdelen van de automatische leegloop zijn van corrosiebestendig materiaal. Het gelijktijdig openstaan van het spuisysteem en van de afsluitklep van het apparaat is verboden. Een luchtinlaatklep is te voorzien om de leegloop te verzekeren, zelfs wanneer de stoppen teruggeplaatst zijn. Het resterend water, na leegloop boven de klep, evenals de leeglooptijd van de BBK, moeten respectievelijk voldoen aan de eisen vermeld in de punten 7.1.2a en 7.1.2.b (zie hieronder). De brandkraan moet volledig kunnen leeglopen in minder dan 10 minuten in vrije uitloop. De spuiopening wordt voorzien van een RVS of kunststof bescherming tegen inwendige indringing.

De inplanting van deze automatische leegloop is vrij te kiezen door de fabrikant.

5.16. Verstelbaar bovendeel

Volgens de voorschriften van het bestek kan een bovendeel gevraagd worden van het verstelbare type.

6. GESCHIKTHEIDSEISEN.

6.1. Mechanische weerstand:

6.1.1. Weerstand tegen interne druk van het huis en van alle onderdelen onder druk.

De eisen en proeven zijn conform § 5.1.1. van de norm NBN EN 1074-1.

6.1.2. Weerstand van de afsluiter tegen drukverschil.

De eisen en proeven zijn conform § 5.1.2. van de norm NBN EN 1074-1.

6.1.3. Weerstandsmoment van de bovengrondse brandkraan tegen buiging.

De eisen en proeven zijn conform § 5.1.3.1. van de norm NBN EN 1074-6.

7. CONFORMITEITSONDERZOEK / PARTIJKEURINGSPROEVEN.

7.1. Conformiteitsonderzoek.

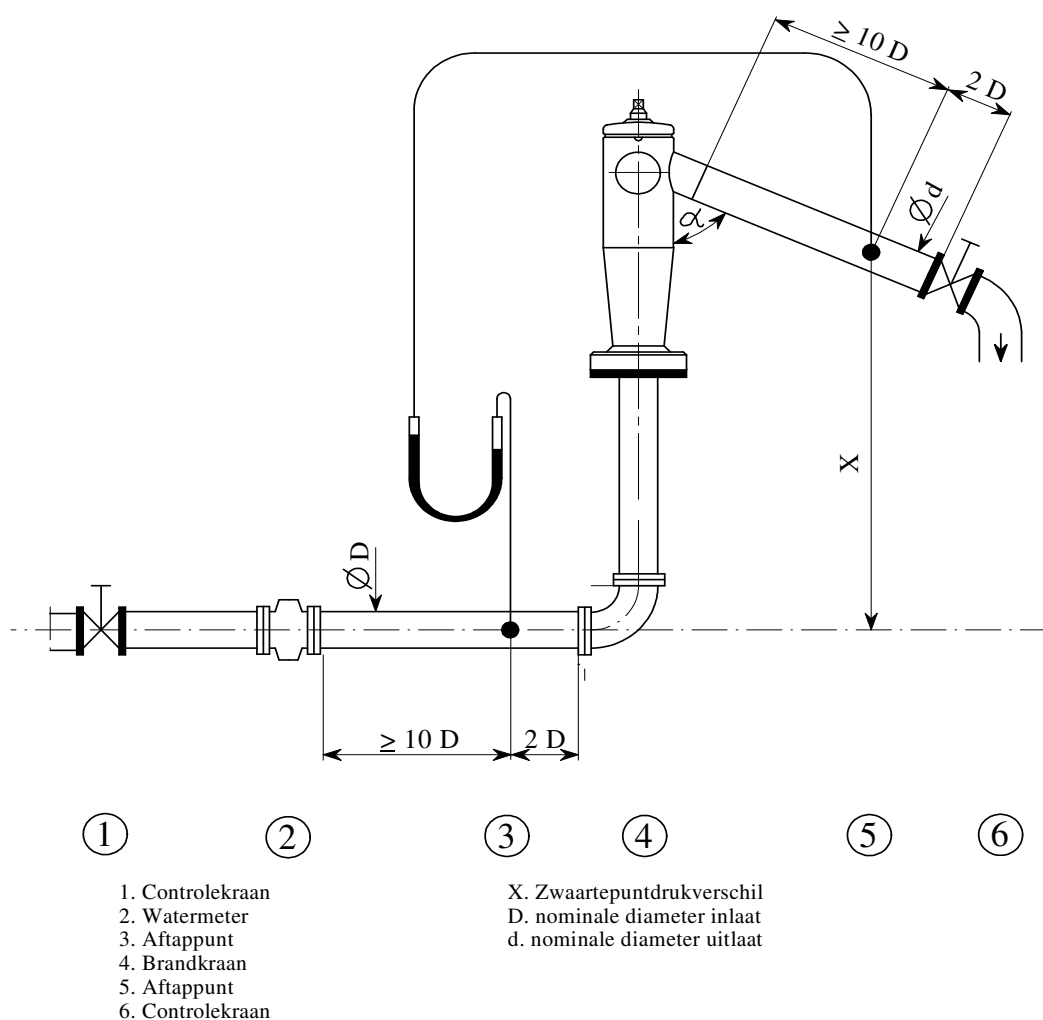
Het conformiteitsonderzoek moet conform zijn met de paragraaf 6.1. tot en met 6.3. van de norm NBN EN 1074-1 en de technische steekkaart nr. T.V./001/1.

Per type, drukklasse alsook per DN dient de fabrikant volgende proeven te laten uitvoeren door een erkend onderzoekslaboratorium.

7.1.1. Hydraulische karakteristieken.

De hydraulische karakteristieken van elk type bovengrondse brandkraan (zonder koppelingen) zullen als volgt bepaald worden:

Voer de test uit met de bovengrondse brandkraan in rechtopstaande positie:



Figuur 3. testopstelling.

Koppel een buislengte met dezelfde nominale diameter als de bovengrondse brandkraan aan op de inlaatflens door middel van een bocht van 90° met radius gelijk aan 2,5 x DN van de leiding.

Het aftappunt voor de drukmeting zal zich op minimum 2 maal de nominale diameter van de aansluitflens bevinden. Stroomopwaarts van het aftappunt zal men een leiding voorzien met een lengte van minimum 10 maal de nominale diameter.

Aan de uitlaatmond zal men een leiding aansluiten met dezelfde nominale diameter. Een aftappunt voor de drukmeting zal geïnstalleerd worden op een afstand van minimum 10 maal de nominale diameter stroomafwaarts van de uitlaatmond. Een typische testopstelling wordt voorgesteld in figuur 3 hierboven.

Voer de metingen uit met elke maatvoering. In ieder geval mag de fout op de drukverschilmetingen niet hoger zijn dan 2%.

De fout op de debietmeting stroomop- en stroomafwaarts mag niet meer dan 5% bedragen.

Voer de drukmetingen uit voor 3 verschillende stroomwaarden die volgende verschillende drukvalbereiken bestrijken:

DRUKVALBEREIK	
$\Delta p = P1 - P2$	Kpa (bar)
15-35	(0,15-0,35)
25-45	(0,25-0,45)
35-55	(0,35-0,55)

Tabel 3.

Voor iedere meting berekenen we Kv als volgt:

Q = de gemeten stroming (m³/h)

$$K_v = \frac{Q}{\sqrt{P1 - P2}}$$

P1 - P2 is het gemeten drukverschil (bar)

We nemen aan dat Kv voor de bovengrondse brandkraan het gemiddelde is van de 3 geldende waarden.

De minimum Kv-waarden volgens het aantal uitlaten en de nominale diameter van de bovengrondse brandkraan vindt u in de tabel hieronder:

		Min. Kv-waarden in m ³ /u.		
Aantal uitlaten		2 ½"	2 x 2 ½"	4"
DN BBK				
80		80	---	---
100		80	160	160

Tabel 4.

7.1.2. Leegloopsysteem.

Het leegloopsysteem van de bovengrondse brandkraan zal als volgt getest worden:

a) Meten van het resterend water boven de klep als volgt:

Met de hoofdklep gesloten, wordt een gemeten hoeveelheid water ingebracht via de uitlaat, vervolgens meet men de hoeveelheid water die wegvloeit.

De hoeveelheid resterend water mag in functie van de DN volgende waarden niet overschrijden:

DN 80: 100 ml.

DN 100: 150 ml.

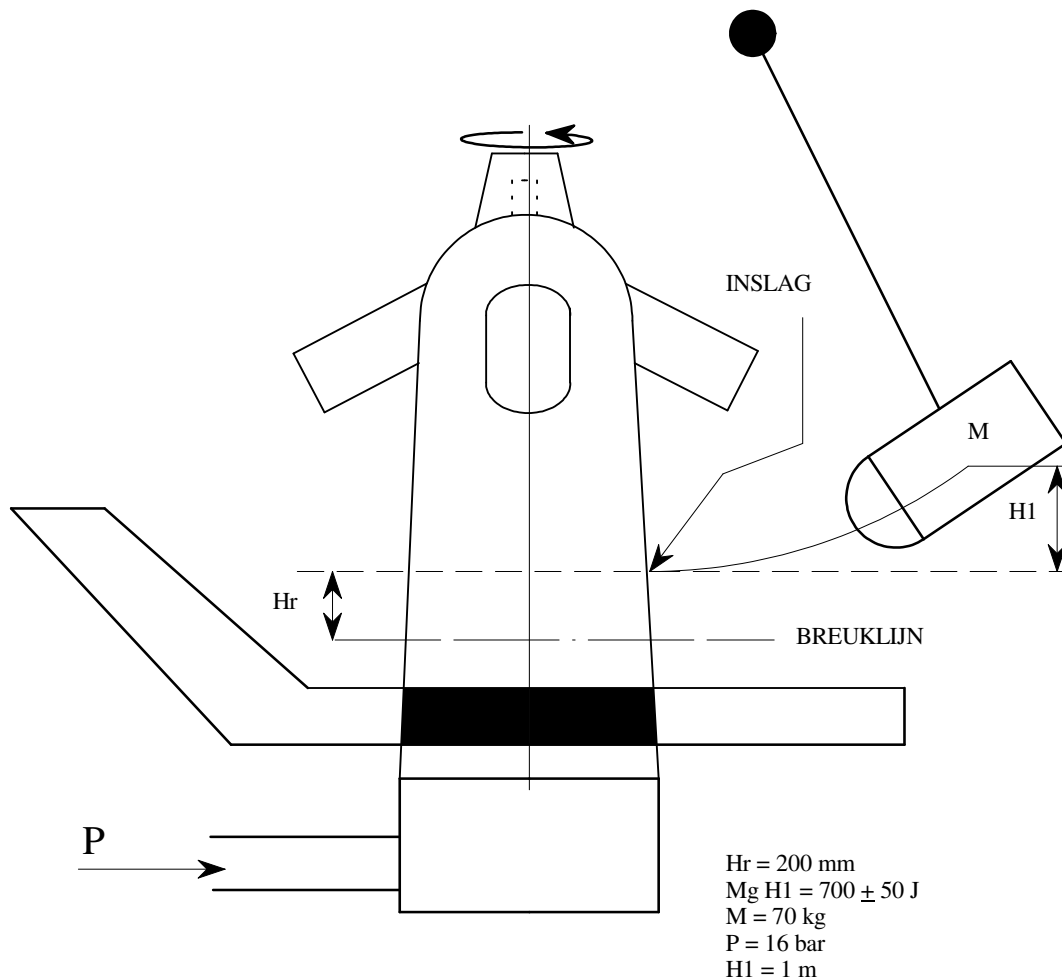
b) Verbind de bovengrondse brandkraan met het waterleidingsnet, open de hoofdklep en vul het brandkraanlichaam. Sluit de hoofdklep en meet de leeglooptijd. De bovengrondse brandkraan moet volledig kunnen leeglopen in minder dan 10 minuten.

7.1.3. Breuksysteem

Verbind de bovengrondse brandkraan in zijn verticale positie tegen een starre steun en voer de druk in gesloten toestand op tot 16 ± 2 bar waterdruk.

a) Impacttest:

Tref het bovengronds brandkraanlichaam horizontaal met een slaggewicht op 200 mm \pm 10 boven de breuklijn met een inslag-energie van 3 kJ \pm 0,15 kJ. De impact-oppervlakte van het slaggewicht moet cilindrisch zijn met een straal die begrepen is tussen 100 mm en 300 mm zoals hieronder uitgebeeld. Open de hoofdklep (indien noodzakelijk) om de brandkraan te vullen en sluit de uitlaatmonden. Wanneer de druk in het brandkraanlichaam 16 \pm 2 bar is, inspecteer dan de brandkraan visueel op lekken. Er wordt geen enkel lek toegelaten.



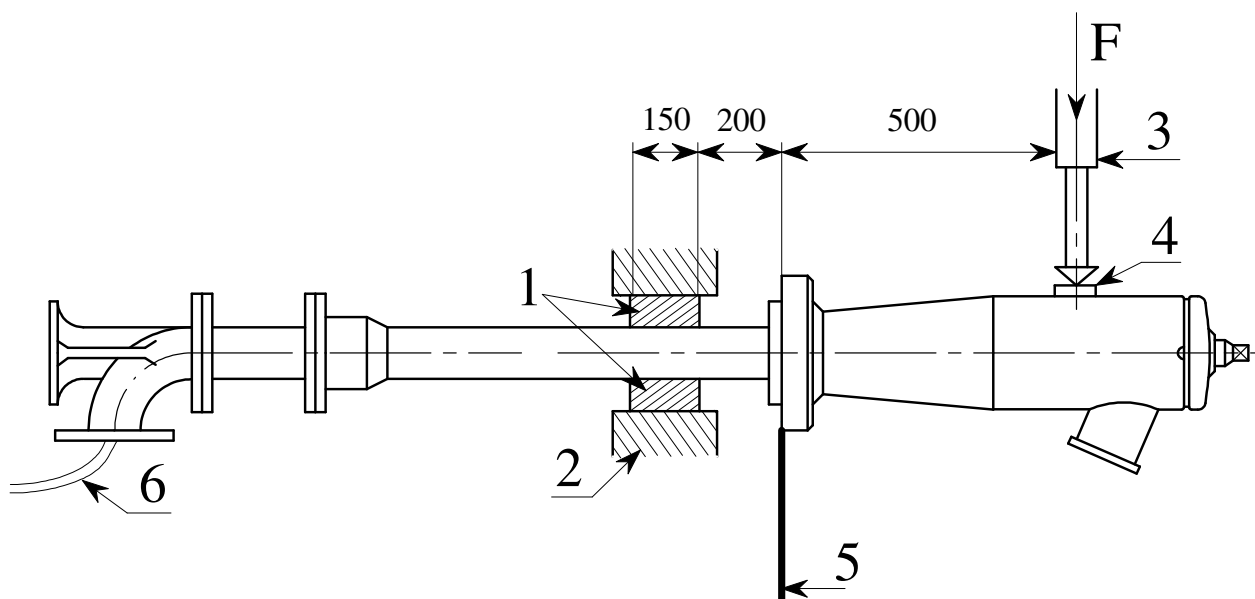
Figuur 4.

Voor brandkranen met een breuksysteem: sluit de hoofdklep met het maximum bedieningskoppel en laat de brandkraan leeglopen en ga vervolgens verder met de breukvastheidtest.

b) Breukvastheid-test:

In figuur 5 hieronder vindt u de weergave van de testopstelling. De BBK wordt onder een waterdruk van 16 bar, met gesloten klep, gehouden. Het verdeelblok heeft de afmetingen 100 mm x 100 mm en zorgt voor een gelijkmatige verdeling van de kracht F.

De breuk van de BBK moet optreden wanneer de kracht F uitgeoefend op de vijzel begrepen is tussen 12.500 N en 25.000 N. Tijdens en na de breukproef moet de BBK waterdicht blijven en mag het onderste gedeelte niet beschadigd worden.



2

Figuur 5.

1. Blok in gewapend beton.
2. Pers.
3. Vijzel.
4. 100 x 100, verdeelblok, hout of rubber.
5. Grondpeil.
6. Soepele darm.

7.2. Partijkeuringsproeven.

7.2.1. Algemeen.

De partijkeuringen worden uitgevoerd volgens de specifieke keuringsmodaliteiten opgelegd door het drinkwaterbedrijf.

De fabrikant stelt de nodige apparatuur ter beschikking.

De proeven moeten de bedrijfsvoorwaarden zo goed mogelijk benaderen.

Mits toelating van het drinkwaterbedrijf kan de fabrikant aan het drinkwaterbedrijf een certificaat afleveren van een erkend onderzoekslabo waaruit blijkt dat de (te vermelden) proeven met goed gevolg werden uitgevoerd op de bovengrondse brandkranen die het voorwerp uitmaken van de bestelling.

Elke bovengrondse brandkraan is onderworpen aan de volgende proeven en keuringen.

7.2.2. Weerstandsproof op het huis.

Deze proef wordt steeds met water uitgevoerd en in overeenstemming met de norm NBN EN 1074-1. De proefdrukken worden opgegeven in tabel 3 van deze norm.

7.2.3. Afdichtingsproef.

Onder voorbehoud van de volgende voorschriften wordt de proef gedaan in overeenstemming met de norm NBN EN 1074-1. De afdichtingsproef wordt uitgevoerd met water, zoals opgegeven in tabel 3. Eerst wordt een afdichtingsproef uitgevoerd bij een druk van 2 bar en vervolgens op 17,6 bar.

De volledige afdichting wordt vereist.

Nominale druk	Proefdrukken (bar)		
	Weerstand van het huis	Afdichting	Lage drukproef
PN 16	25	17,6	2

Tabel 5: drukken voor de afdichtingsproef.

Testtijden voor het uitvoeren van drukproeven zijn vrij te bepalen door de keuringsagent.

7.2.4. Controle van de bedienings- en weerstandskoppels.

In afwijking met de norm NBN EN 1074-1 zijn de koppels voor de bovengrondse brandkraan als volgt:

Maximum bedieningskoppel (Nm) bij 17,6 bar	Minimum weerstandskoppel (Nm) bij 17,6 bar
80	250

Tabel 6: koppels.

Bij de uitoefening van het weerstandskoppel, mag geen enkel onderdeel van de BBK beschadiging oplopen.

7.2.5. Keuring van de bekleding.

De in- en uitwendige bekleding moet voldoen aan de eisen gesteld in de technische steekkaart nr. T.V./092/2.

8. MERKEN.

Het merken van het apparaat is conform § 7 van de norm NBN EN 1074-1.

9. VERPAKKING.

De verpakking van het apparaat is conform § 8 van de norm NBN EN 1074-1.

10. INLICHTINGEN TE BEZORGEN DOOR DE INSCHRIJVER.

Voor de opdrachten waarin de keuze van het type van apparaat aan de inschrijver wordt overgelaten, zal hij in zijn offerte preciseren welk type van bovengrondse brandkraan wordt voorgesteld, met opsomming van alle kenmerken. Bovendien wordt de inschrijver verplicht het merk en de commerciële benaming van de bovengrondse brandkraan aan te geven. Voor leveringsopdrachten wordt deze informatie vermeld in de offerte en voor werken wordt ze opgenomen in het technisch dossier dat ter goedkeuring wordt voorgelegd aan het drinkwaterbedrijf. Hetzelfde geldt voor de certificaten en documenten die bewijzen dat de gebruikte materialen conform zijn met de eisen van Belgaqua inzake contact met water bestemd voor menselijke consumptie.

De inschrijver vermeldt tevens de weerhouden opties wanneer de normen en onderhavige steekkaart de keuze laten aan de producent tussen verschillende alternatieven inzake concept of de gebruikte materialen. Hiertoe wordt een gedetailleerde afbeelding van de bovengrondse brandkraan verplicht bij iedere offerte gevoegd.

11. LIJST VAN OPTIES TE PRECISEREN DOOR HET DRINKWATERBEDRIJF.

- De hoogte van de bovengrondse brandkraan (§5.2.).
- Bovendeel al dan niet van het verstelbare type.
- De eventuele levering en uitvoeringswijze van een voetbocht (§5.8.).
- De eventuele variëte voor de uitwendige bekleding ingeval van agressieve bodem (§5.12. en 5.13.).
- De eventuele modaliteiten van de partijkeuring (§7.2.).

*

*

*