

**Nr. T/073/7-B**

Vooruitgangstraat, 189 - 1030 Brussel - tel. 02/238.94.11. - fax. 02/230.97.98.

## MARKERING VAN ONDERGRONDSE EN BOVENGRONDSE HYDRANTEN

ing. Jos Robeyns  
afdelingsadviseur

ir. Luc Keustermans  
directeur techniek

WIJZIGINGEN:

DATUM:

Eerste uitgave (A).

31 - 07 - 2007

Wijziging konische klemming onderkant paalvoet en maten pagina 8 (B).

03 - 07 - 2012

Getekend door:

Aantal pagina's:

Brussel,

Prijs:

M.D. - J.T.

8.

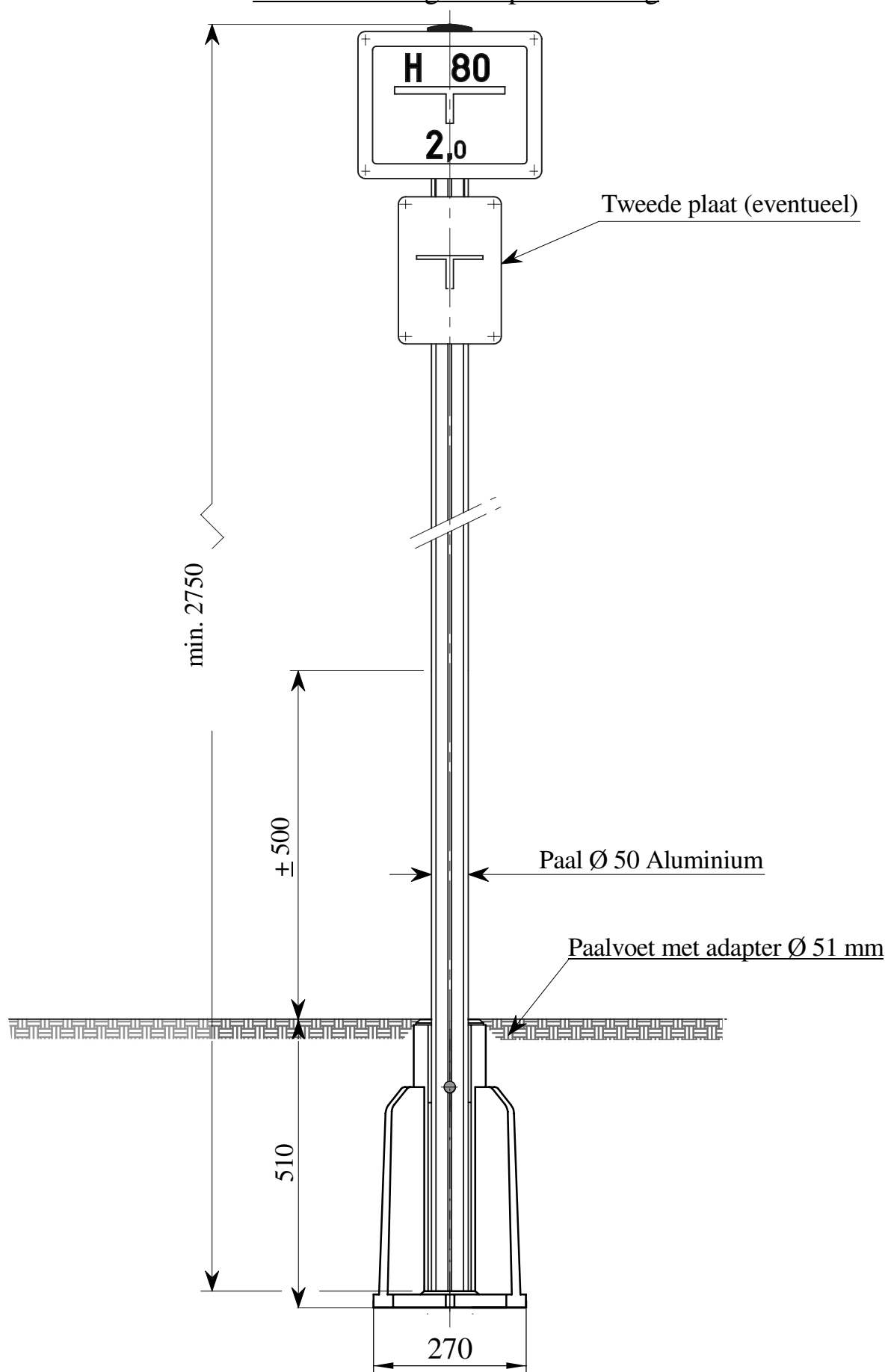
3 juli 2012.

Groep 2.

# ALUMINIUM MERKPAAL

- 2 -

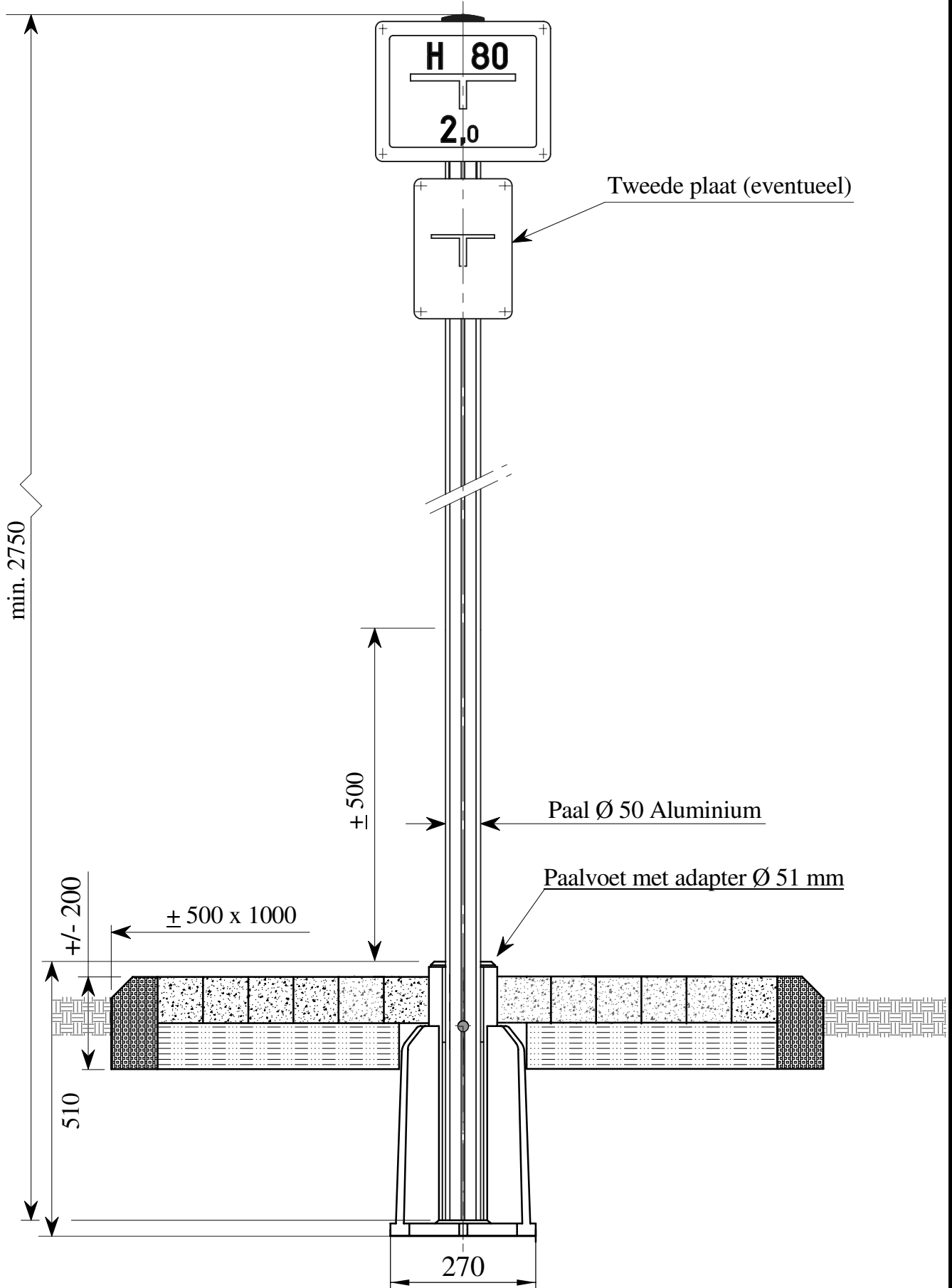
In de berm langs de openbare weg



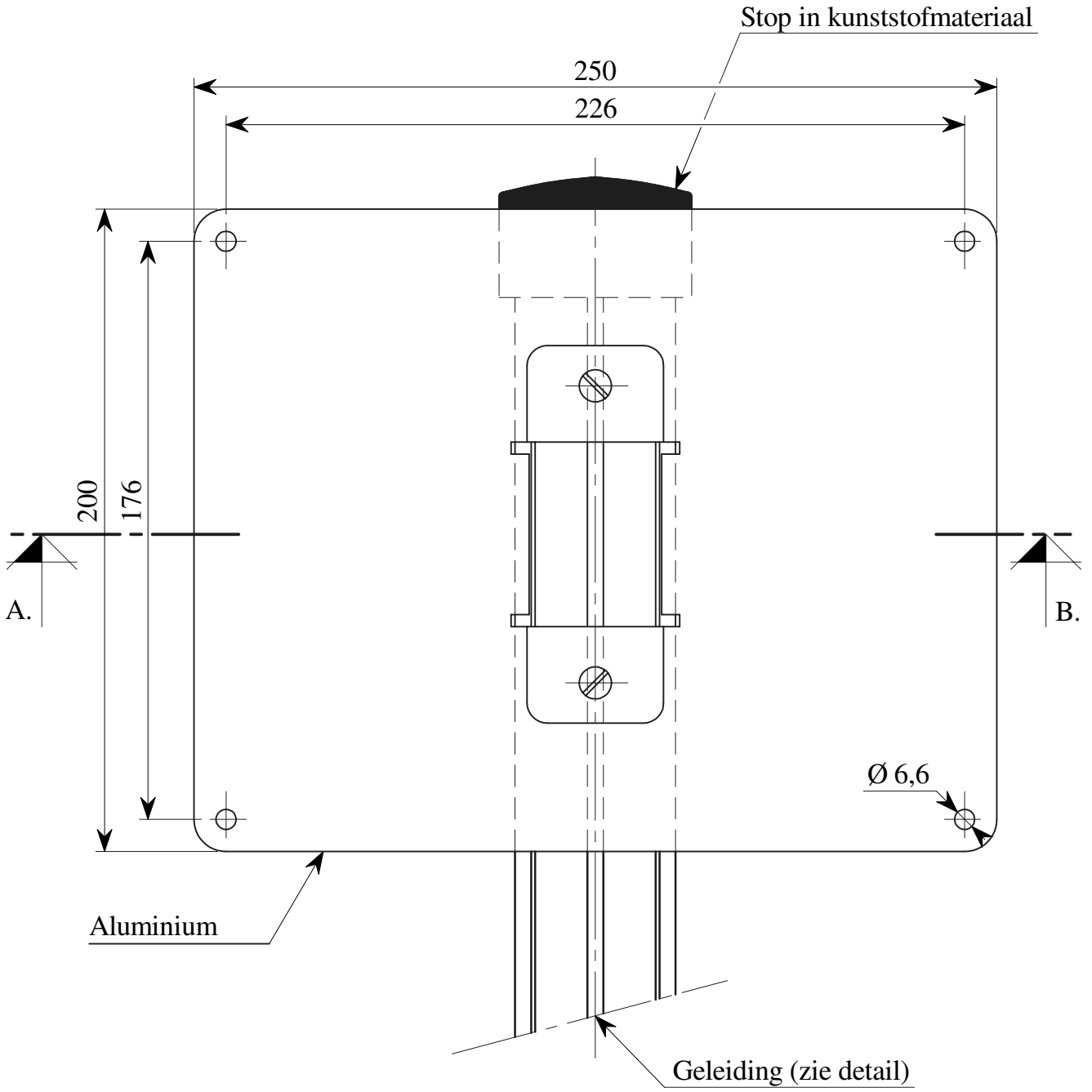
# ALUMINIUM MERKPAAL

- 3 -

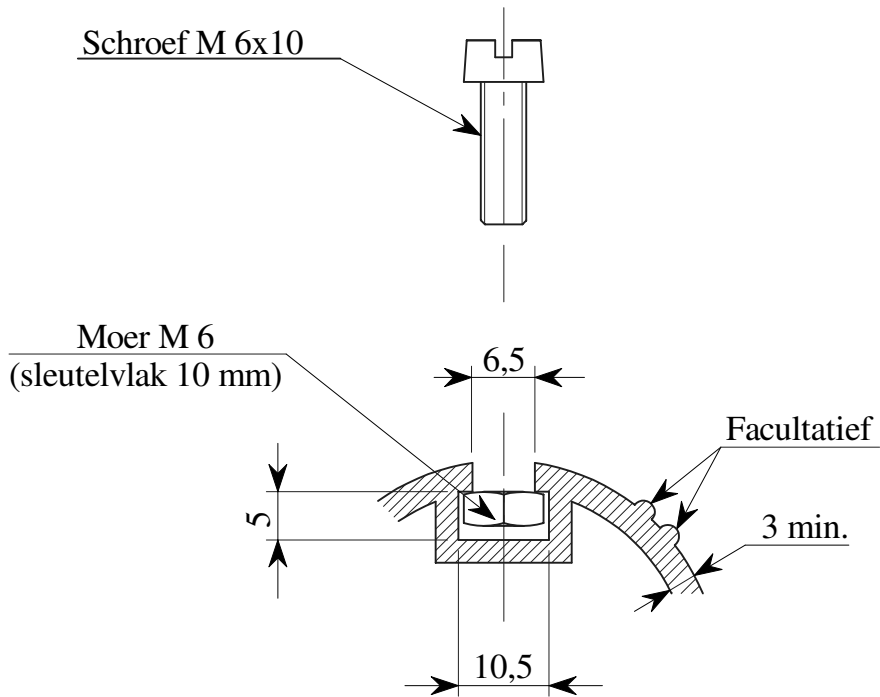
in het veld of in de weide



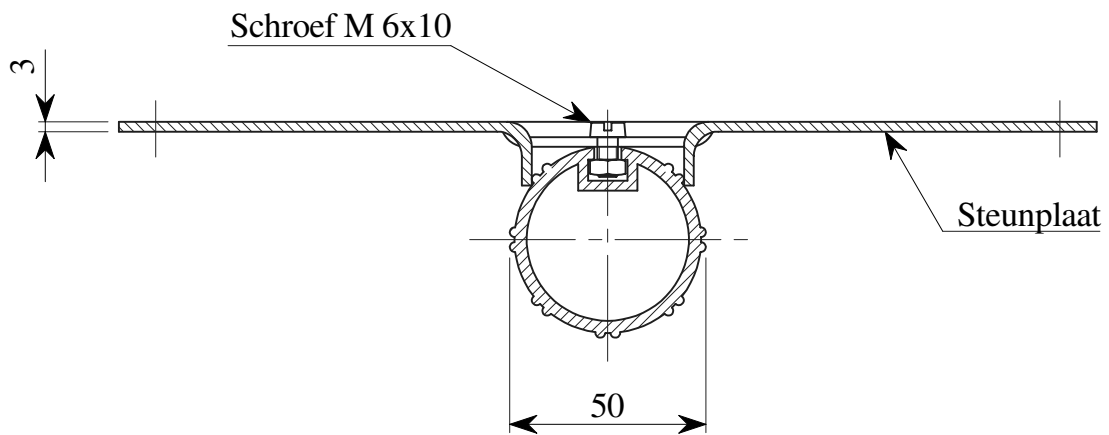
# VOORAANZICHT



# DETAIL



# SNEDE A. - B.







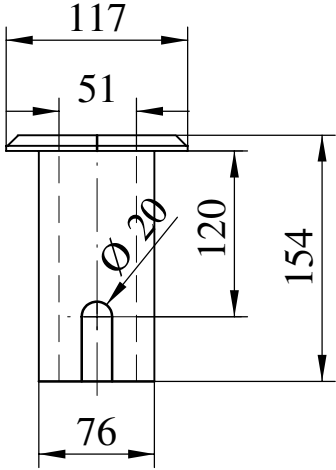
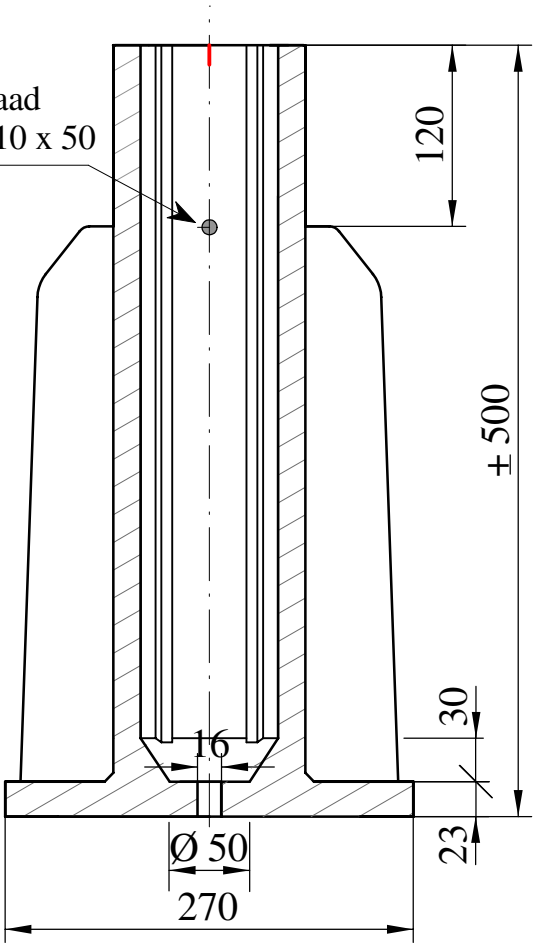
# PAALVOET IN GERECYCLEERDE KUNSTSTOF

Paalvoet Ø 76 mm

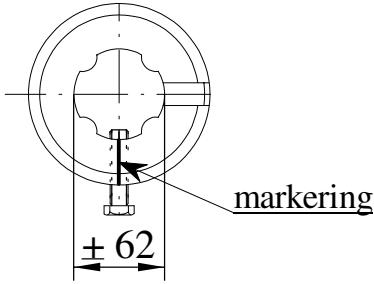
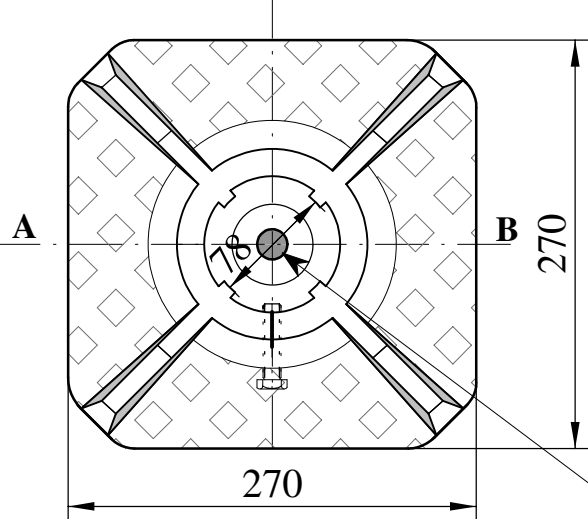
Adapter Ø 51 mm

Doorsnede A - B

RVS bus met  
inwendige draad  
voor bout M 10 x 50



Bovenaanzicht



gat voor afwatering Ø 16 mm