



Nr. **T/065/1-F**

Vooruitgangstraat, 189 - 1030 Brussel - tel. 02/238.94.11. - fax. 02/230.97.98.

COMMERCIEEL SYSTEEM

VOOR HET VERZEGELEN VAN DE

WATERMETERS DN 20

ing. Jos Robeyns
afdelingsadviseur

ir. Luc Keustermans
technisch directeur

WIJZIGINGEN:

DATUM:

Clariscad versie (A).	08 - 09 - 1994
Weglaten van kunststof verzegelkappen na de watermeter (B).	12 - 07 - 1995
Toevoegen van verschillende soorten verzegeldraad (C).	26 - 03 - 1996
Verbetering kunststof verzegelkappen + Vellum versie (D).	26 - 09 - 1996
Dit plan is aangepast aan het SVW-document nr. T.V./063/4-A van 21.11.2002 (E).	04 - 08 - 2003
Weglaten bladzijden 5 en 6: Watermeterconfiguraties en nieuwe verzegelkapsjes (F).	26 - 04 - 2012
Nieuw nummer (oud nummer: T/061/4-F)	25 - 04 - 2017

Getekend door:

Aantal pagina's:

Brussel,

M.D. - J.T.

5.

26 april 2012.

Het hieronder voorgestelde systeem is een principetekening, elk ander systeem moet ter goedkeuring voorgelegd worden aan de keuringsdienst (p/a VMW, Vooruitgangstraat 189, 1030 Brussel. Tel.nr. 02/238.94.64).

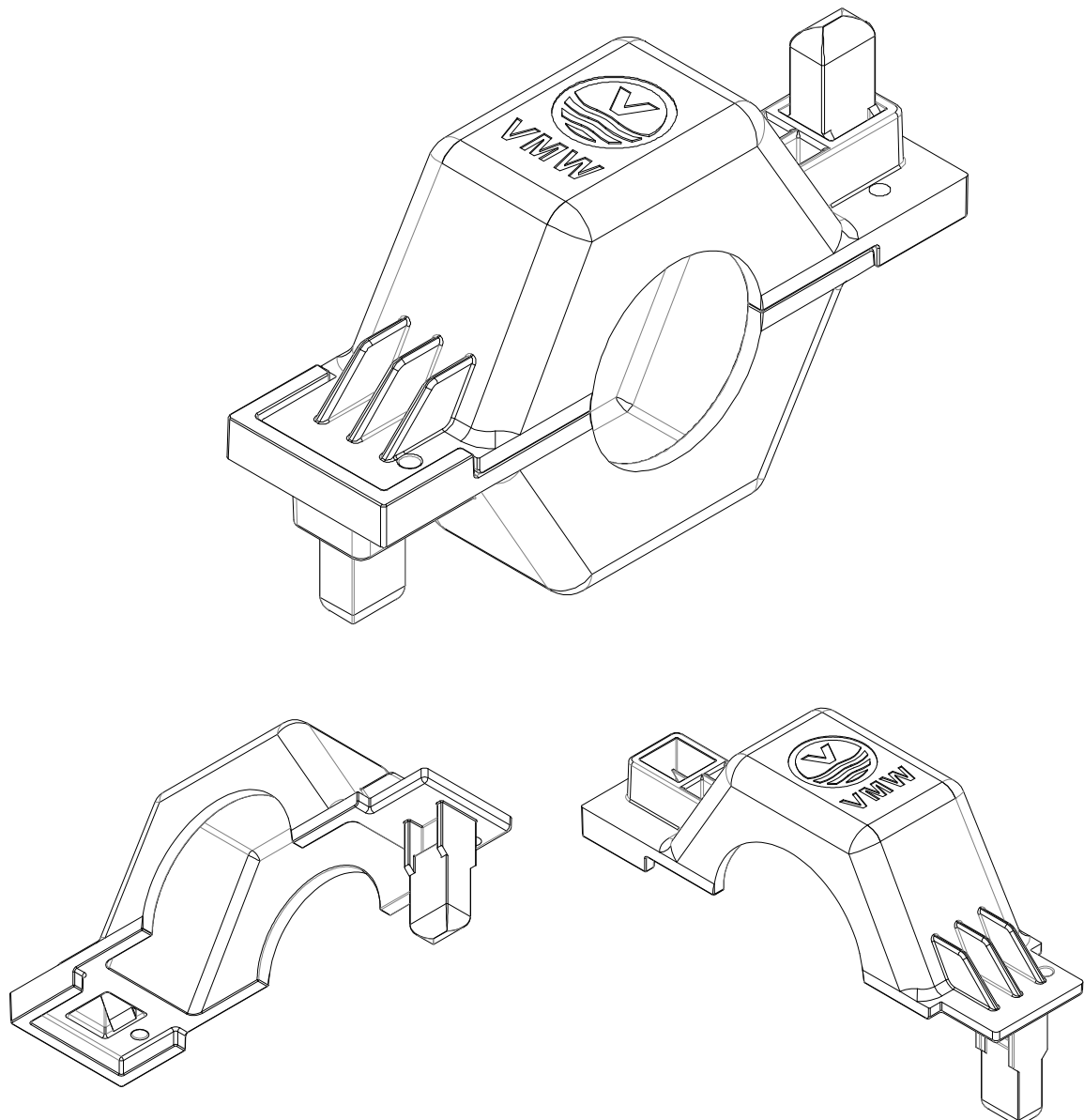
VERZEGELKAP

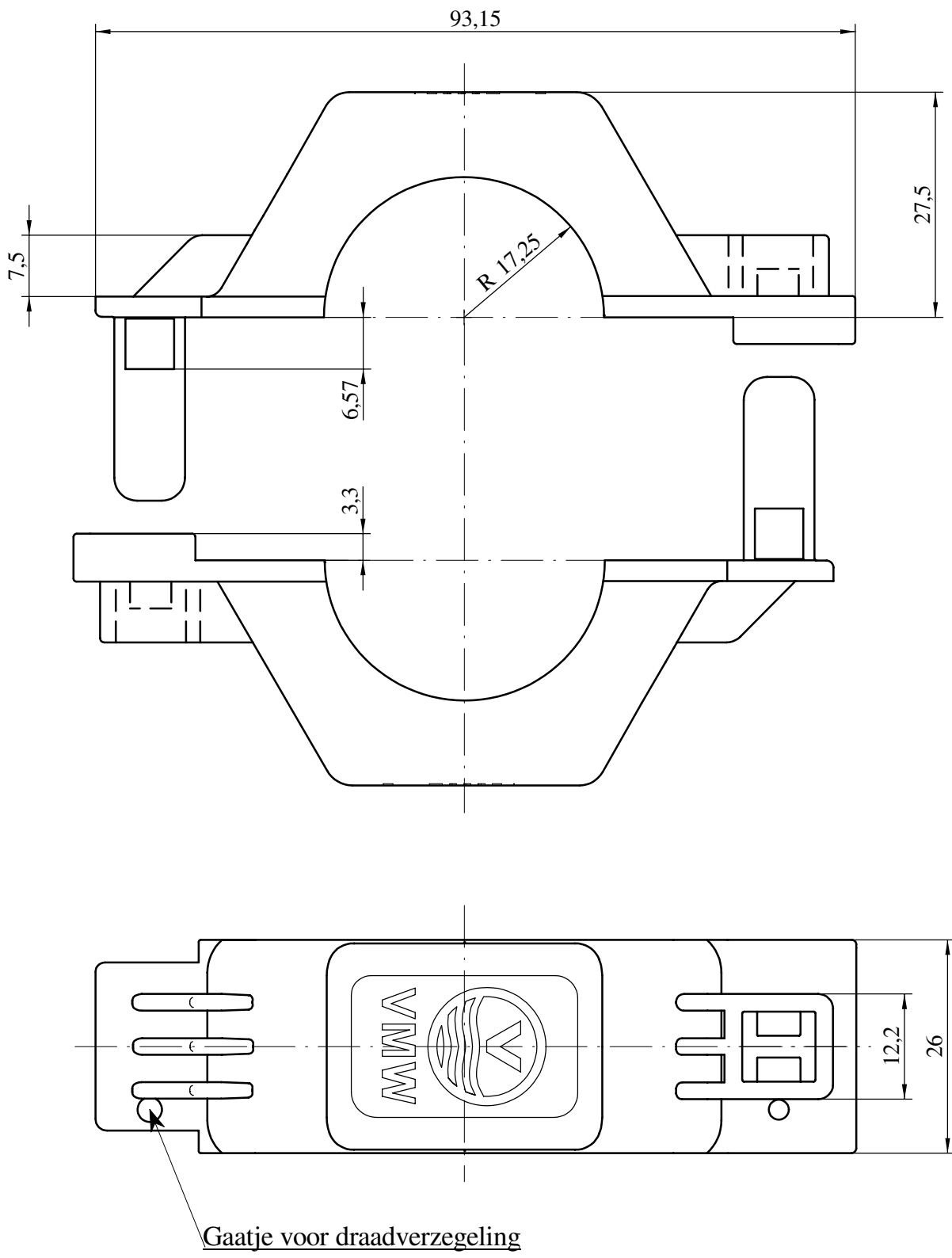
Materiaal: Kunststof waarvan de samenstelling door de fabrikant moet voorgelegd worden, de pen of plaatjes moeten samenpersbaar zijn met een verzegeltang zonder zichtbare scheurvorming.

Bereik: De verzegelkap is geschikt voor het verzegelen van de losse moerverbinding van de messing hoofdkraan (type I & type II) DN 20 - drukklasse PN 10 met een sleutelwijdte van min. 38 en max. 41 mm.

Materiaalwanddikte: 2 mm.

Kleur: blauw Ral 5015.





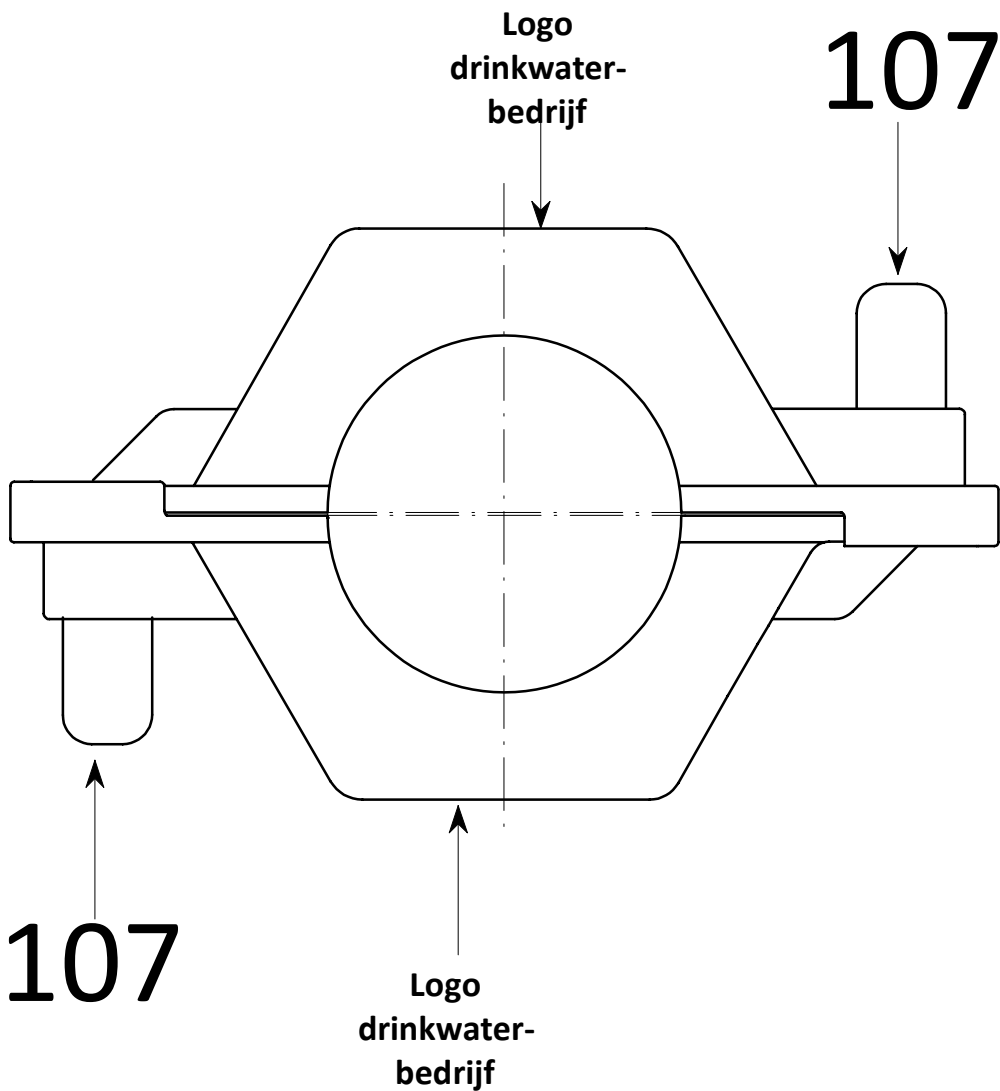
BELANGRIJKE OPMERKING:

Voor de opgegeven maatvoering zonder toleranties geldt een algemene tolerantie van $\pm 0,2$ mm.

VERZEGELEN VAN DE KAPPEN

MET EEN VERZEGELTANG

Logo drinkwaterbedrijf
en het persoonlijk nummer monteur watermeter.



LOGO

