

Nr. T/063/12-A

Vooruitgangstraat, 189 - 1030 Brussel - tel. 02/238.94.11. - fax. 02/230.97.98.

SCHARNIERENDE KOPPELING

PN 10

ing. Jos Robeyns
afdelingsadviseur

ir. Luc Keustermans
directeur techniek

WIJZIGINGEN:

DATUM:

Eerste uitgave volgens SVW-document nr. T.V./063/12-A van 29.01.2009 (A).

04 - 03 - 2009

Getekend door:

Aantal pagina's:

Brussel,

Prijs:

Bureel 719

4.

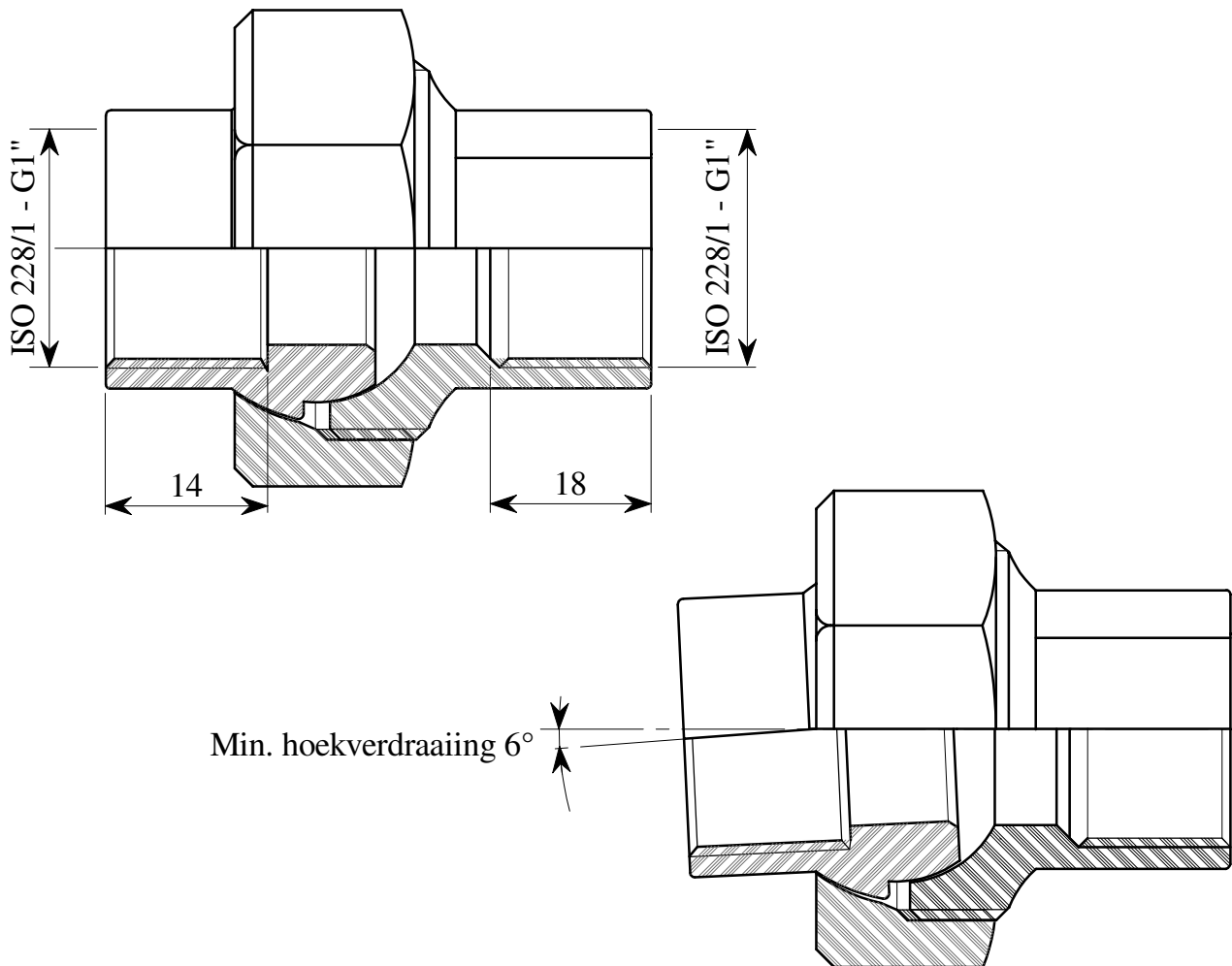
4 maart 2009.

Groep 2.

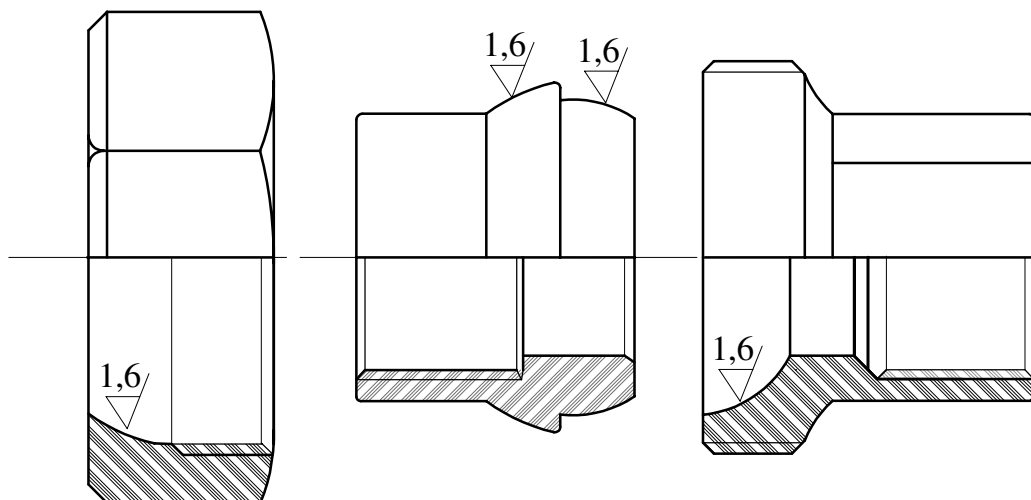
SCHARNIERENDE KOPPELING Vr.Vr.

- 2 -

DN: 1" x 1".



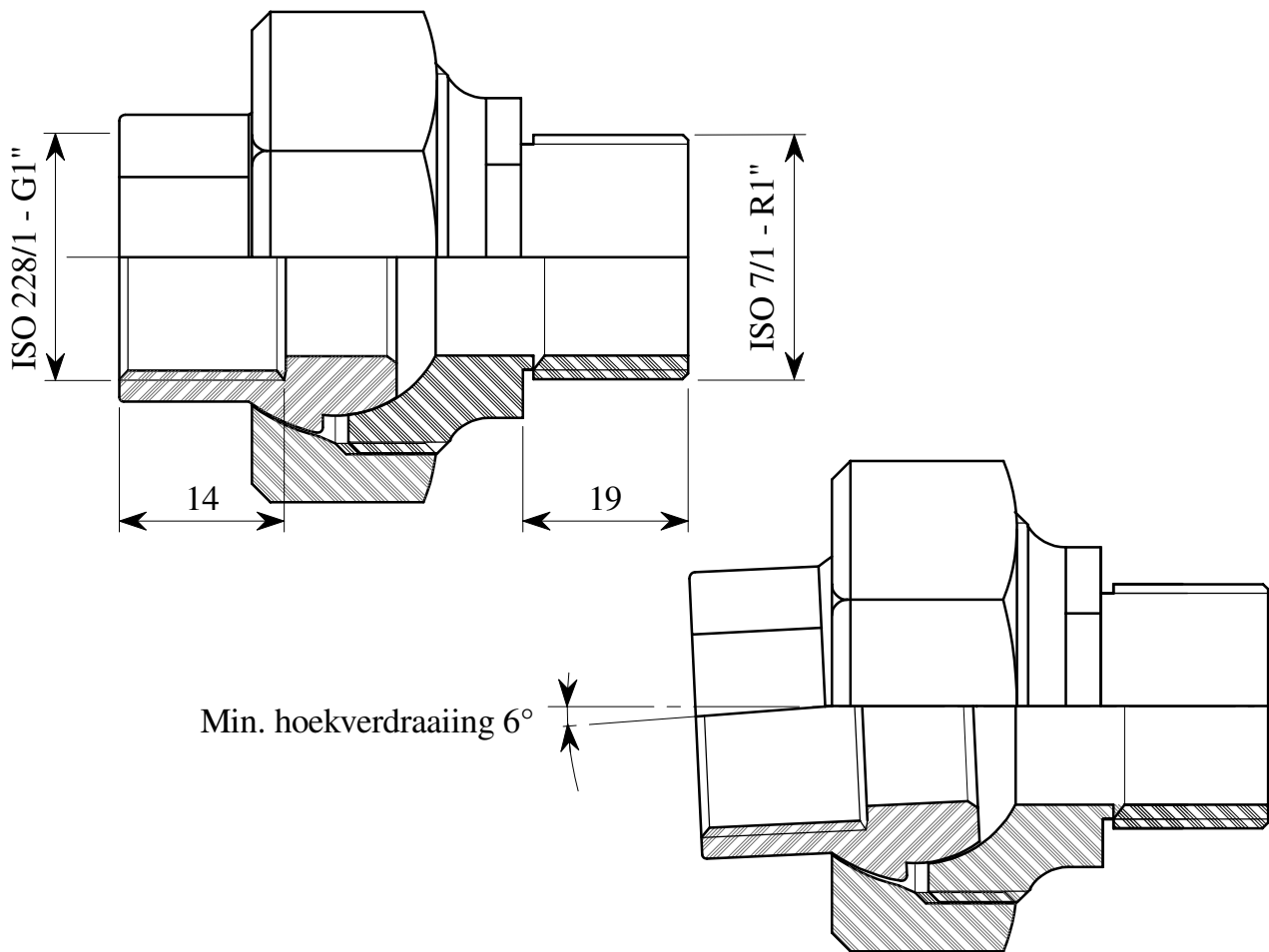
Nauwkeurigheid van afwerking op de afsluitvlakken; $\frac{1,6}{\nabla}$ = gepolierd



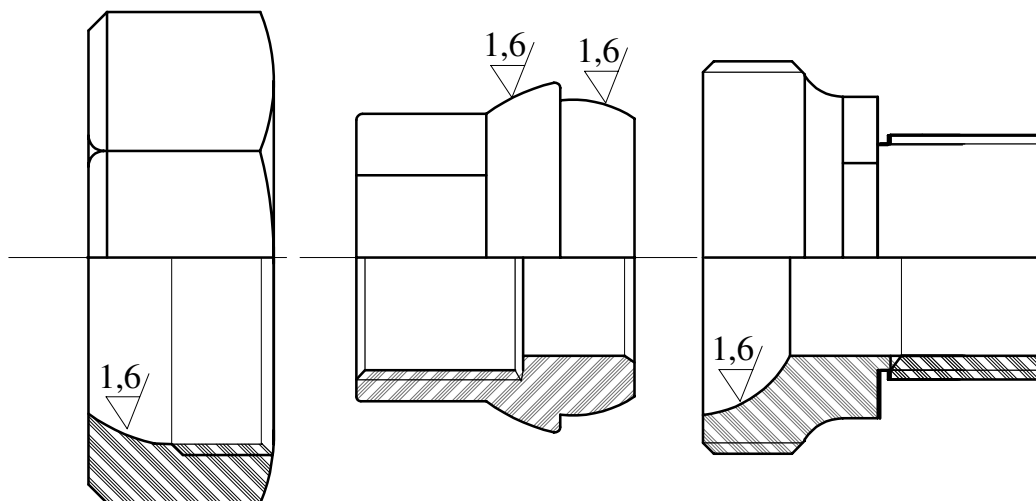
Belangrijke opmerking: de scharnierende koppeling zal onderworpen worden aan een dichtheidsproef waarbij de testdruk gelijk is aan 1,1 x de nominale druk = 11 bar gedurende minimum 2 minuten. Er mag zich geen enkel lek voordoen.

SCHARNIERENDE KOPPELING Vr.M. DN: 1" x 1".

- 3 -



Nauwkeurigheid van afwerking op de afsluitvlakken; $\frac{1,6}{\nabla}$ = gepolierd



Belangrijke opmerking: de scharnierende koppeling zal onderworpen worden aan een dichtheidsproef waarbij de testdruk gelijk is aan 1,1 x de nominale druk = 11 bar gedurende minimum 2 minuten. Er mag zich geen enkel lek voordoen.

Materialen:

Messing: Cu Zn 36 Pb 2 As (werkstofnummer CW 602N) volgens NBN EN 12 164.

Wanddikte:

minimum 3 mm.

Markering:

Alle stukken zullen gemerkt zijn met het teken van de fabrikant, de nominale diameter, de nominale druk en productiedatum.

Opmerking:

Ingeval van prijsvraag zal de fabrikant in de prijsofferte steeds alle afmetingen, sleutelwijdte en wanddikte vermelden.

Eisen gesteld aan materialen in contact met drinkwater:

De inschijver verbindt zich ertoe dat de door hem gebruikte materialen, van organische oorsprong (plastische, niet-plastische en elastomeren), die normaal of toevallig in contact komen met water, voldoen aan de eisen gesteld in het Belgaqua-dossier "Keuring van materialen in contact met drinkwater en water bestemd voor de productie van drinkwater". De nodige attesten moeten verplicht bij de inschrijving gevoegd worden.