

Nr. T/053/5-E

Vooruitgangstraat, 189 - 1030 Brussel - tel. 02/238.94.11. - fax. 02/230.97.98.

ing. Jos Robeyns
afdelingsadviseur

BOCHTEN IN PVC - U

VERVAARDIGD UIT BUIZEN

MRS \geq 25 MPa

ir. Luc Keustermans
technisch directeur

Reeks 8 S (PN 12,5) voor dn \leq 90

Reeks 8 10 (PN 12,5) voor dn $>$ 90

dr. Stan Beernaert
directeur generaal

WIJZIGINGEN:

DATUM:

Nederlandse versie (B).

25 - 04 - 1988

Uitbreiding tabel + Vellum versie (C).

25 - 09 - 1996

Wijziging toelaatbare maatafwijking (D).

13 - 06 - 1997

Bijvoegen aanschuining en aanpassen van norm + SmartSketch versie (E).

09 - 05 - 2001

Getekend door:

Aantal pagina's:

Brussel,

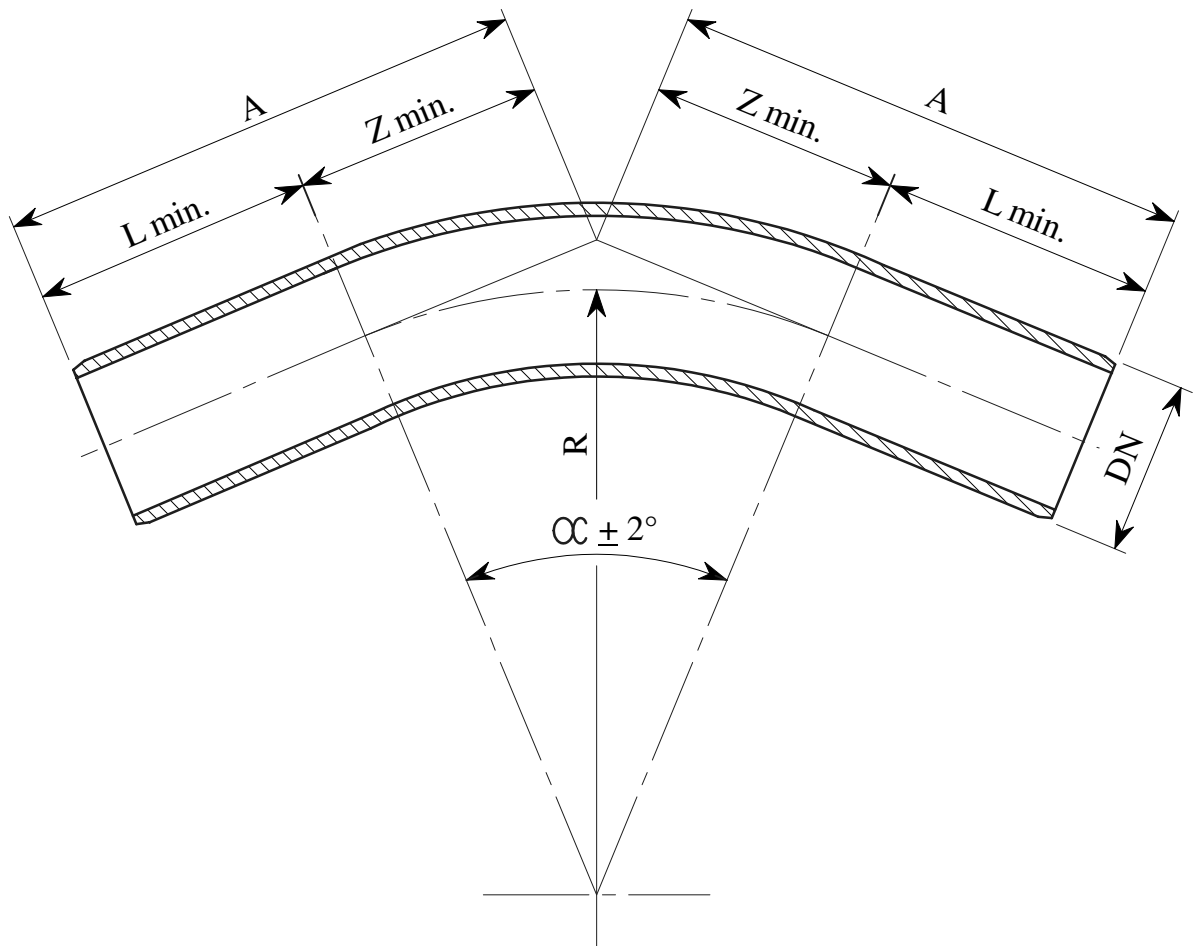
Prijs:

Bureel 644 / D.R.

4.

9 mei 2001.

Groep 2.



DN	R	1/32 11°15'		1/16 22°30'		1/8 45°		1/4 90°		L min.
		Z min.	A	Z min.	A	Z min.	A	Z min.	A	
63	221	46	186	68	208	117	257	246	386	140
90	315	66	276	97	307	166	376	351	561	210
110	385	81	311	119	349	203	433	429	659	230
160	560	118	418	173	473	296	596	624	924	300
225	788	166	546	243	623	416	796	878	1.258	380
250	875	184	474	270	560	462	752	975	1.265	290
315	1.103	232	572	340	680	583	923	1.229	1.569	340
400	1.400	295	695	432	832	740	1.140	1.560	1.960	400

Toelaatbare maatafwijking voor het rechte gedeelte:

Gem. buitendiameter: } Dezelfde tolerantie als voor de buizen
 Ovaliteit op de buitendiameter: } (Zie norm NBN EN 1452-2).
 Wanddikte: = de nominale wanddikte van de buis.

Toelaatbare maatafwijking voor het gebogen gedeelte:

Gem. buitendiameter: $\pm 0,025$ x de nominale diameter van de buis.
 Ovaliteit op de buitendiameter: $\leq 0,05$ x de nominale diameter van de buis.
 Wanddikte: $\geq 0,93$ x de nominale diameter van de buis.

Tolerantie A: ± 20 mm.

AANSCHUINING VAN DE BOCHTEN

