

Nr. T/042/4-B

Vooruitgangstraat, 189 - 1030 Brussel - tel. 02/238.94.11. - fax. 02/230.97.98.

ing. Jos Robeyns
afdelingsadviseur

HANDWIEL

VOOR

VLINDERAFLUITERS

ir. Luc Keustermans
technisch directeur

Type met verzonken naaf.

dr. Stan Beernaert
directeur generaal

WIJZIGINGEN:

DATUM:

Nederlandstalige versie (B).

04 - 05 - 1988

SmartSketch versie (B).

03 - 09 - 2001

Getekend door:

Aantal pagina's:

Brussel,

Prijs:

Bureel 644 / D.R.

3.

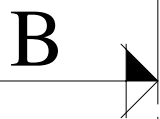
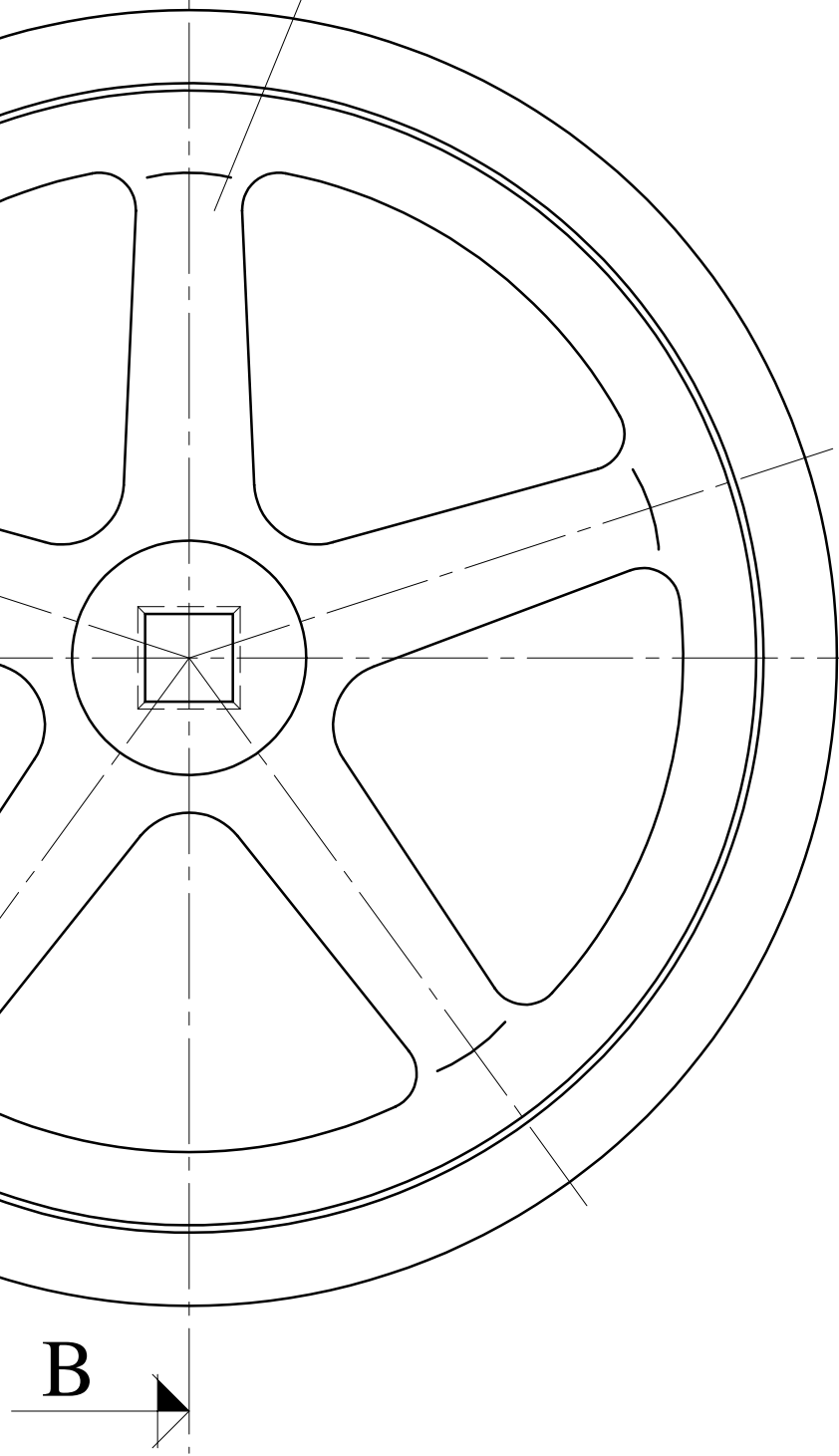
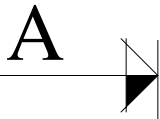
3 september 2001.

Groep 2.

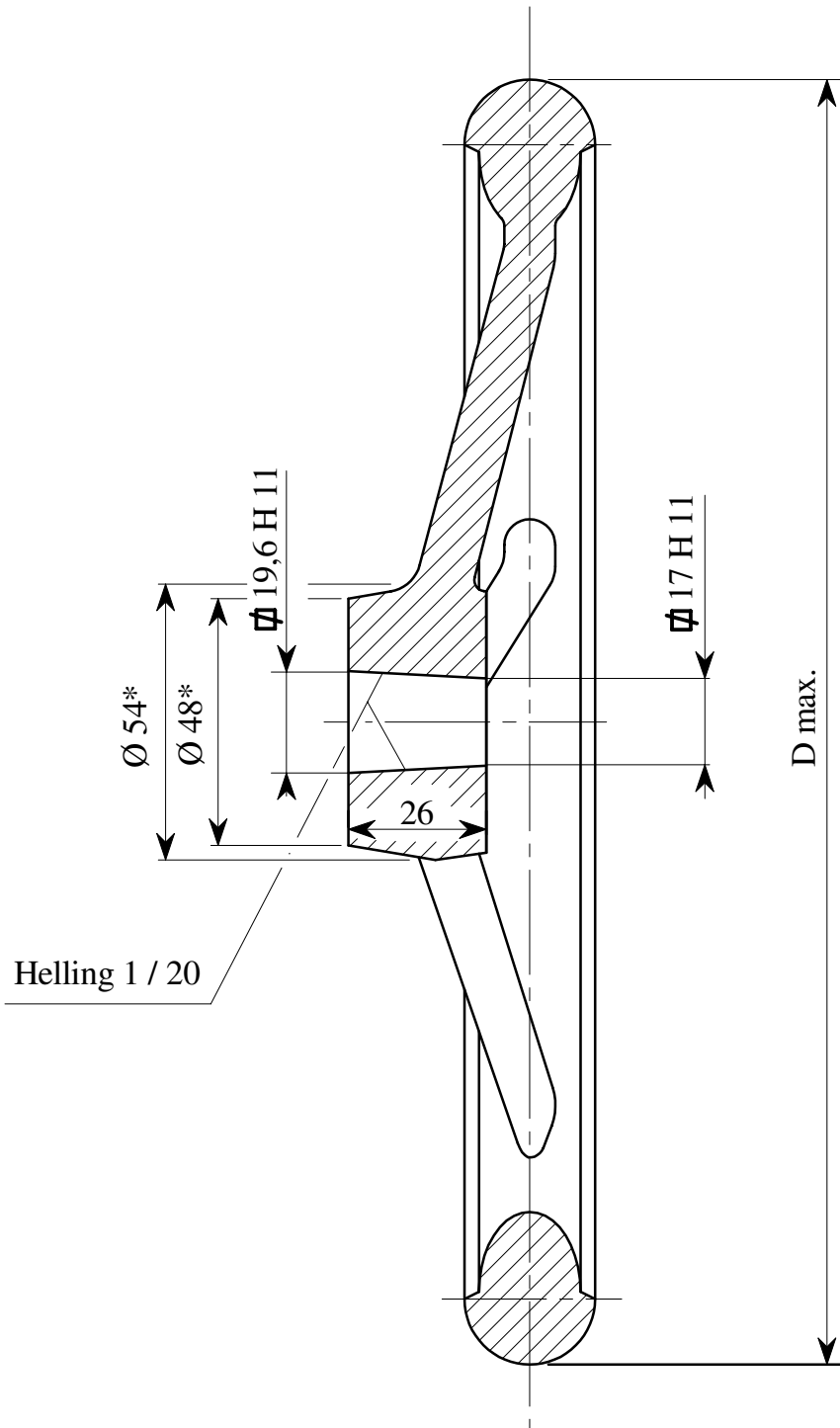
MINIMAAL AANTAL ARMEN:

D max. = 200: **3**

D max. = 250, 360 & 460: **5**



Snede A - B.



DN	80	100	150	200
Dmax.	200	200	200	200
DN	250	300	350	400
Dmax.	200	250	250	250
DN	450	500	600	700
Dmax.	360	360	360	460
DN	800	900	1000	
Dmax.	460	460	460	

(*) - Gegeven ten titel van inlichting.

Materiaal: - gietijzer min. FGG 20 (NBN 830 - 01).

Toleranties: - volgens de norm NBN 102.