



De Watergroep
WATER. VANDAAG EN MORGEN.

TECHNISCHE STEEKKAART

afdeling Watertechnologie - cel Materialentechnologie

Nr. T.V./092/4-A

Datum: 19.10.2004

Aantal bladzijden: 10

KUNSTSTOFPOEDERBEKLEDING:

POLYAMIDE 11

**Voor de corrosiebescherming van gietijzer of stalen
hulpstukken, koppelstukken en apparaten voor
productie en transport van drinkwater**

BELANGRIJKE OPMERKINGEN:

- 1° Deze voorschriften vervangen in het geheel alle andere specificaties met betrekking op het behandeld onderwerp. Dit document stemt overeen met het SVW-document nr. T.V./041/2-A van 28 augustus 2003.
- 2° De normen en voorschriften waar naar verwezen wordt in de onderstaande tekst, zijn steeds deze met de recentste versie.

TOEPASSINGSGEBIED:

Dit document is van toepassing voor het bekleden van gietijzeren hulpstukken, koppelstukken alsook gietijzeren of stalen apparaten voor productie en transport van drinkwater en voor plaatsing in normale ondergrond, evenals voor stalen buisstukken, hulpstukken, koppelstukken en apparaten voor bovengrondse toepassing. De minimum laagdikte voor deze toepassingen bedraagt 350 µm.

Deze bekleding is enkel van toepassing in normale ondergronden.

1. EISEN GESTELD AAN DE BEKLEDINGSINRICHTING / BEKLEDINGSPROCES:

1.1. Algemeen.

De bekledingsinrichting moet bestaan uit:

- De mechanische voorbehandeling: zie punt 1.2.
- Het aanbrengen van de grondlaag : zie punt 1.3.
- De oven: zie punt 1.4.
- De kunststofpoederbekledingsinstallatie: zie punt 1.5.
- Een labo: zie punt 1.6.

1.2. De mechanische voorbehandeling.

De te bekleden oppervlakken moeten ontdaan worden van vuil, olie, vet, vochtigheid of andere verontreinigingen. Nadien worden de oppervlakken gegritstraald SA 2 1/2 volgens DIN 55928 en dit met scherpkantig straalmiddel, zodoende dat de gemiddelde oppervlakte ruwheid Rz 50 µm bedraagt.

Dit resultaat kan als volgt bereikt worden: Door centrifugaalstraling in een omwentelingsstraalkabine met staalgrit en door nastralen van de inwendige vlakken van de huizen door drukstralen in een aparte kringloop ofwel in- en uitwendig stralen in een straalkabine. De gegritstraalde hulpstukken worden nadien met gedroogde perslucht ontstof.

Voor beide uitvoeringen is het noodzakelijk dat de gestraalde delen enkel met vezelvrije handschoenen kunnen aangeraakt worden.

Na deze voorbereidingen van de oppervlakken wordt de bekleding aansluitend aangebracht (max. 24 h. na gritstraling mag er tussen zijn, maar dan wel gestockeerd in geconditioneerde opslag).

1.3. Het aanbrengen van de grondlaag.

De droge grondlaag moet een dikte hebben van minstens 10 µm.

De grondlaag dient aangebracht te worden onmiddellijk na de voorbereiding van de oppervlakken, tenzij men met bepaalde middelen de oxidatie van het gezandstraalde oppervlak kan tegengaan (bv: vocht uit de lucht opnemen).

1.4. Oven.

In de oven worden enerzijds de buisstukken, hulpstukken, koppelstukken en apparaten voorverwarmd tot boven het smeltpunt van het kunststofpoeder. Anderzijds wordt in de oven de nodige energie overgedragen om een perfecte chemische vernetting te bekomen. Dit kan bereikt worden met of zonder naverwarmen na het aanbrengen van de bekleding.

1.5. Kunststofpoederbekledingsinstallatie.

Het aanbrengen van de bekleding kan enkel door wervel- of rotatiesinteren gebeuren. De gebruikte poeder moet voldoen aan de Belgaqua eisen (Hydrocheck) voor materiaal in contact met drinkwater.

1.6. Labo.

Dit labo moet minstens uitgerust zijn met volgende apparaten of installaties:

- Laagdiktemeter.
- Hoogspannings - poriëntestapparaat.
- Slagproefapparaat.
- Waterbad met verwarming en thermostaat.
- Inrichting voor de aanhechtingsproeven volgens DIN EN 24624 te kunnen uitvoeren.

2. EISEN GESTELD AAN DE BEKLEDING VAN ONDERDELEN VAN APPARATEN, HULPSTUKKEN EN KOPPELSTUKKEN:

2.1. Algemeen.

Voor de volgende beproevingen (laagdikte, porositeitvrij, slagbestendigheid en aanhechting) moeten de bekleders hun interne kwaliteitscontroleplannen ter goedkeuring voorleggen aan het drinkwaterbedrijf.

2.2. Inhoud van de interne kwaliteitscontroleplannen.

In het specifieke interne kwaliteitscontroleplan (voorbeeld als bijlage) moet de bekleder in functie van de aard van de controle het volgende vastleggen:

- 1) Aantal meetplaatsen.
- 2) Positie van de meetplaatsen in- en uitwendig op het hulpstuk of apparaat.
- 3) Omvang van de proeven (zie punt 2.3. tot en met 2.6.).
- 4) Opvolging te specificeren op de kwaliteitscontroleplannen.

Belangrijke opmerking:

1. De voorgestelde doorsnedes van buisstukken, hulpstukken, koppelstukken en apparaten met aanduiding van de meetplaatsen en aard van de uit te voeren proeven als bijlage aan deze voorschriften, geven voorbeelden van veel gebruikte hulpstukken, koppelstukken en apparaten.

De interne kwaliteitscontrole moet echter toegepast worden op alle buisstukken, hulpstukken, koppelstukken en apparaten. Ingeval het buisstuk, hulpstuk, koppelstuk of apparaat afwijkt van de voorgestelde doorsnede is de in beschouwing te nemen doorsnede deze die er het dichtst bij aansluit.

2. Elke wijziging die de bekleder aan deze interne kwaliteitscontroleplannen aanbrengt moet ter goedkeuring voorgelegd worden aan het drinkwaterbedrijf.

2.3. Laagdikte.

De laagdikte op de aangeduide meetplaatsen van de oppervlakken en drukbelaste delen voorzien in de interne kwaliteitscontroleplannen moet minimum 350 µm bedragen.

Ter hoogte van kanten en hoeken moet de laagdikte minstens 150 µm bedragen.

2.4. Poriënvrij zijn.

De controle van het poriënvrij zijn van de buisstukken, hulpstukken, koppelstukken en apparaten moet gebeuren volgens het interne kwaliteitscontroleplan. Wanneer de bekleding poriënvrij is, dan moet de bekleding elektrisch isolerend zijn tegen een proefspanning van 3 kV gelijkspanning. Deze beproeving wordt uitgevoerd met een gummi-elektrode.

2.5. Slagvastheid.

De proeven gebeuren aan de hand van het interne kwaliteitscontroleplan. Na elke slag is het ook verplicht telkens de elektrische doorslag (zie punt 2.4.) te controleren. Er mag zich geen doorslag voordoen.

Voor de slagproef is het te testen stuk zo te ondersteunen, dat bij impact van het valgewicht, van het teststuk geen verende werking uitgaat.

Het valgewicht heeft een bolvormig contactoppervlak met een diameter van 25 mm.

De slagarbeid E moet 5 Nm ($\pm 5\%$) bedragen en de valhoogte is vastgesteld op ± 1 m. Verder moet het valgewicht loodrecht op het proefoppervlak neerkomen. Daartoe moet het valgewicht tot 10 cm boven het proefoppervlak wrijvingsloos en zonder luchtweerstand geleid worden.

2.6. Aanhechting.

De aanhechting van de kunststofpoederbekleding wordt uitgevoerd volgens de stempelafscheur-methode beschreven in DIN EN 24624 en dit volgens het interne kwaliteitscontroleplan op elk apparaatonderdeel alsook elk buisstuk, hulpstuk en koppelstuk en dit minstens viermaal per jaar. De laagdikte van de proefvoorwerpen moet in een tolerantiebereik van + 40 % blijven liggen (min. 350 μ m - max. 500 μ m).

Het proefobjekt moet na een tijd van 7 dagen in onthard water van 60° C, een aanhechting behouden van minstens 12 N/mm².

3. BEKLEDINGSMATERIAAL:

Het toegelaten kunststofpoeder is: polyamide 11.

Deze bekleding moet voldoen aan de eisen gesteld aan materialen in contact met drinkwater. De gegevens hieromtrent kunnen bekomen worden bij Belgaqua, Kolonel Bourgstraat 127 - 129, 1140 Evere telefoonnummer: 02/706.40.90, faxnummer: 02/706.40.99.

Toegelaten kleuren voor hulpstukken, koppelstukken en apparaten ingebouwd in de ondergrond: BLAUW (RAL 5015) en voor hulpstukken en buizenstellen in pompstations: zie bijzonder bestek.

De technische eigenschappen van de toegelaten bekledingspoeders moeten door de bekleder of een laboratorium minstens 1 maal per jaar gecontroleerd worden.

4. KWALITEITSBEWAKING:

a) Van de bekleder:

Deze is verplicht een voortdurende eigen kwaliteitsbewaking uit te voeren volgens de hierboven vermelde beschrijvingen en de gegevens hiervan op te tekenen (zie voorbeeld intern kwaliteitscontroleplan als bijlage) en deze gegevens minstens 5 jaar te bewaren.

Om het aantal proeven functioneel te houden, werden volgende diameterreeksen ingevoerd:

- Diameterreeks 1 ($DN \leq 150$): de bekleder voert al de proeven uit op een willekeurig gekozen diameter, die dan representatief is voor deze reeks van diameters. Weliswaar moeten om beurt alle diameters aan bod komen.
- Diameterreeks 2 ($150 < DN \leq 400$): zelfde opmerking als voor reeks 1, met dit verschil dat de aanhechtingsproeven uitgevoerd worden op proefstukken uit het zelfde materiaal en met dezelfde wanddikte als de hulpstukken of apparaten.
- Diameterreeks 3 ($DN > 400$): de testen worden steekproefsgewijs uitgevoerd bij keuring. De aanhechtingsproeven gebeuren op dezelfde manier als beschreven voor diameterreeks 2.

b) Uitgevoerd door een keuringsorgaan:

- 1) Nazicht van de kwaliteitsbewaking.
- 2) Steekproefsgewijze controle van de laagdikte, de poriënvrij zijn, de aanhechting, de vernetting en de slagbestendigheid.

Opmerking:

Bij ontstentenis van een PV van 1^{ste} keuring van buisstukken, hulpstukken, koppelstukken of apparaten, is het noodzakelijk dat de bekleder een ingangscntrole uitvoert op volgende punten:

Nagaan of de stukken ontbraamd zijn, de lassen doorlopend zijn (geen onderbrekingen of geen puntlassen), vrij zijn van lasspatten alsook van geen deuken noch plooien voorzien zijn.

5. WIJZIGINGEN:

Elke wijziging van het gebruikte hars, fabricageproces en verwerkingsparameters moeten ter kennis gesteld worden aan het keuringsorgaan.

*

*

*

Bijlage

Beproeversverslag kunststofpoeder (Polyamide 11)																								
<u>Artikel:</u>					<u>DN:</u>					<u>Lot (aantal stuks):</u>					<u>Controleur:</u>					<u>Datum:</u>				
Mechanische voorbehandeling					Laagdikte 350 µm					Porieëntest 3 kV					Slagbestendigheid					Aanhechting N / mm ²				
<u>Deel</u>																								
<u>Aant. Meting.</u>																								
1																								
2																								
3																								
4																								
5																								
6																								
7																								
8																								
9																								
10																								
11																								
12																								

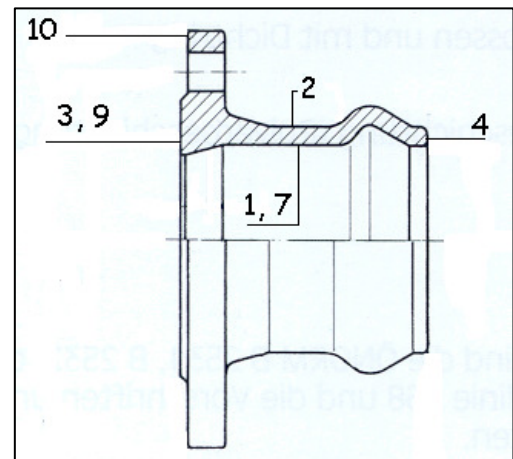
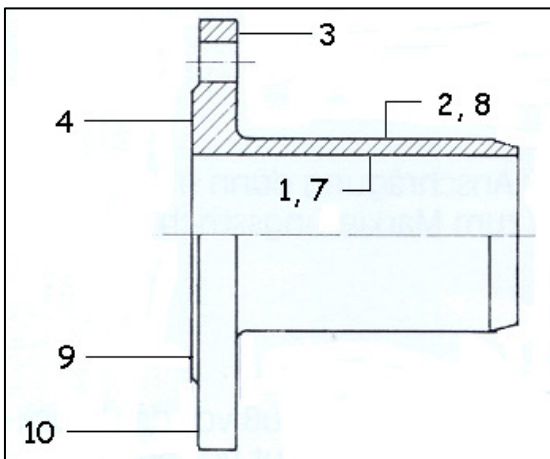
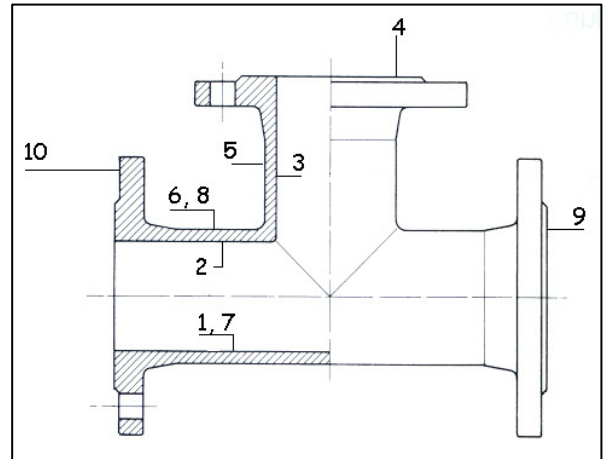
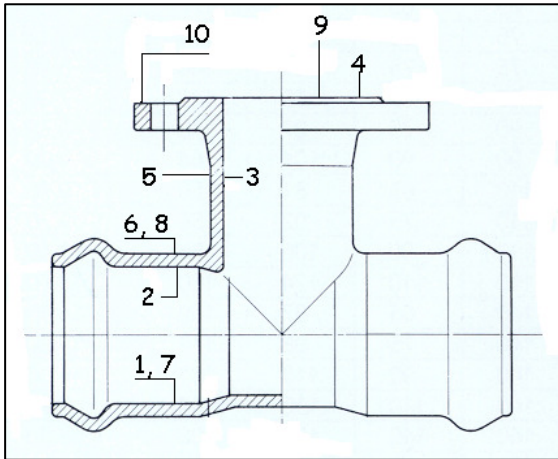
Opmerkingen:

	<u>Meetpuntnummer</u>					
Laagdikte	1	2	3	4	5	6
Porieëntest	7	8				
Slagbestendigheid	9					
Aanhechting	10					

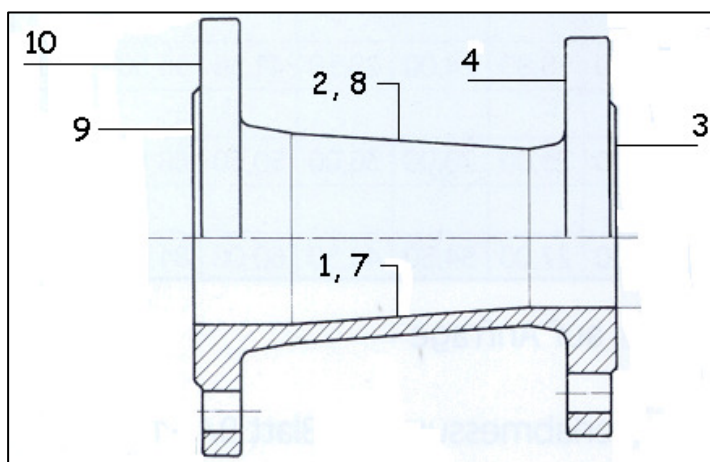
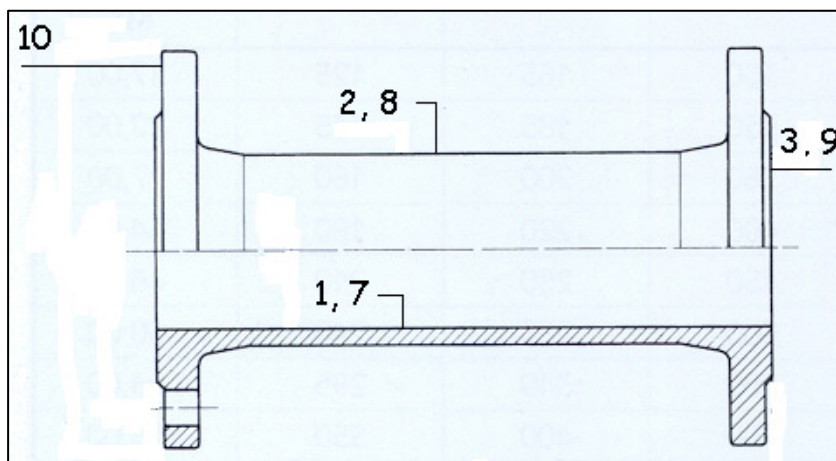
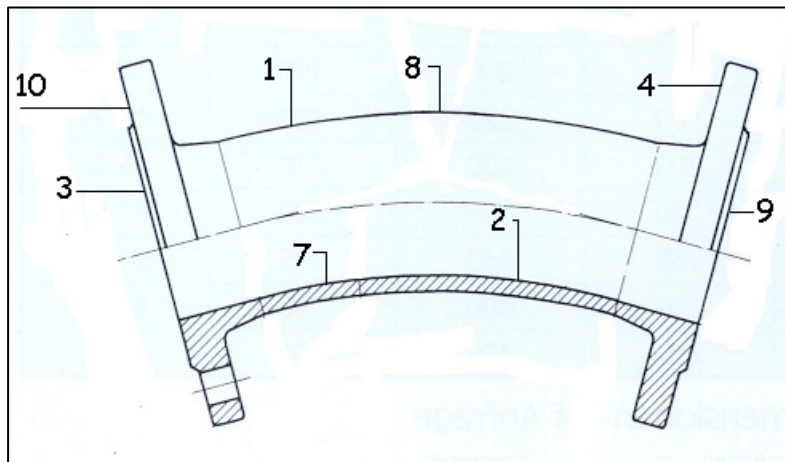
Aantal stukken *	Aantal proeven	Toegelaten afkeur	Aantal stuks aanhechtingsproef DIN EN 24624
1 10	Alle	0	Min. 4 per jaar*
11 100	5	1	
101 200	10	1	
201 300	15	1	
301 500	20	2	
> 501	30	3	

* Bij het toegelaten afgekeurde stukken moet de laagdikte ten minste 300 µm bedragen, zoniet is de totale beproeving ongeldig. Bij meting van deze min. Laagdikte mag de meetnauwkeurigheid van het toestel niet in rekening worden gebracht.

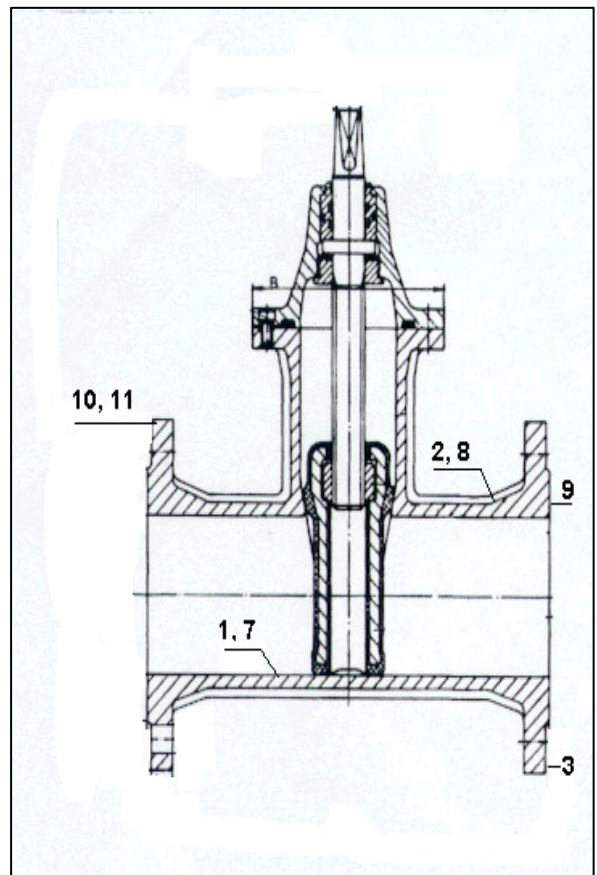
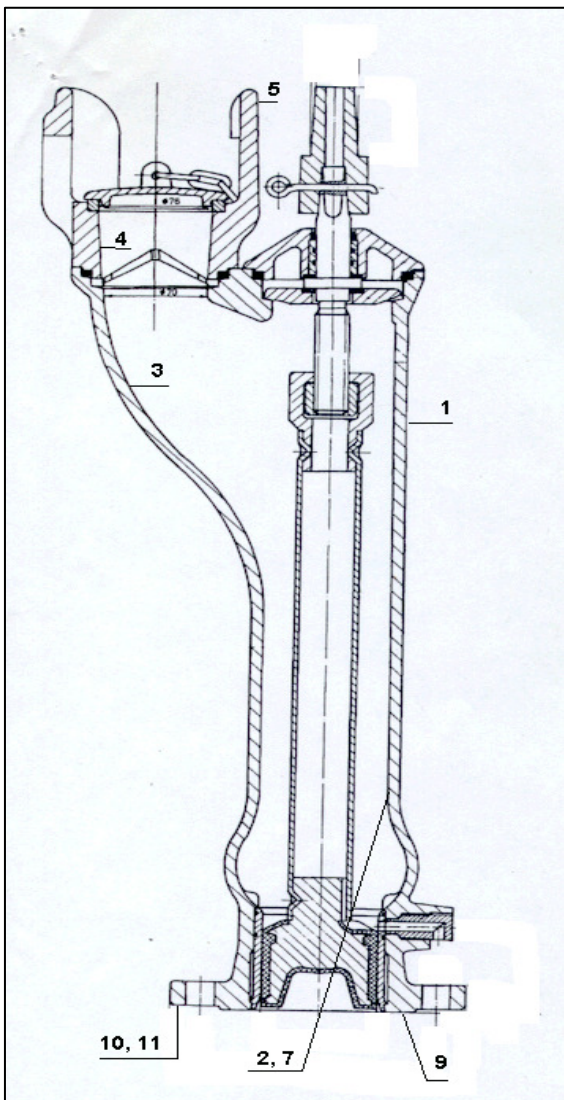
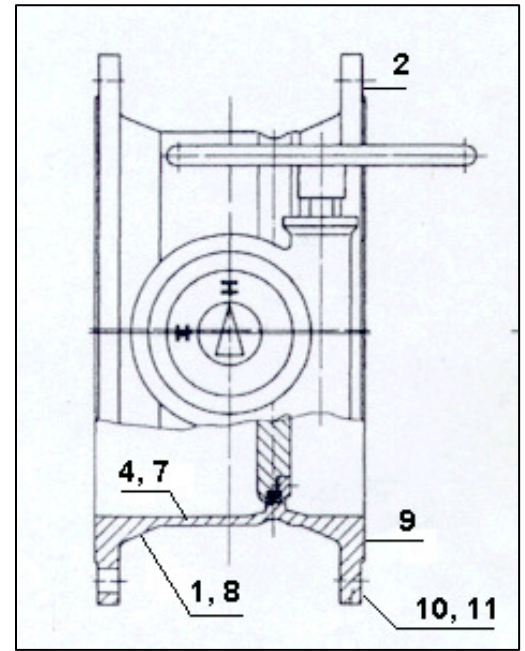
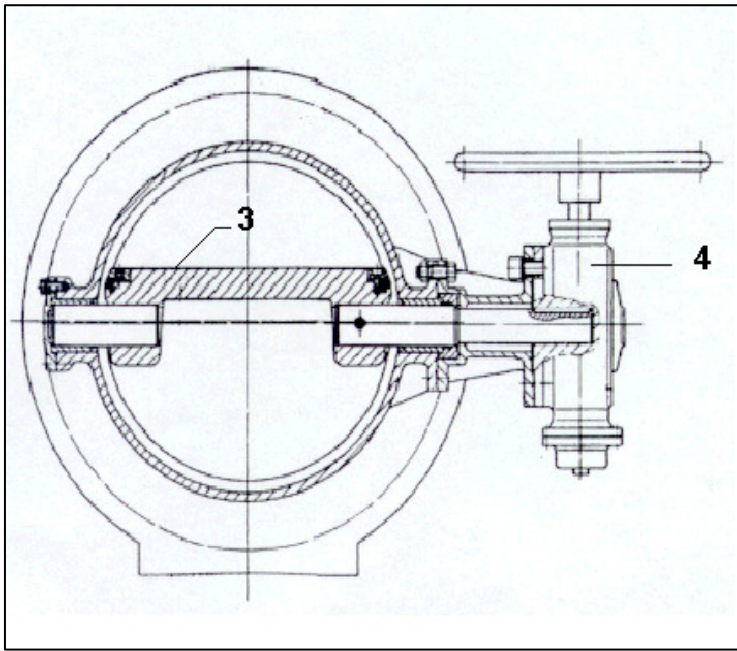
Bijlage



Bijlage



Bijlage



Bijlage

