



De Watergroep
WATER. VANDAAG EN MORGEN.

TECHNISCHE STEEKKAART

afdeling Watertechnologie - cel Materialentechnologie

Nr. T.V./072/3-E

Datum: 03.07.2012

Aantal bladzijden:
8 + 17 bijlagen

STRAATPOTTEN, OMLIJSTINGEN EN STEUNKADERS

BELANGRIJKE OPMERKING:

- 1° Deze voorschriften vervangen in het geheel alle andere specificaties met betrekking op het behandeld onderwerp. Dit document stemt overeen met het SVW-document nr. T.V./071/1-D van 19 mei 2011.
- 2° De normen en voorschriften waar naar verwezen wordt in de onderstaande tekst, zijn steeds deze met de recentste versie.

1. ONDERWERP:

Dit document legt de technische eisen vast van straatpotten, omlijstingen en steunkaders voor brandkranen en afsluiters.

2. REFERENTIENORMEN:

- NBN EN 124: Roosters en deksels voor putten en kolken voor verkeersgebieden: Eisen, typebeproeving, kwaliteitsbeheersing - 1^{ste} uitgave augustus 1994.
- NBN I 06-010: Straatpotten, bedieningsystemen en betonelementen - 1^{ste} uitgave april 1987.
- NEN 7067: Kolken, definities, nominale afmetingen en functionele eisen - 1^{ste} druk oktober 1982.
- NEN 7057: Kolken samengesteld uit onderdelen van kunststof en andere materialen: Eisen en beproevingsmethoden - 1^{ste} druk mei 1986.

3. DE VORM EN AFMETINGEN VAN DE STRAATPOTTEN:

3.1. Straatpot voor brandkraan:

- a) Gietijzeren straatpot volgens bijlagen 1.a.
- b) Kunststof straatpot volgens bijlage 2.a.

3.2. Gietijzeren of kunststof straatpot voor schuifafsluiters en vlinderafsluiters:

Zie bijlagen 3.a.

Deze straatpotten zijn conform met de norm NBN I 06-010. Enkel het vierkante type wordt gebruikt voor zowel schuifafsluiters als voor vlinderafsluiters. Zij zijn van het lange type conform met punt 2.1. van de norm.

Het deksel moet degelijk bevestigd worden door middel van een RVS ketting (dikte van schakel: 3 mm)

3.3. Gietijzeren of kunststof straatpotten voor dienstkraan:

Zie bijlage 4.a.

4. OMLIJSTINGEN EN STEUNKADERS:

4.1. Voor brandkranen:

- a) Gietijzeren straatpot volgens bijlagen 1.b.
- b) Kunststof straatpot volgens bijlagen 2.b.

4.2. Voor straatpot voor schuifafsluiter en vlinderafsluiter:

Zie bijlagen 3.b.

4.3. Voor gietijzeren of kunststof straatpotten voor dienstkraan:

Volgens bijlage 4.b.

5. SAMENBOUW STRAATPOT, OMLIJSTING EN STEUNKADER:

Voor zover de straatpot met omlijsting en steunkader wordt samengebouwd vindt u de mogelijkheden in de respectievelijke bijlagen 1.c, 2.c, 3.c en 4.c.

6. MATERIALEN:

6.1. Toegelaten materialen:

A. Straatpotten (voor brandkranen, afsluiters en dienstafsluiters):

- Gietijzer: Deksel, klasse GJS 450.010 volgens norm EN 1563.
Lichaam, klasse GJL 200 volgens norm EN 1561. (Zowel voor gietijzer als kunststof straatpot).
- Kunststof: Type kunststof of kunststofcomposiet en eventuele vezelversterking voor straatpot en deksel vrij te kiezen door de fabrikant voor zover de vervaardigde producten voldoen aan de geschiktheidseisen volgens de gevraagde klasse beschreven onder punt 6.2.

- Opmerking: 1. Wanneer gerecycleerde kunststof/composiet als grondstof gebruikt wordt, moet dit afval afkomstig zijn van het land waar de fabricage gebeurt (de fabrikant straatpotten moet dit kunnen aantonen)
2. Wanneer het deksel in kunststof is, moet dit detecteerbaar zijn met metaaldetector.

B. Omlijstingen en steunkaders:

- Kunststof: Type kunststof en eventuele vezelversterking vrij te kiezen door de fabrikant voor zover de vervaardigde producten voldoen aan de geschiktheidseisen volgens de gevraagde klasse beschreven onder punt 6.2. De vervaardigingswijze is zodanig dat de afwerking glad en poriënvrij is

Opmerking: Wanneer gerecycleerde kunststof/composiet als grondstof gebruikt wordt, moet dit afval afkomstig zijn van het land waar de fabricage gebeurt (de fabrikant straatpotten moet dit kunnen aantonen).

C. Toebehoren:

Boutstiften, bevestigingsboutjes, splitpennen en moeren in RVS 304.

6.2. Toepassingstabel / classificatie:

Toepassings- gebied	BRANDKRAAN			AFSLUITER			DIENSTKRAAN		
	voetpad/ berm	rijweg	min.vereiste klasse volgens NBN EN 124	voetpad/ berm	rijweg	min.vereiste klasse volgens NBN EN 124	voetpad/ berm	rijweg	min.vereiste klasse volgens NBN EN 124
Onderdelen									
Straatpot	Gy / kunststof		min klasse C 250	Gy / kunststof		min klasse B 125	Gy / kunststof		min klasse B 125
Deksel	Gij		min klasse C 250	Gij		min klasse B 125	Gij		min klasse B 125
Omlijsting	voetpad: omklinkeren berm: kunststof	kunststof	Min Klasse B 125	voetpad: omklinkeren berm: kunststof	kunststof	min Klasse B 125	omklinkeren kunststof omlijsting	min Klasse B 125	
Steunkader	kunststof		min klasse B 125	kunststof		min klasse B 125	kunststof		min klasse B 125

(*) De omlijstingen en steunkaders moeten steeds bij de samenbouw in het zelfde materiaal zijn, dus ofwel in beton ofwel in kunststof.

6.3. Kleur en markering:

Kunststof straatpot, omlijsting en steunkader: Zwart.

Gietijzeren straatpot: Zwart..

Gietijzeren deksel: - Blauw gecoat met poeder epoxy: zie geschiktheidseisen punt 7.2.9.
- Toegelaten RAL kleuren: 5005 - 5010 - 5012 - 5015 en 5017).

Markering: Dekfels: min. embleem watermaatschappij of volgens bijzonder bestek waterbedrijf.

Straatpotten/omlijstingen/steunkaders: moeten steeds gemerkt worden met de klasse volgens NBN EN 124.

7. GESCHIKTHEIDSEISEN:

7.1. Gietijzeren straatpotten:

Deze worden beproefd volgens punt 8 van de norm NBN EN 124.

De fabrikant moet bij een eerste keuring kunnen aantonen dat de straatpotten wat blijvende doorbuiging (pijl) en toepassing van de controlebelasting voldoen aan de norm NBN EN 124.

Voor verdere levering dient een attest voorgelegd te worden, dat maximum 2 jaar geldig is.

De afmetingen moeten steeds conform zijn met de afmetingen van de gietijzeren straatpotten die vermeld zijn in de respectievelijke bijlagen.

7.2. Kunststof straatpotten, steunkaders en omlijstingen:

7.2.1.a. Statische belasting (referentielijst bij 23°C):

De kunststof straatpotten, steunkaders en omlijstingen moeten gedurende 70 uren weerstaan aan volgende statische belasting i.f.v. de klasse en dit bij een testtemperatuur van 23°C ± 2°C.

TYPE STRAATPOT	STATISCHE BELASTING
Straatpot brandkraan (klasse C 250)	250 k _N
Straatpot afsluiter / dienstkraan (klasse B 125)	125 k _N
Steunkaders, omlijstingen	125 k _N

Na beproeving van de complete straatpot mag geen breuk of scheurvorming ontstaan.

De deformatie van de totale hoogte mag niet meer zijn dan 1 %.

De deformatie in breedte richting mag nergens meer zijn dan 2 %.

7.2.1.b. Statische belasting (lange duur gedrag):

De kunststof straatpotten, omlijstingen of steunkaders worden in volgorde onderworpen aan de volgende cyclische testen:

- Afwisselend 2h bij -15°C , vervolgens 2h bij 60°C en dit in totaal gedurende 100h.
- Nadien wordt de statische belasting (voor straatpot, omlijsting en steunkader) en breukbelasting (enkel voor straatpot) herhaald, respectievelijk volgens punt 7.2.1.a. en 7.2.2.

- Eis:
- Statische belasting: deformatie mag niet meer bedragen dan 10% van de waarde referentie statische belasting bij 23°
 - Breukbelasting: de waarde voor straatpotten mag niet lager zijn dan 90% van de waarde bepaald volgens punt 7.2.2.

7.2.2. Breukbelasting (enkel voor straatpot):

De breukbelasting bestaat uit een assymetrisch aangebrachte belasting op het deksel.

TYPE STRAATPOT	EIS MINIMALE BREUKBELASTING
Straatpot brandkraan	90 k _N
Straatpot afsluiter / dienstkraan	45 k _N

7.2.3. Dynamische belasting:

De dynamische belasting wordt uitgevoerd volgens NEN 7067.

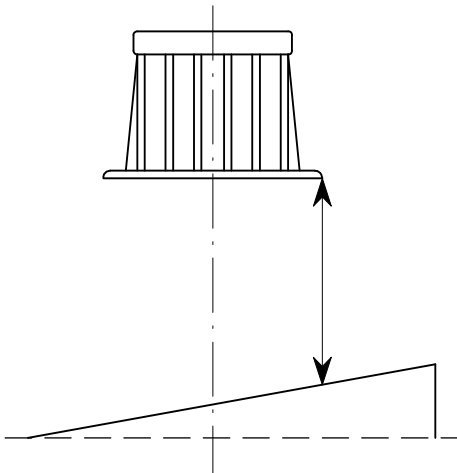
De complete straatpot moet een dynamische belasting kunnen weerstaan die gebaseerd is op volgende gegevens:

- Testtemperatuur: $23^{\circ}\text{C} \pm 2^{\circ}\text{C}$
- Proefbelasting: 10 k_N (klasse B 125) en 20 k_N (klasse C 250)
- Belastingsfactor: 2
- Stootfactor: 1,4
- Aantal herhaalde cyclussen: 1.000.000

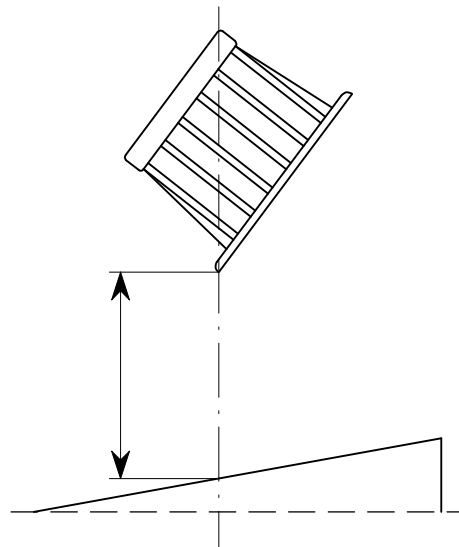
7.2.4. Valproef (enkel straatpot):

Hierbij wordt gebruik gemaakt van een apparaat volgens Tappie T 802 M.

Er zijn 2 valproeven A en B van 1,40 m. volgens figuur 1a. en 1b.



figuur 1a. Valproefopstelling A



figuur 1b. Valproefopstelling B

De complete straatpot (inclusief deksel) valt op een stalen plaat, die een hoek van 10° maakt met de vloer. Na drie valproeven onder gelijke omstandigheden mag de straatpot geen breuk en/of ernstige deformaties vertonen.

7.2.5. Valproef (enkel voor omlijstingen en steunkaders):

De kunststof omlijstingen en steunkaders moeten voldoen aan de eisen van de norm NBN EN 124 (Klasse B 125). De kunststof omlijsting wordt gedurende 24 uur ondergedompeld in water van $\pm 20^\circ \text{C}$. Vervolgens worden de omlijstingen in een ruimte van -25°C geplaatst en 24 uur bij deze t° bewaard.

Deze cyclus wordt viermaal herhaald.

Voor en nadat de straatpot blootgesteld is aan genoemde omstandigheden, wordt een kogelvalproef (500 gr. Massieve stalen kogel vanaf 1 m. hoogte) op de rand van de straatpot uitgevoerd.

Na deze kogelvalproef mag er zich geen enkele breuk of deformatie voordoen.

7.2.6. Slijtvastheid (enkel voor straatpotten):

De slijtvastheid van de rand van de straatpotten voldoet aan de in NEN 7057 gestelde eis: dikte afname na slijtproef mag maximum 2,5 mm bedragen.

7.2.7. Thermische en hygroscopische belasting:

De straatpotten worden gedurende 24 uur ondergedompeld in water van $+65^\circ \text{C}$. Vervolgens worden de straatpotten in een ruimte van -25°C geplaatst en 24 uur bij deze temperatuur bewaard. Deze cyclus wordt viermaal herhaald.

Voor en nadat de straatpot blootgesteld is aan genoemde omstandigheden, wordt een kogelvalproef (500 gr. Massieve stalen kogel vanaf 1 m. hoogte) op de rand van de straatpot uitgevoerd.

Na deze kogelvalproef mag er zich geen enkele breuk of deformatie voordoen.

7.2.8. Bevriezingstest:

Een straatpot wordt gedurende 10 minuten ondergedompeld in modder en vervolgens gedurende 1 uur ingevroren bij een temperatuur van -25°C .

Aansluitend moet het mogelijk zijn het deksel te openen met eventuele hamerslag (impactenergie 100 Nm) en dit zonder het deksel of kader te beschadigen.

7.2.9. Eisen gesteld aan epoxybekleding gietijzeren deksel.

- Laagdikte:

De laagdikte moet minimum $80\ \mu\text{m}$ bedragen.

- Slagvastheid:

Voor de slagproef is het te testen deksel zo te ondersteunen, dat bij impact van het valgewicht, van het deksel geen verende werking uitgaat.

Het valgewicht heeft een bolvormig contactoppervlak met een diameter van 16 mm.

De slagarbeid E moet $1,5\ \text{Nm}$ ($\pm 5\%$) bedragen en de valhoogte is vastgesteld op $\pm 1\ \text{m}$. Verder moet het valgewicht vertikaal loodrecht op het proefoppervlak neerkomen. Daartoe moet het valgewicht tot 10 cm boven het proefoppervlak wrijvingloos en zonder luchtweerstand geleid worden.

Na de proef mag de epoxybekleding niet loskomen of afschilferen.

8. KEURINGSMODALITEITEN:

a) Nazicht van de afmetingen en zichtbare fouten.

b) Indien mogelijk worden bij grote leveringen bovengenoemde proeven of een deel ervan bij de fabrikant uitgevoerd (steekproefsgewijs).

In het andere geval moeten sommige proeven of allemaal bewezen worden door een attest van een erkend onderzoekslabo.

Dit attest mag niet ouder zijn dan 2 jaar.

9. SCHIKKINGEN VOOR VERZENDING:

De straatpotten moeten geleverd worden op Europaletten.

Per laag wordt er een versterkingsplaat aangebracht.

Het geheel wordt met een kunststoffolie omgeven.

10. INLICHTINGEN DOOR DE VERBRUIKER TE VERSCHAFFEN:

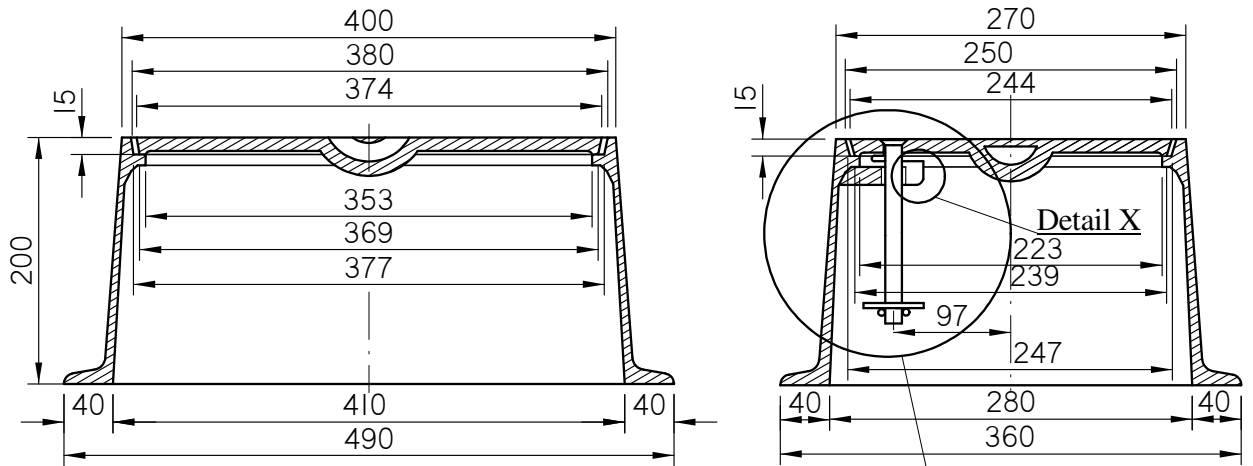
- Deksel: De gebruiker dient aan de leverancier / fabrikant een tekening van het deksel over te maken, waarop de identificatiezone voldoende gedetailleerd is weergegeven.

*

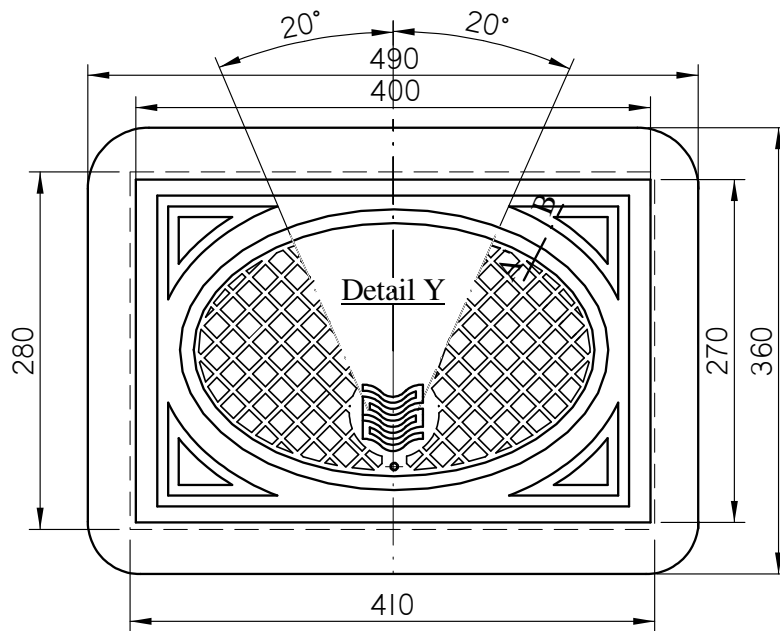
*

*

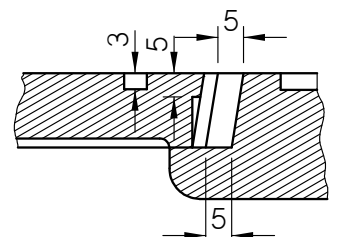
GIETIJZEREN STRAATPOT VOOR BRANDKRAAN volgens NBN S 21.033 "type 1" OF IN VARIANTE KUNSTSTOF STRAATPOT DIE AAN ONDERSTAANDE AFMETINGEN VOLDOET



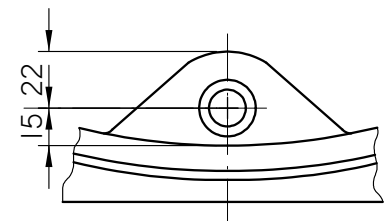
Detail zie bijlage 1.a-2



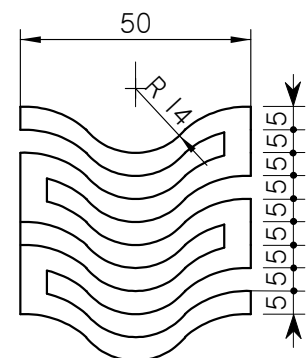
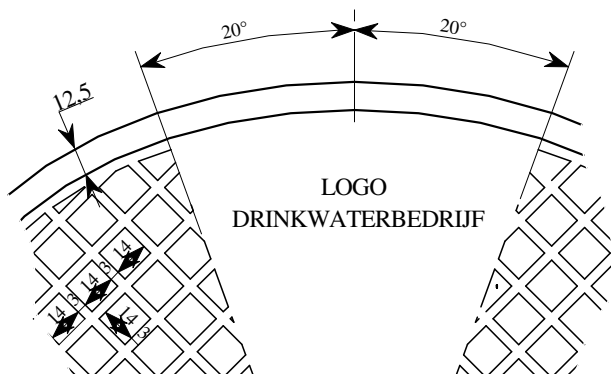
Snede A-B



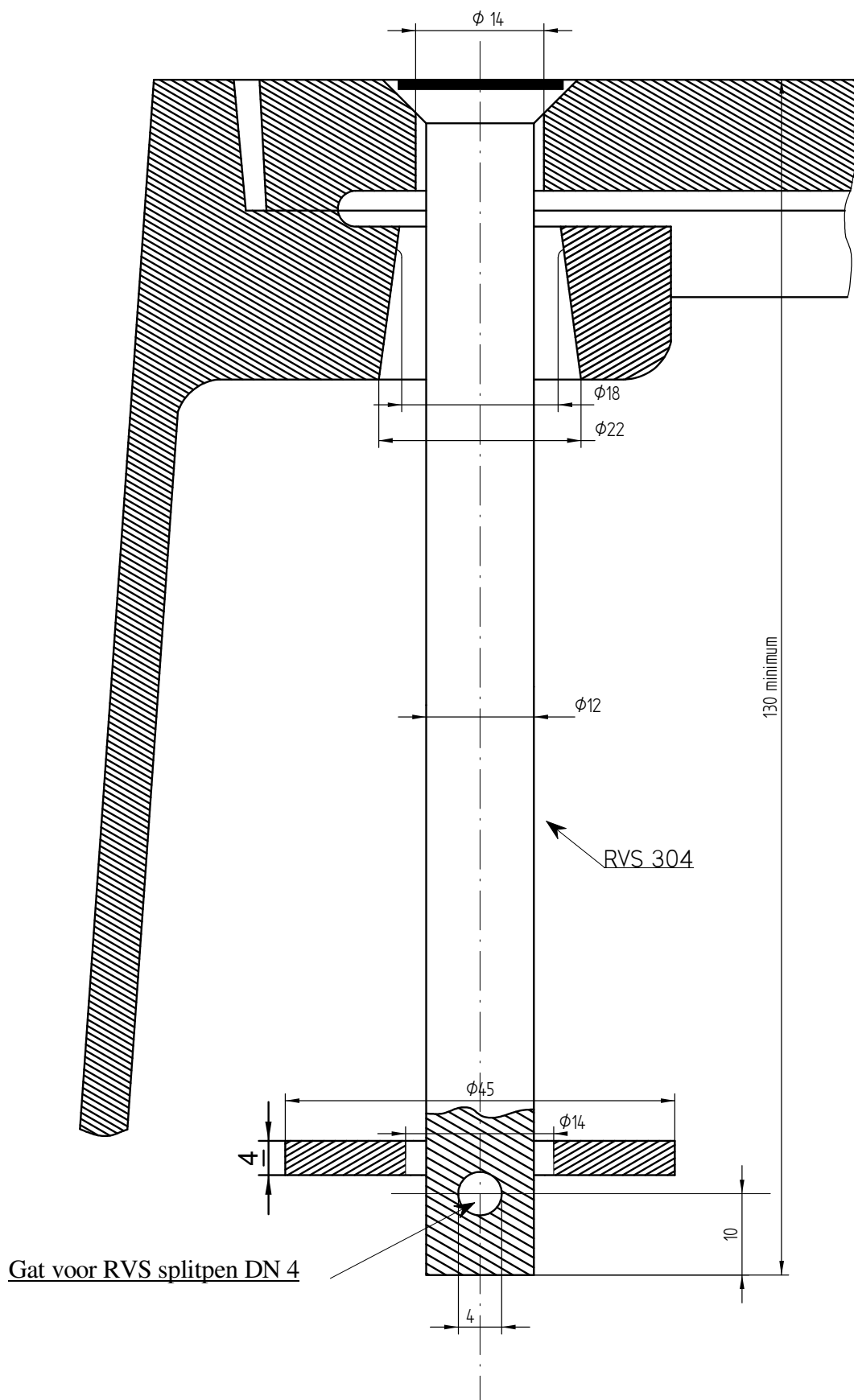
Detail X



Detail Y



Detail: Bout met splitpen vlg norm NBN S 21.033

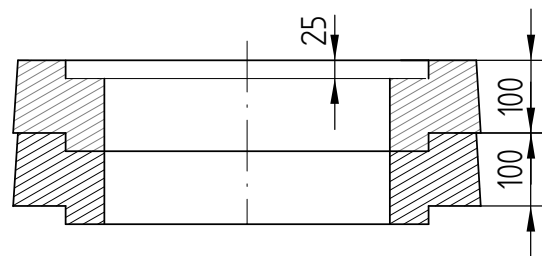


**KUNSTSTOF OMLIJSTING EN STEUNKADER MODEL 1 VOOR
GIETIJZEREN STRAATPOT VOOR BRANDKRAAN OF
KUNSTSTOF STRAATPOT MET DEZELFDE AFMETINGEN
volgens NBN S 21.033 "type II"**

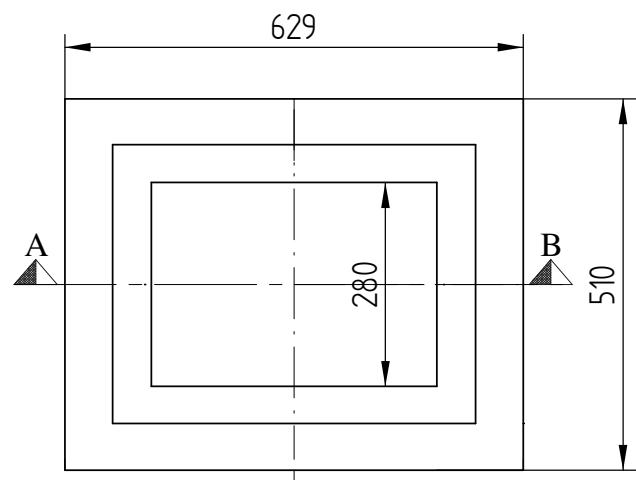
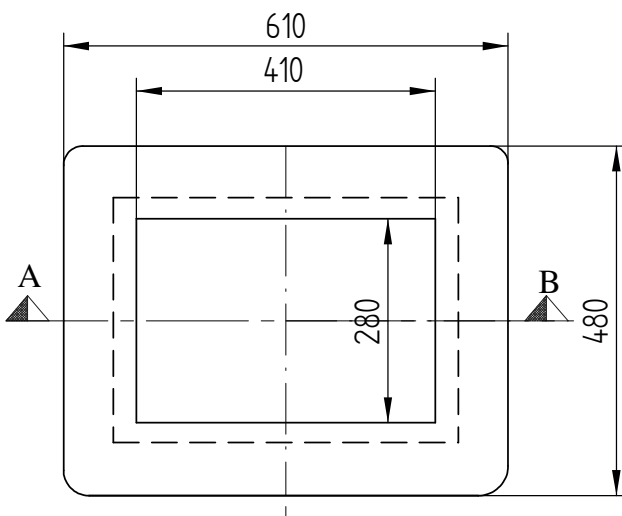
Omlijsting

Steunkader

Snede A-B

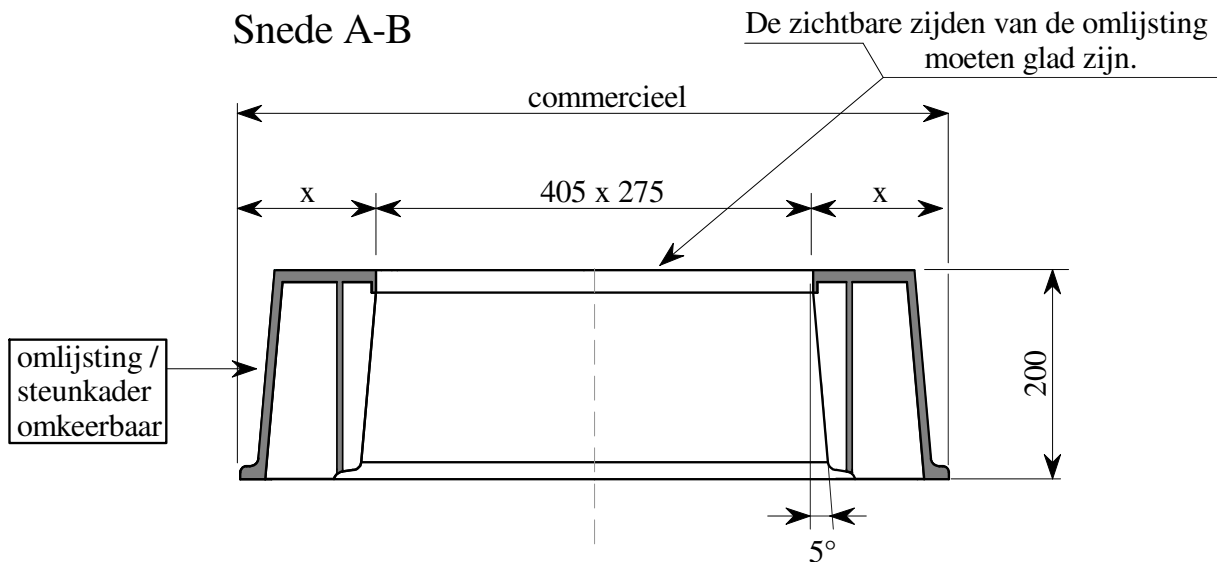


Bovenaanzicht

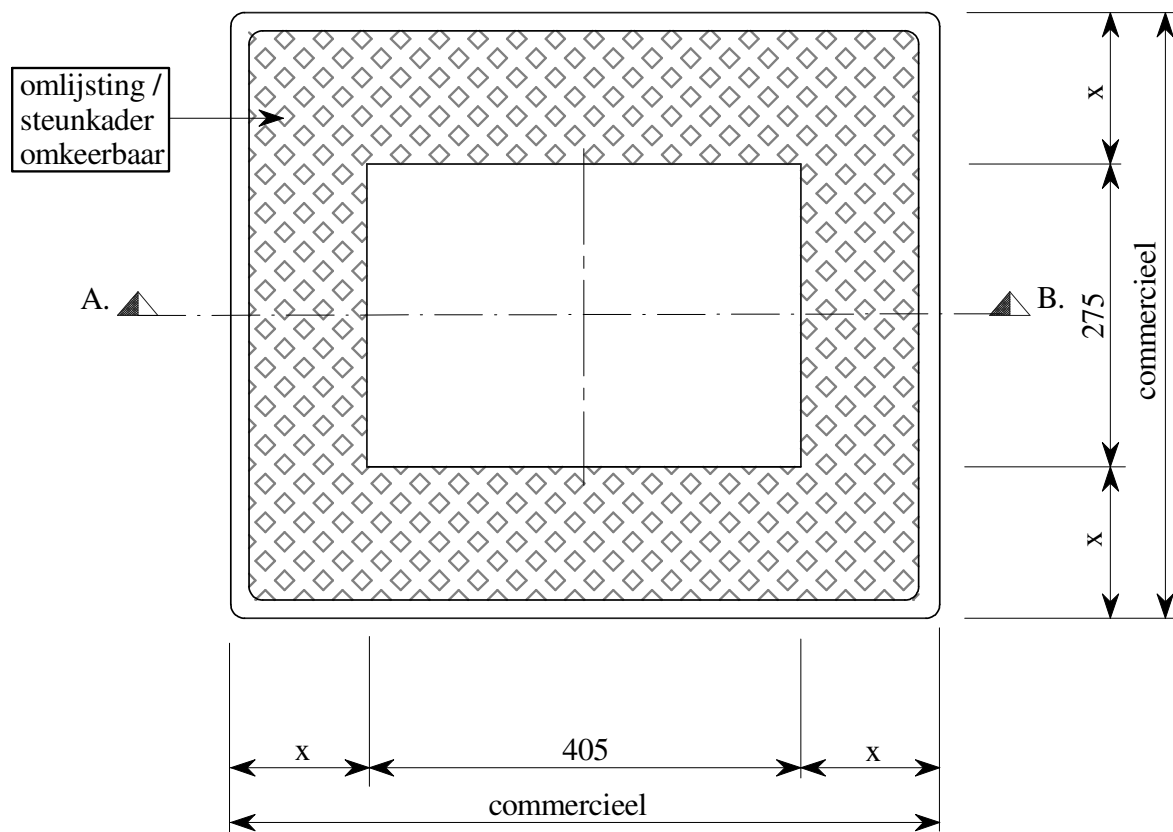


**KUNSTSTOF OMLIJSTING EN STEUNKADER MODEL 2 VOOR
GIETIJZEREN STRAATPOT VOOR BRANDKRAAN OF
KUNSTSTOF STRAATPOT MET DEZELFDE AFMETINGEN
volgens NBN S 21.033 "type I"**

Principe tekening

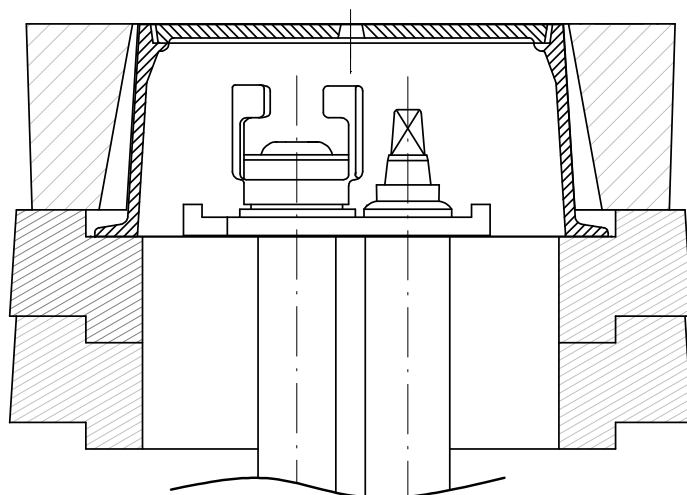


Bovenaanzicht

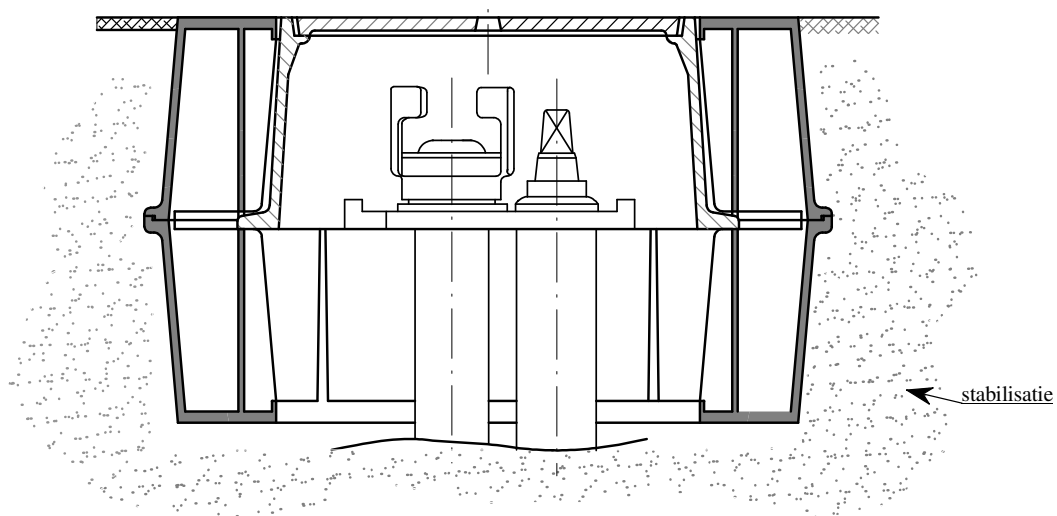


SAMENBOUW GIETIJZEREN STRAATPOT OF KUNSTSTOF
STRAATPOT MET DEZELFDE AFMETINGEN VOOR
BRANDKRAAN

Omlijsting en steunkader in kunststof: model I

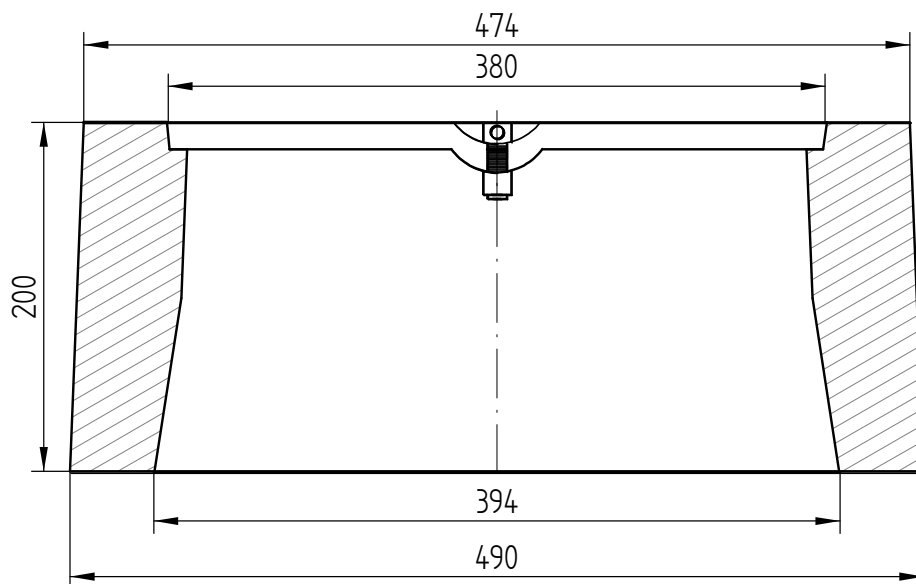


Omlijsting en steunkader in kunststof (omkeerbaar): model II

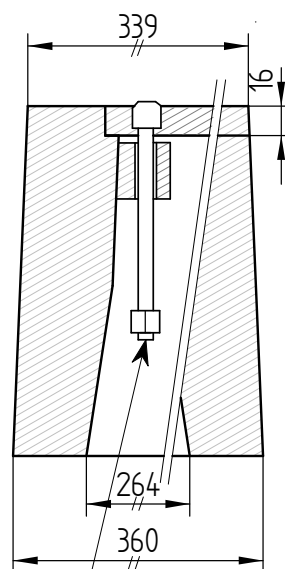


KUNSTSTOF STRAATPOT VOOR BRANDKRAAN MET GIETIJZEREN DEKSEL

Snede A-B

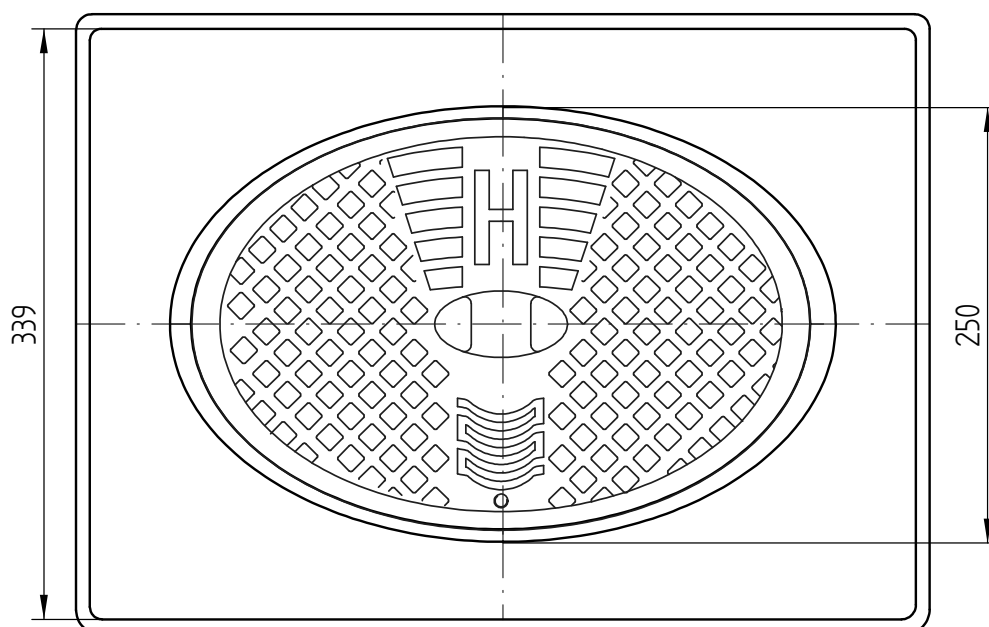


Snede C-D



Boutstift RVS 304

Bovenaanzicht



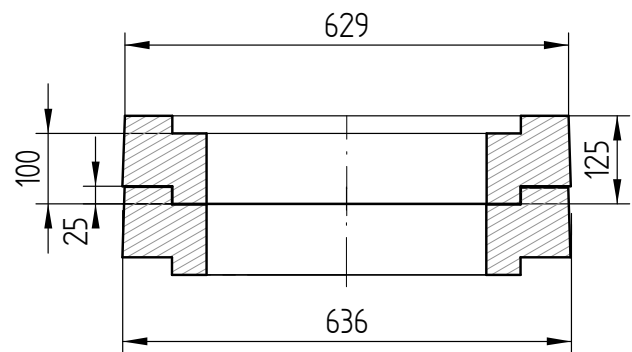
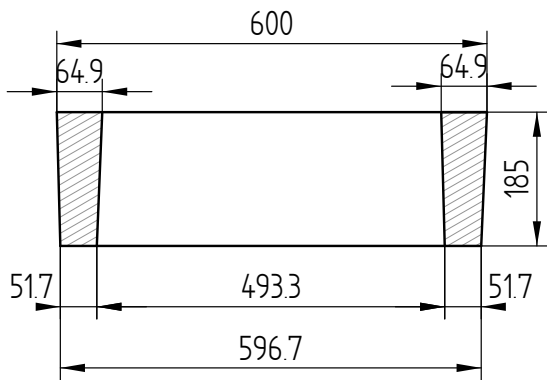
Opmerking: enkel bruikbaar met commercieel bijhorende omlijsting en steunkader.

**KUNSTSTOF OMLIJSTING EN STEUNKADER
VOOR KUNSTSTOF STRAATPOT VOOR BRANDKRAAN**

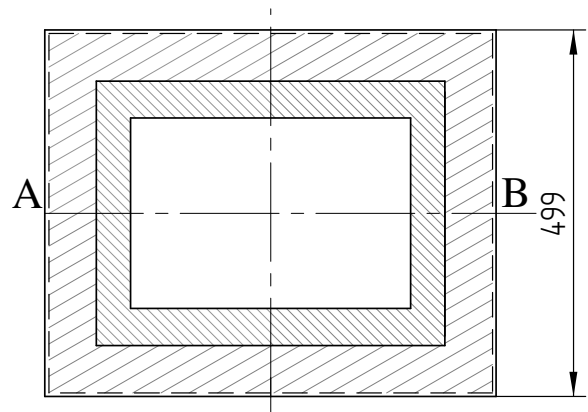
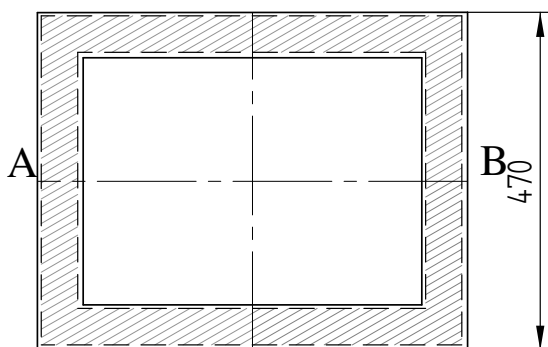
Omlijsting

Steunkader

Snede A-B

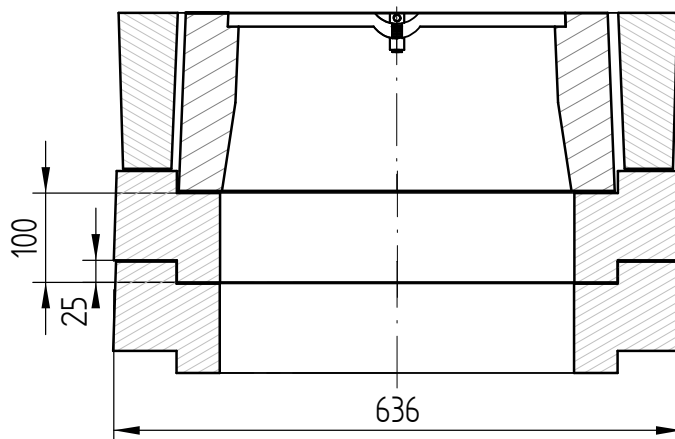


Bovenaanzicht

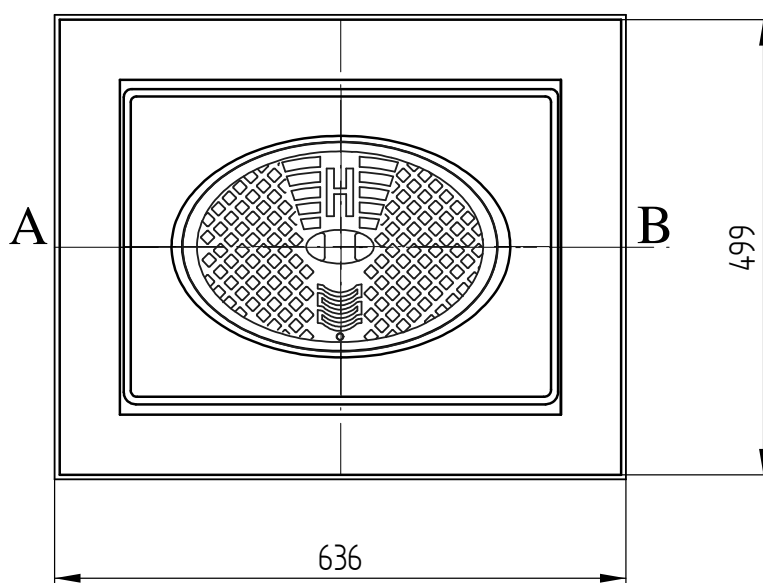


SAMENBOUW KUNSTSTOF STRAATPOT VOOR BRANDKRAAN MET GIETIJZER DEKSEL

Snede A-B



Bovenaanzicht

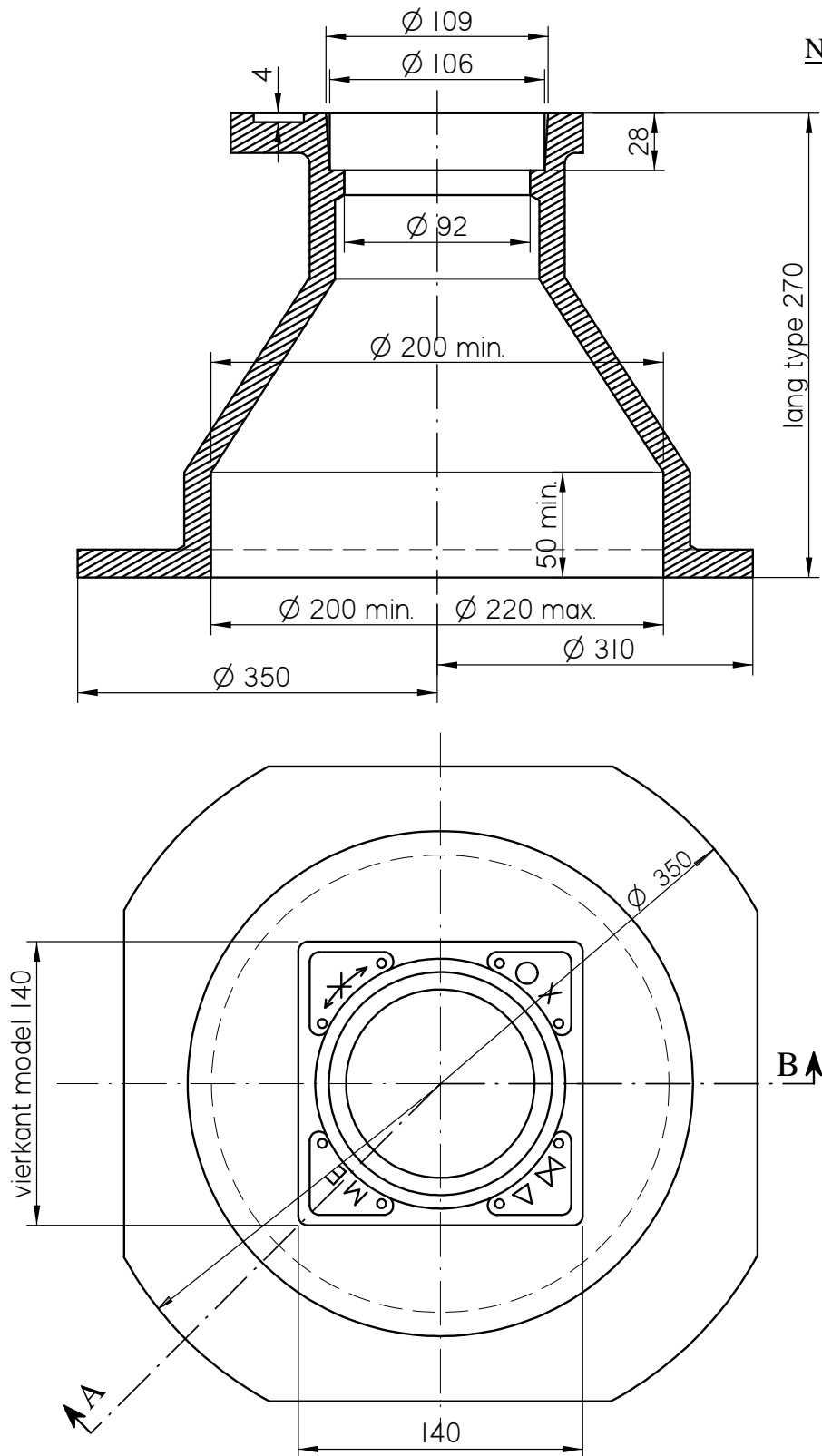


GIETIJZEREN OF KUNSTSTOF STRAATPOT VOOR SCHUIFAFSLUITER / VLINDERAFSLUITER

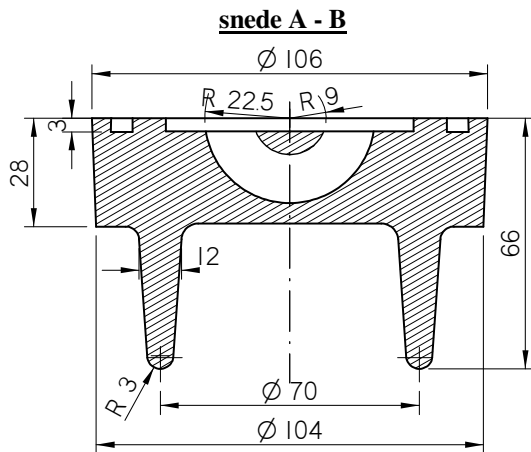
Snede A-B

Lichaam

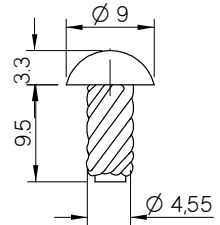
NBN I 06-010



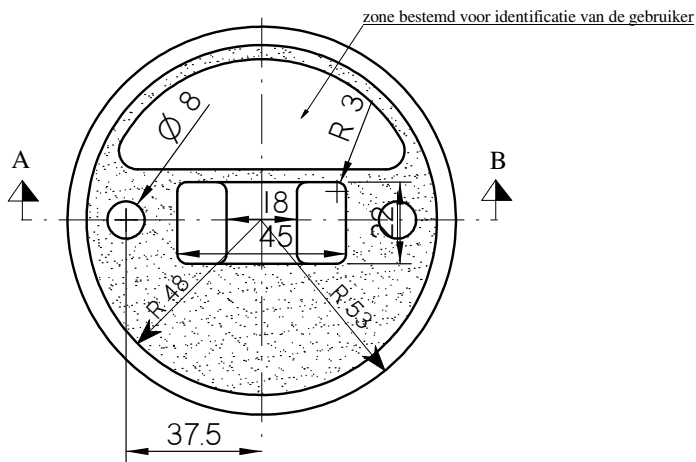
Detail - Deksel



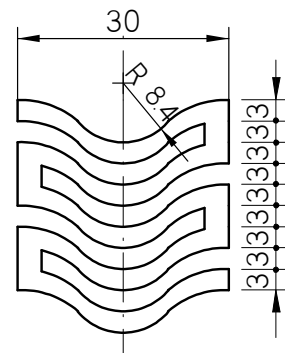
SCHROEFKLINKNAGEL



bovenaanzicht

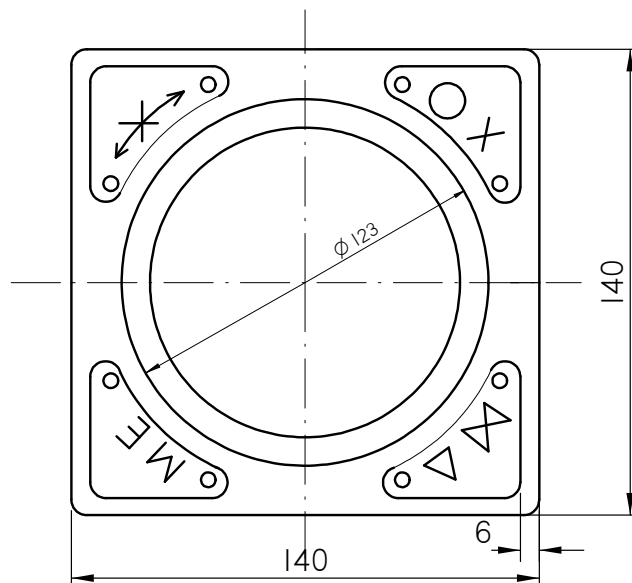


DETAIL



Detail- Lichaam

NBN I 06-010

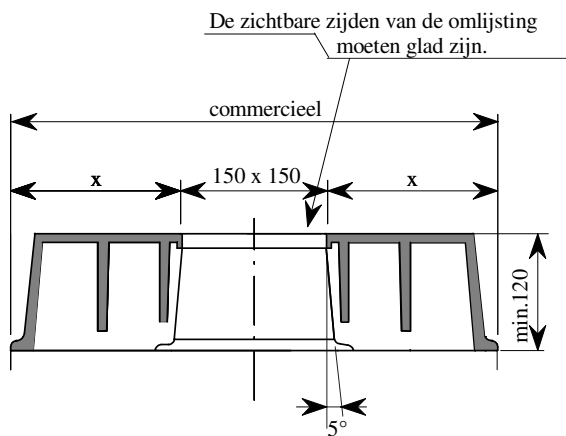


KUNSTSTOF OMLIJSTING EN STEUNPLAAT VOOR STRAATPOT SCHUIFAFSLUITER / VLINDERAFSLUITER

TYPE I: OMLIJSTING EN STEUNPLAAT IN KUNSTSTOF

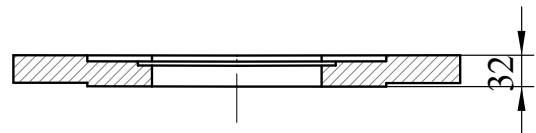
Omlijsting

Snede A-B

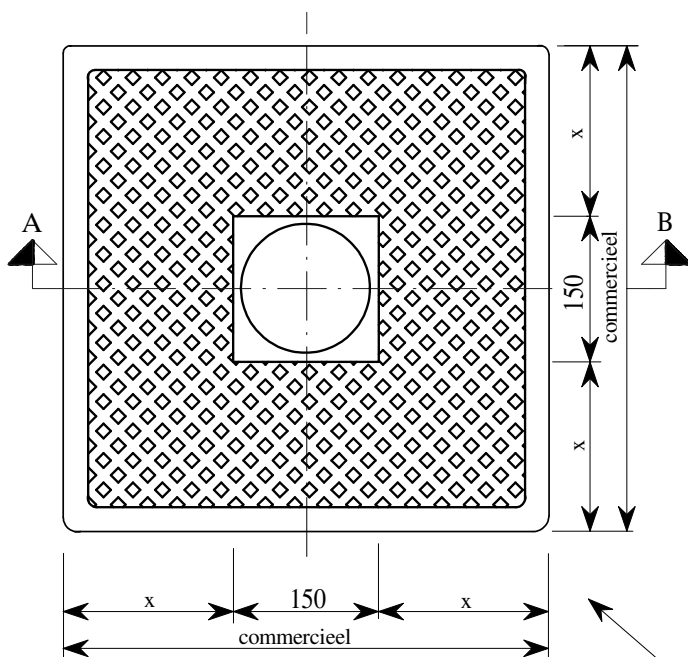


Steunplaat

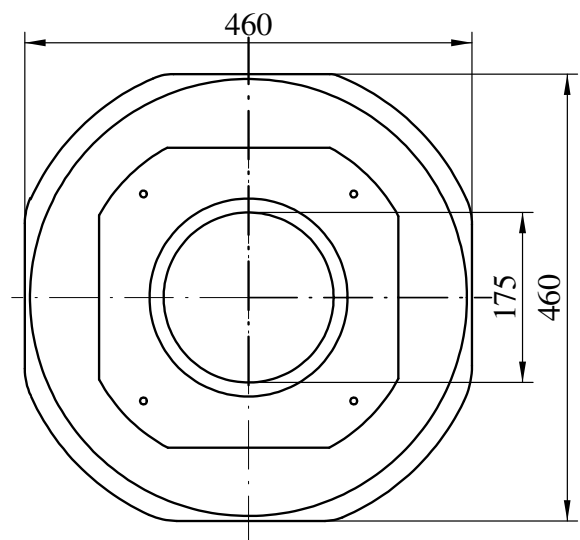
Snede A-B



Bovenaanzicht



Bovenaanzicht

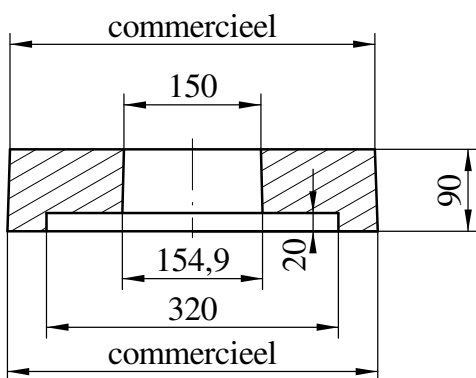


Voor de straatpot zie norm NBN I 06-010

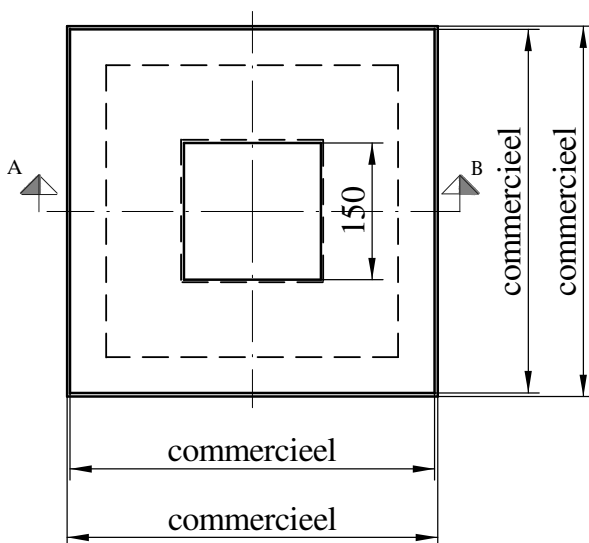
TYPE II: OMLIJSTING EN STEUNPLAAT IN RECYCLING COMPOSIT

Omlijsting

Snede A-B

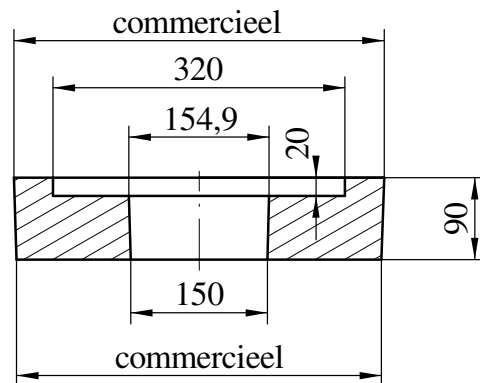


Bovenaanzicht

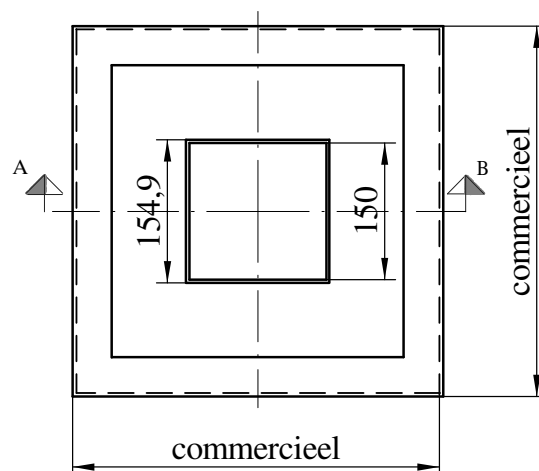


Steunkader

Snede A-B

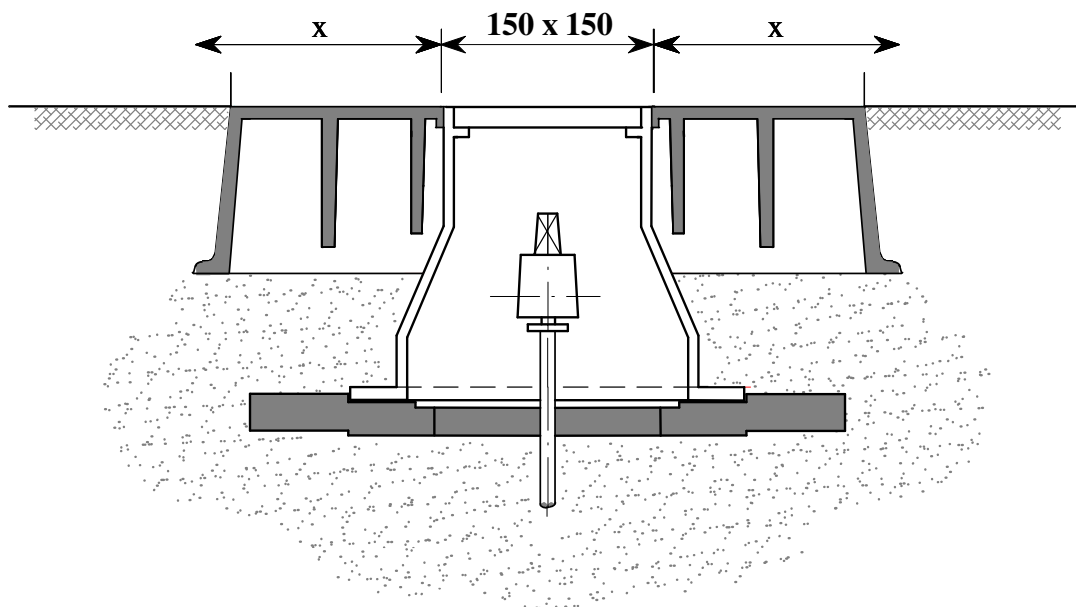


Bovenaanzicht

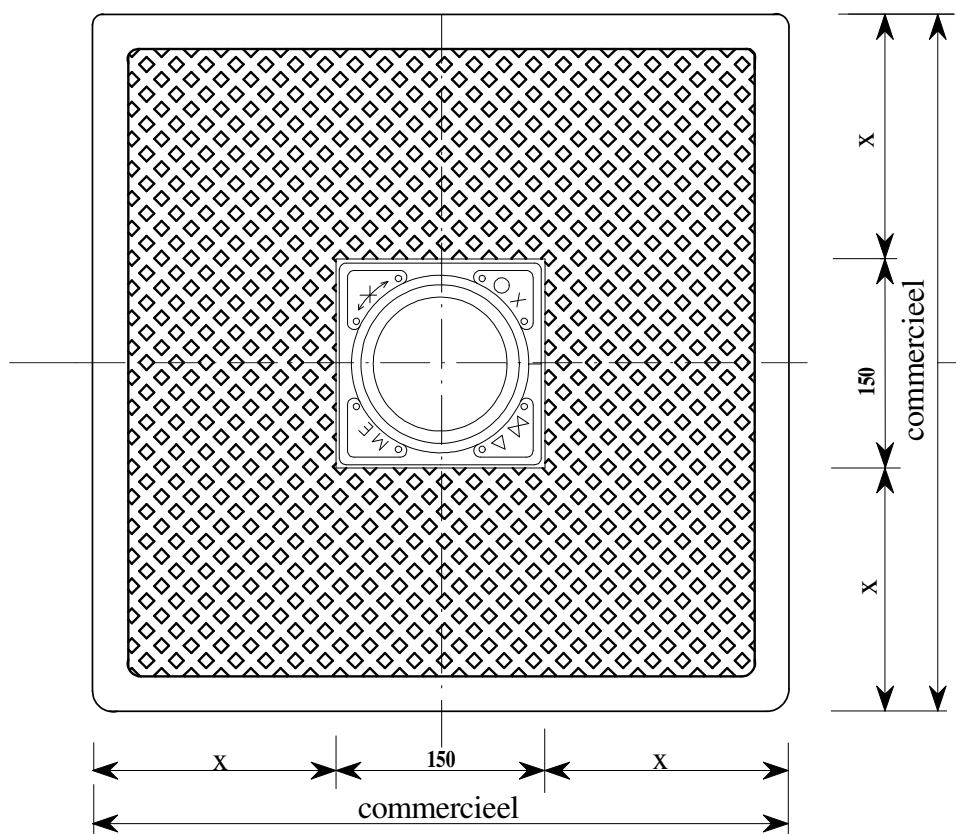


SAMENBOUW STRAATPOT VOOR SCHUIFAFSLUITER / VLINDERAFSLUITER

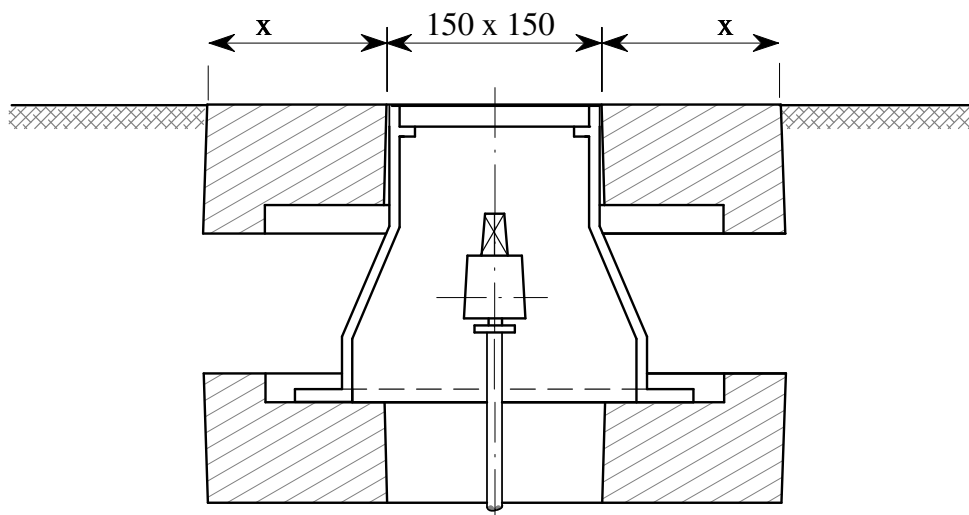
TYPE I: OMLIJSTING EN STEUNPLAAT IN KUNSTSTOF



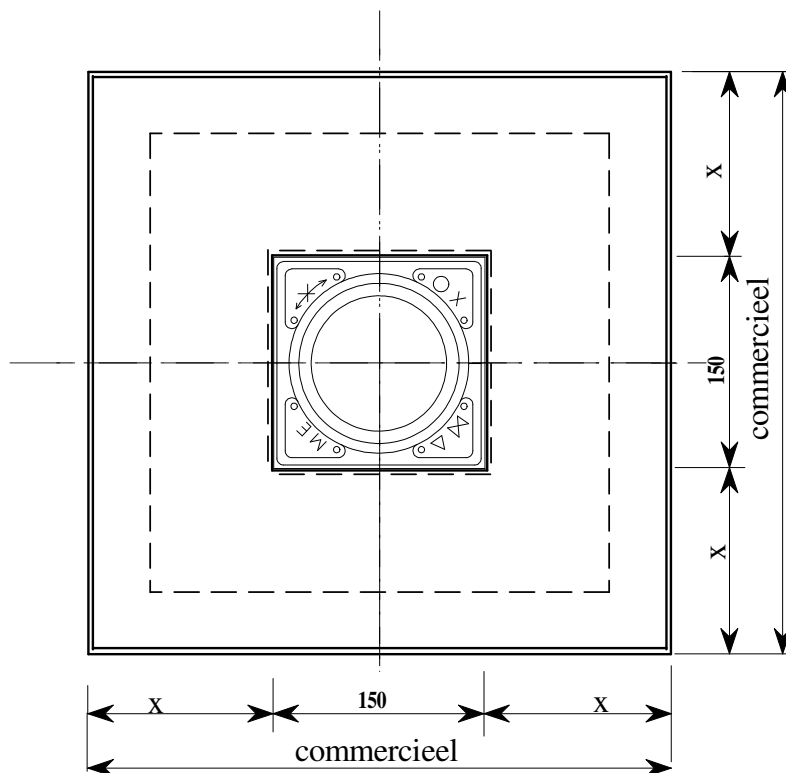
Bovenaanzicht



TYPE II: OMLIJSTING EN STEUNPLAAT IN RECYCLING COMPOSIT

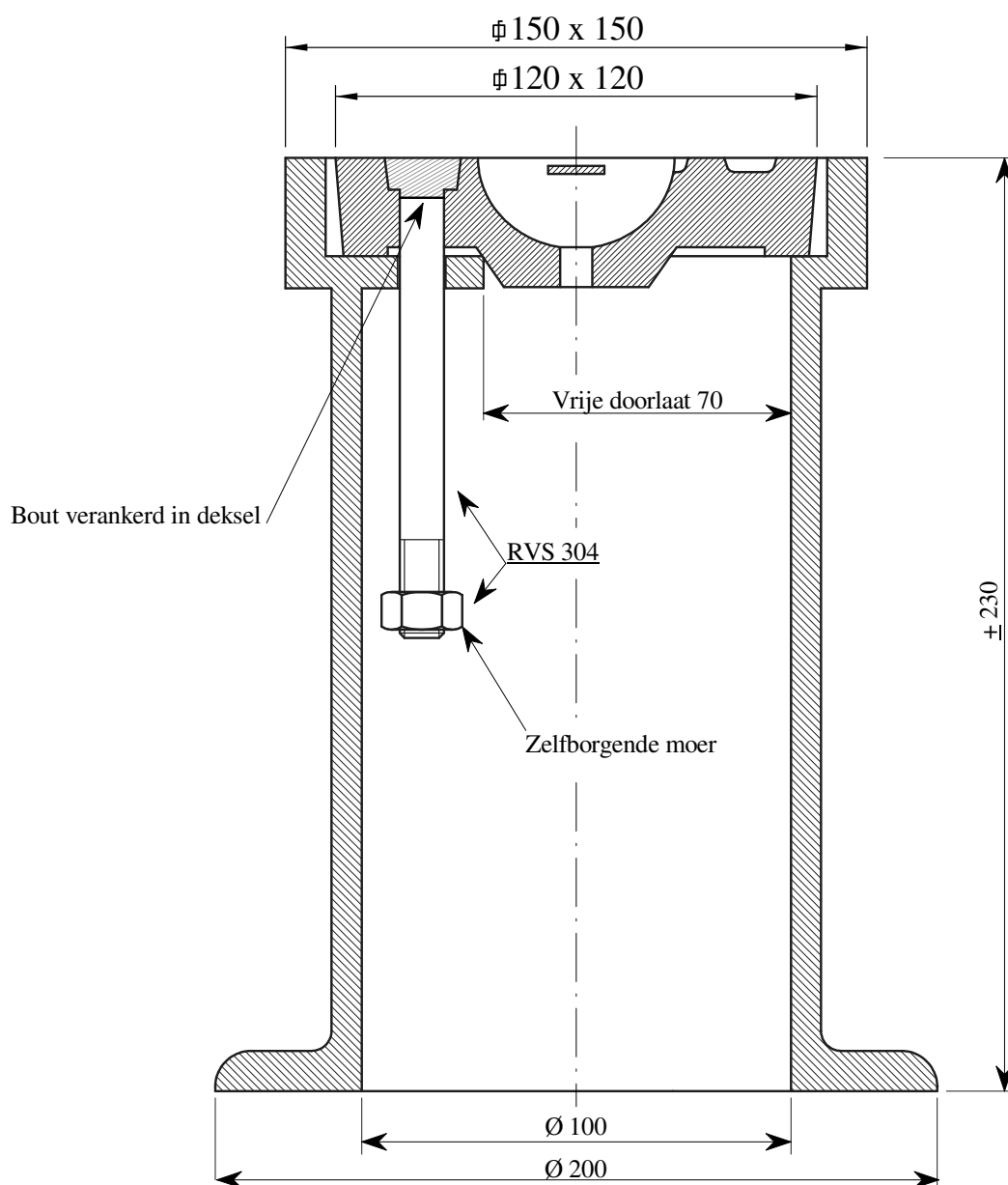


Bovenaanzicht



GIETIJZEREN OF KUNSTSTOF STRAATPOT VOOR DIENSTKRAAN

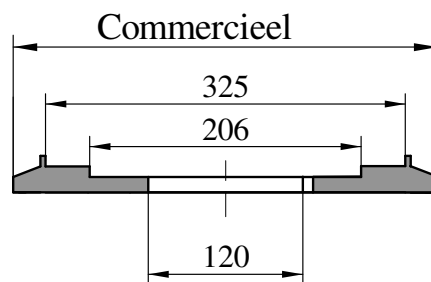
Principe tekening



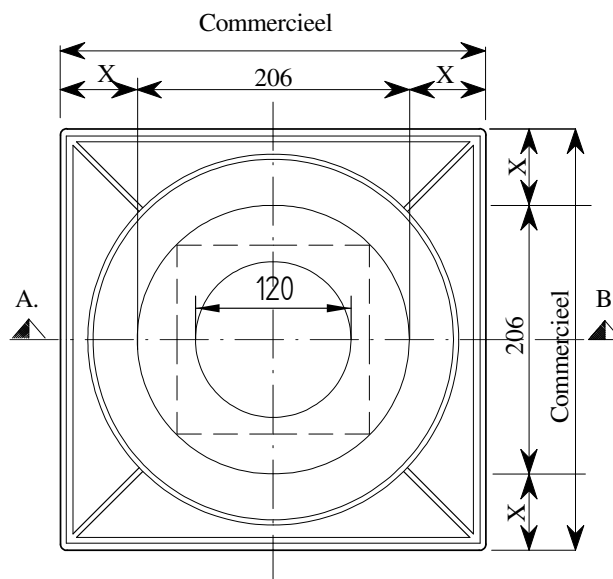
KUNSTSTOF STEUNKADER VOOR DIENSTKRAAN

Steunplaat

Snede A-B



Bovenaanzicht



SAMENBOUW STRAATPOT VOOR DIENSTKRAAN

Omlijsting met klinkers en onderkader in kunststof

