

# REFERENTIE PLAN

**Nr. R/027/1-B**

Vooruitgangstraat, 189 - 1030 Brussel - tel. 02/238.94.11. - fax. 02/230.97.98.

ing. Jos Robeyns  
afdelingsadviseur

ir. Luc Keustermans  
technisch directeur

dr. Stan Beernaert  
directeur generaal

## AZOBE-MATTEN OF HOUTEN PALEN VOOR HET VASTHECHTEN VAN LEIDINGEN.

WIJZIGINGEN:

DATUM:

Nederlandstalige versie (A).

03 - 02 - 1989

Toevoegen van azobé-matten + SmartSketch versie (B).

05 - 07 - 2002

Getekend door:

Aantal pagina's:

Brussel,

Prijs:

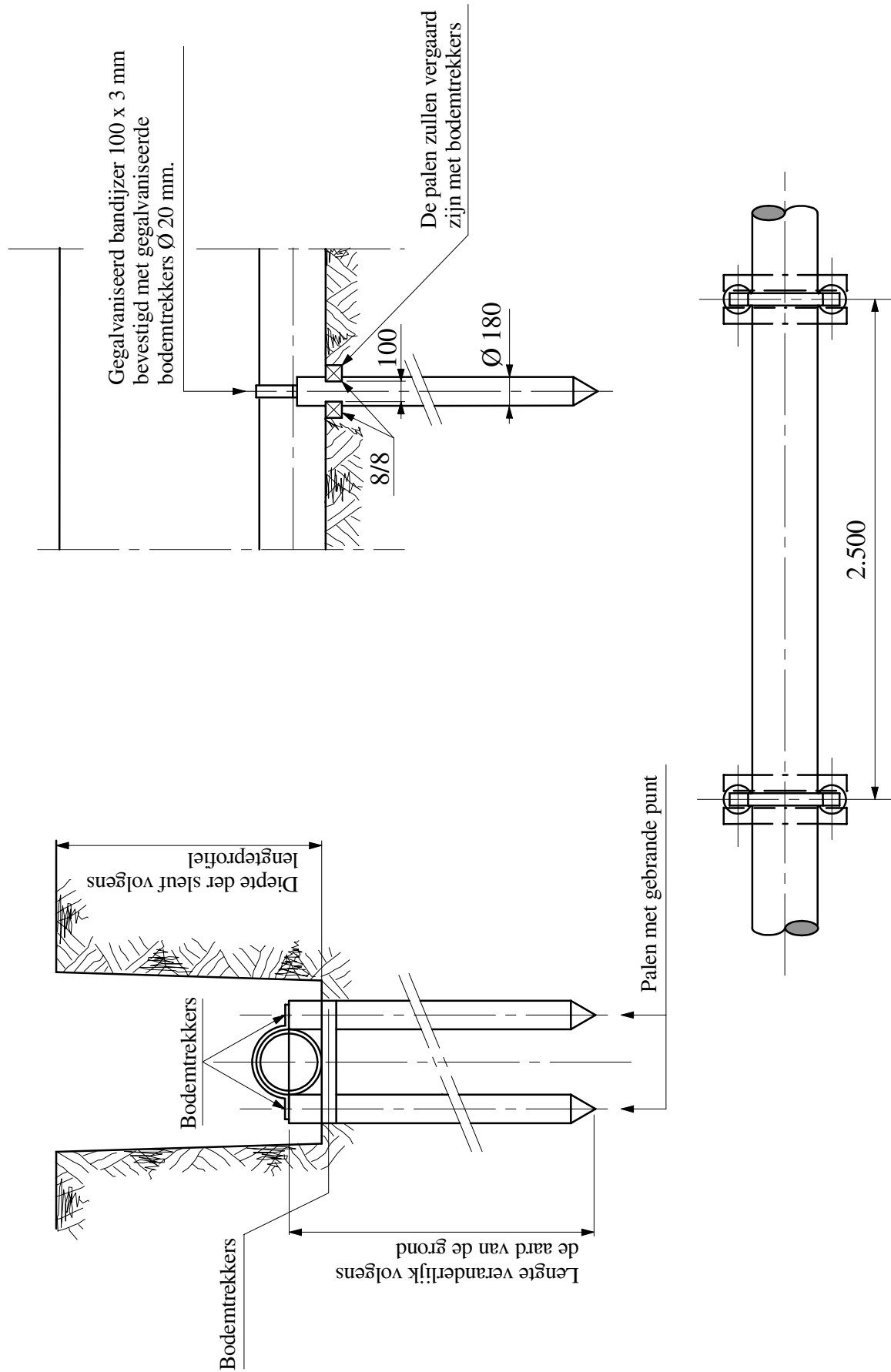
Bureel 644 / J.T. - D.R.

4.

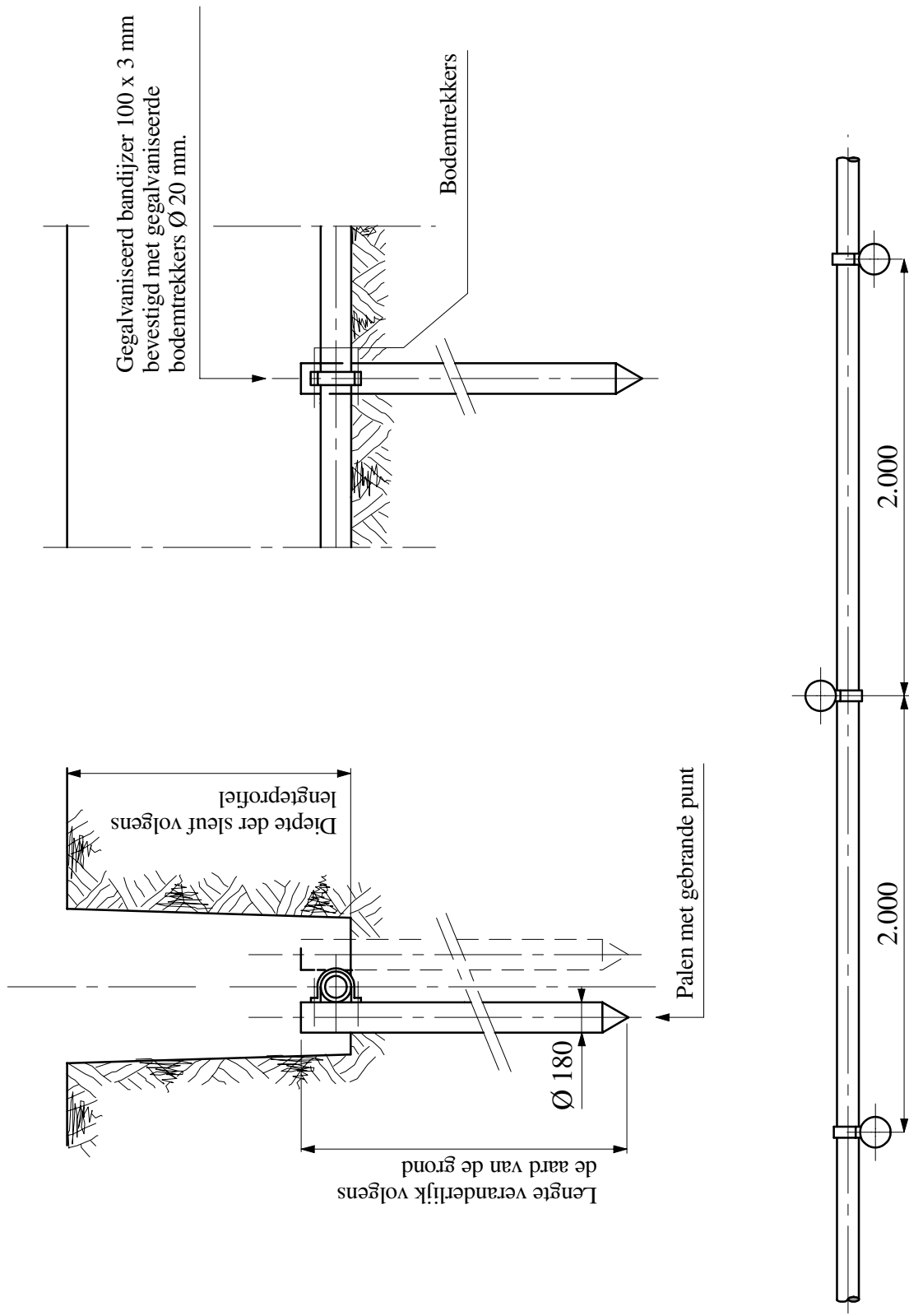
5 juli 2002.

Groep 2.

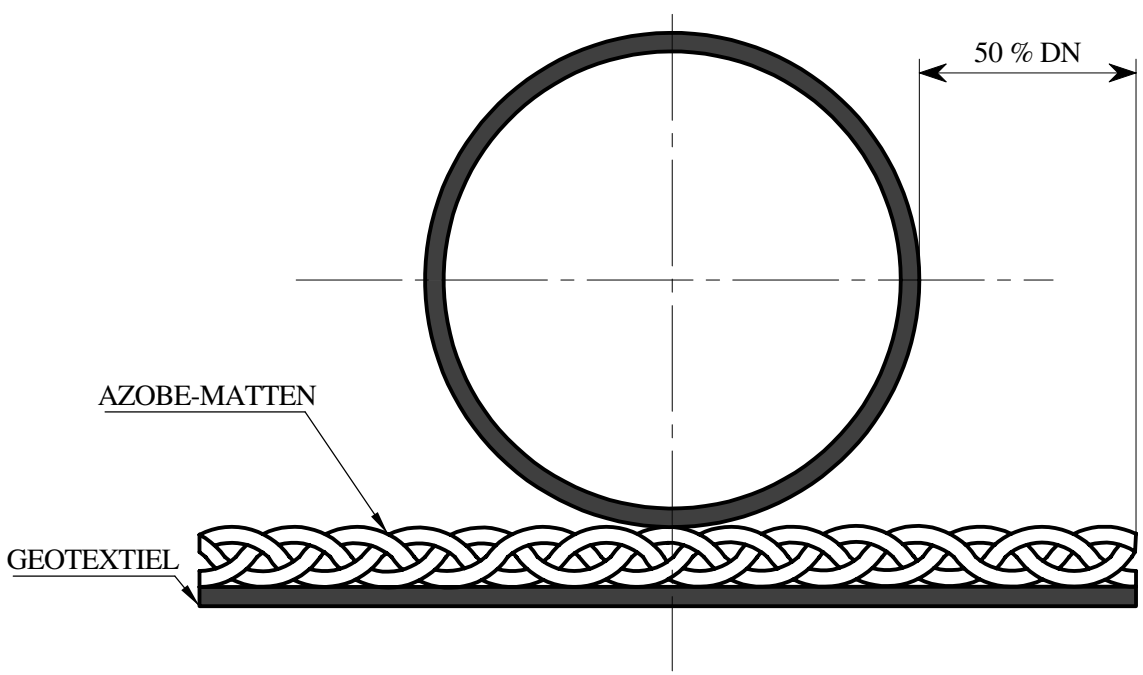
# MODEL I: Voor leiding met een diameter gelijk aan of groter dan 300 mm.



## MODEL II: Voor leiding met een diameter kleiner dan 300 mm.

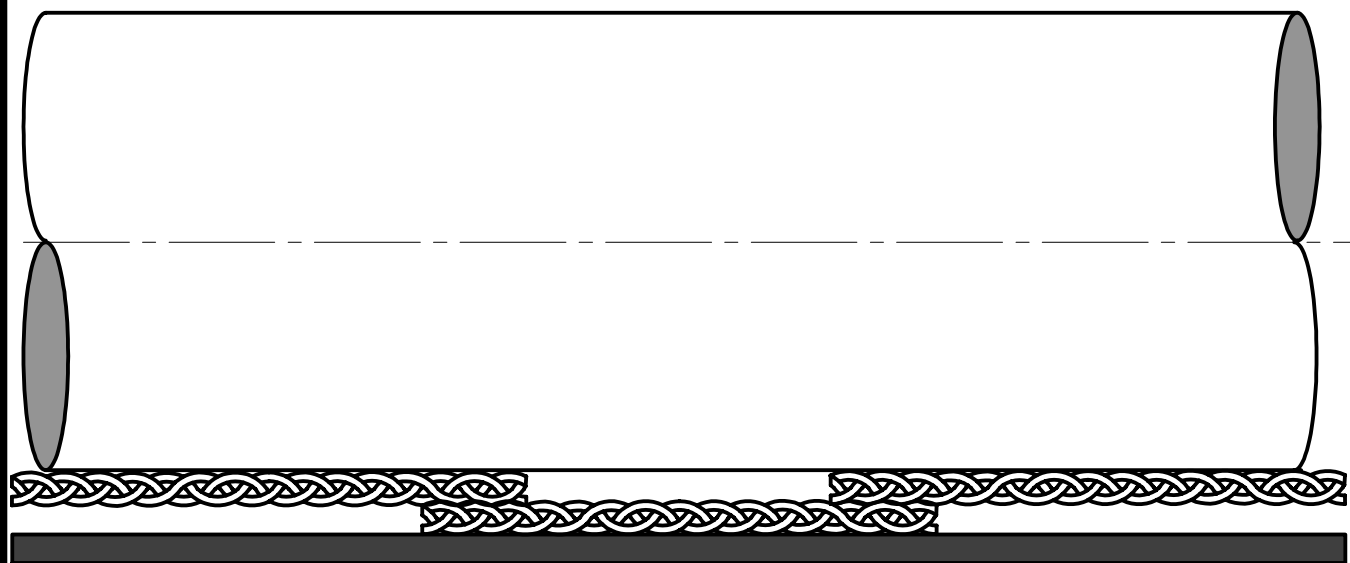


# STEUNLAAG VAN GEOTEXTIEL EN AZOBE-MATTEN



## BELANGRIJK:

Het vlechtwerk van de azobé zal altijd minimum 50 % breder zijn dan de DN van de leiding.  
De lengte van de matten is minimum 4 m.  
De matten moeten geplaatst worden met een overlapping van 20 cm.  
Ter ondersteuning zal men onder de matten een laag geotextiel plaatsen met dezelfde breedte als de azobé-matten. Deze onderlaag zal men samen met de matten over de ganse lengte van de leiding plaatsen (uitgenomen bij dwarsing van beken en wegen). Voor de karakteristieken van het geotextiel verwijzen wij naar de norm NBN 29-001 en het type-bestek 200, hfdstk III§ 13.2.



Overlapping: 200 mm