

Nr. R/012/1-D

Vooruitgangstraat, 189 - 1030 Brussel - tel. 02/238.94.11. - fax. 02/230.97.98.

AANSLUITING VAN

ONDERGRONDSE BRANDKRANEN:

Type I: uitlenging uit de as leiding met voetbocht (= standaarduitvoering)

Type II: uitzonderlijk zo type I niet uitvoerbaar is: bovenop de leiding (zonder voetbocht)

ing. Jos Robeyns
afdelingsadviseur

ir. Luc Keustermans
directeur techniek

WIJZIGINGEN:

DATUM:

Uitlenging met HD/PE- en PVC-leiding i.p.v. asbest en staal, bijvoegen van drainageschaal en kunststof omrandings- en ondersteunkaders (B).	20 - 04 - 2000
SmartSketch versie (B).	17 - 09 - 2001
Bijvoegen van grint onder de omrandings- en ondersteuningskaders bij gebruik van een drainageschaal (C).	06 - 01 - 2003
Aanpassing nieuwe brandkraan en toevoegen van ondersteuningstegel (D).	30 - 06 - 2011

Getekend door:

Aantal pagina's:

Brussel,

Prijs:

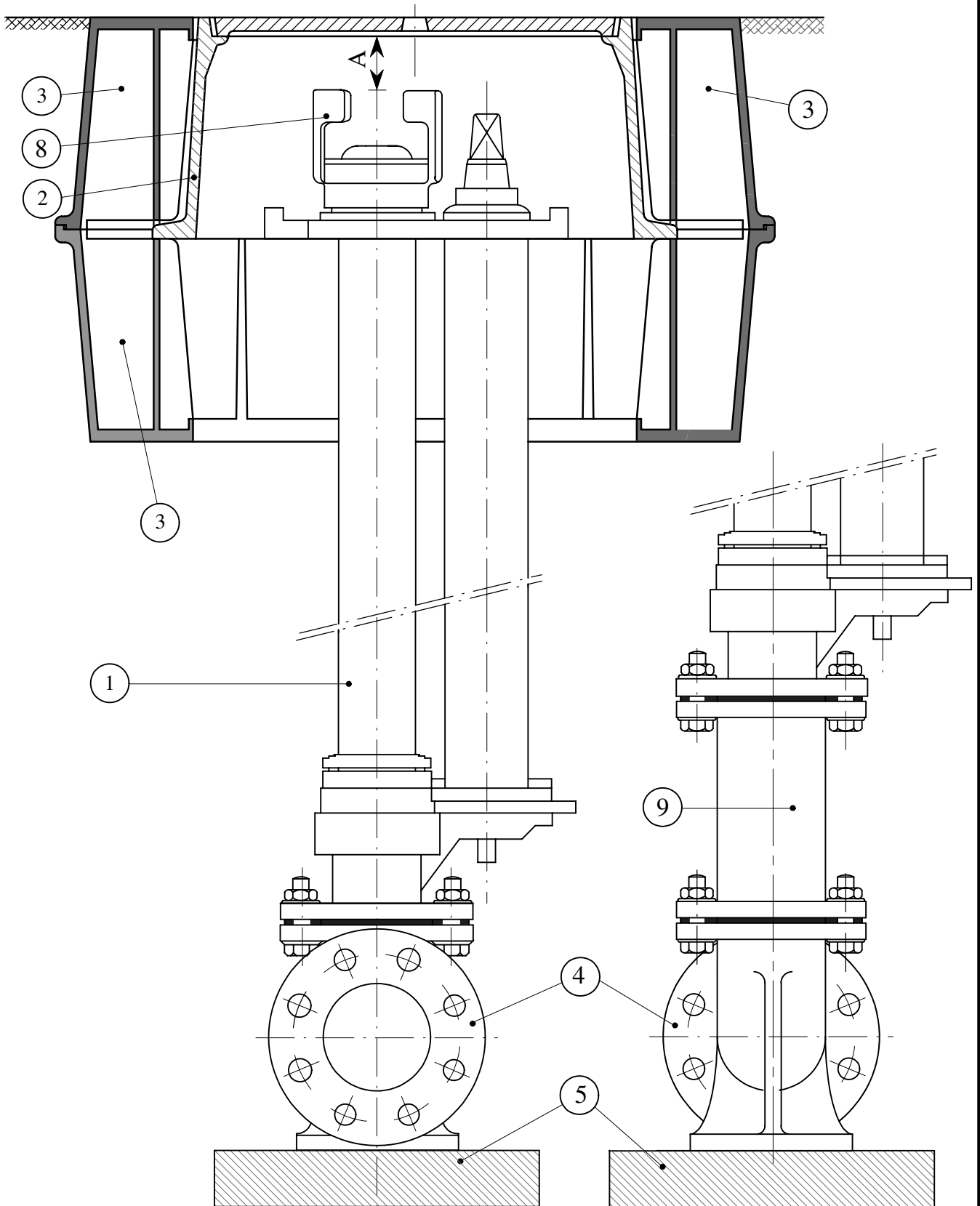
M.D. - J.T.

13.

30 juni 2011

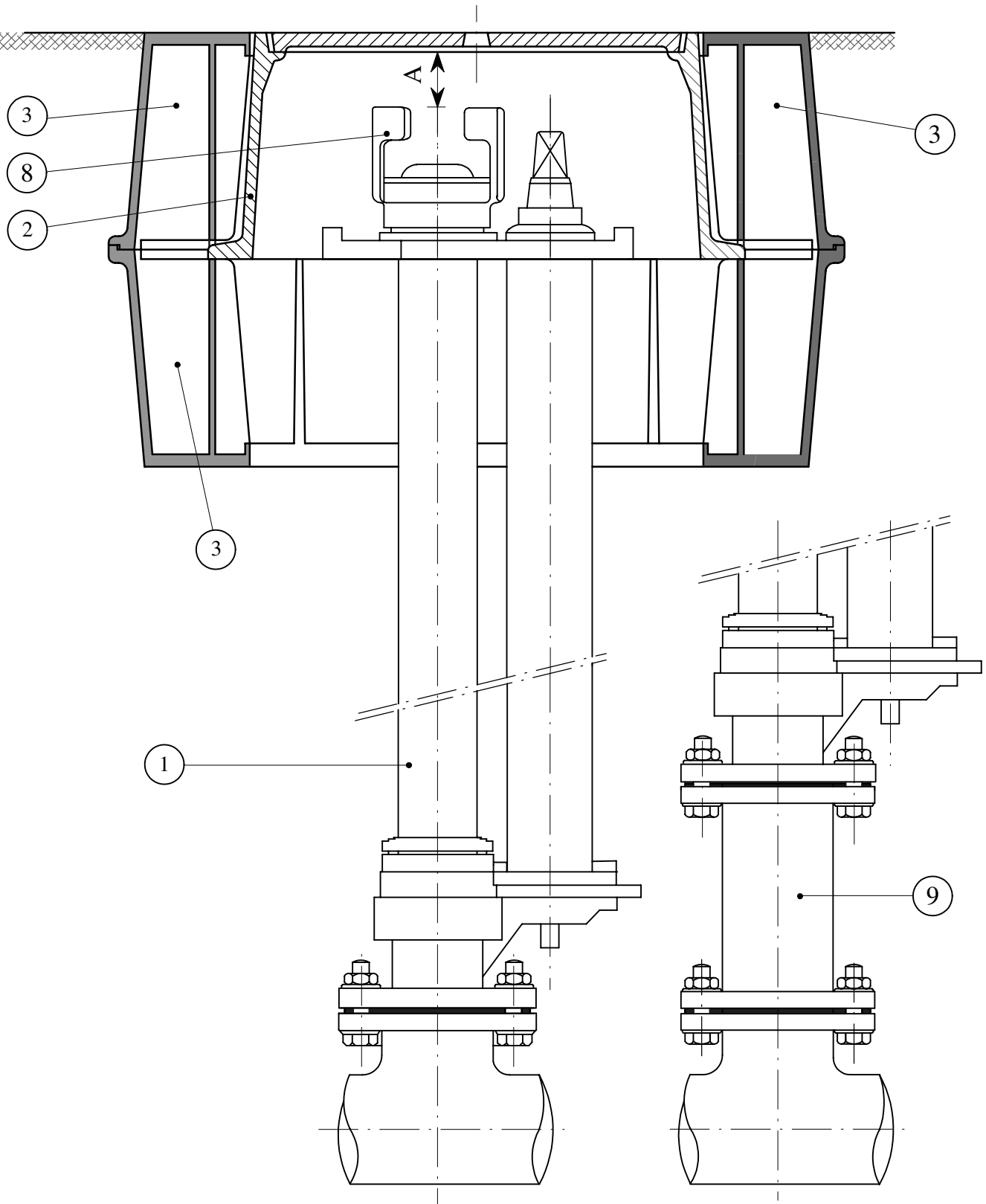
Groep 3.

OPSTELLING TYPE I: UITLENGING UIT DE AS LEIDING MET VOETBOCHT



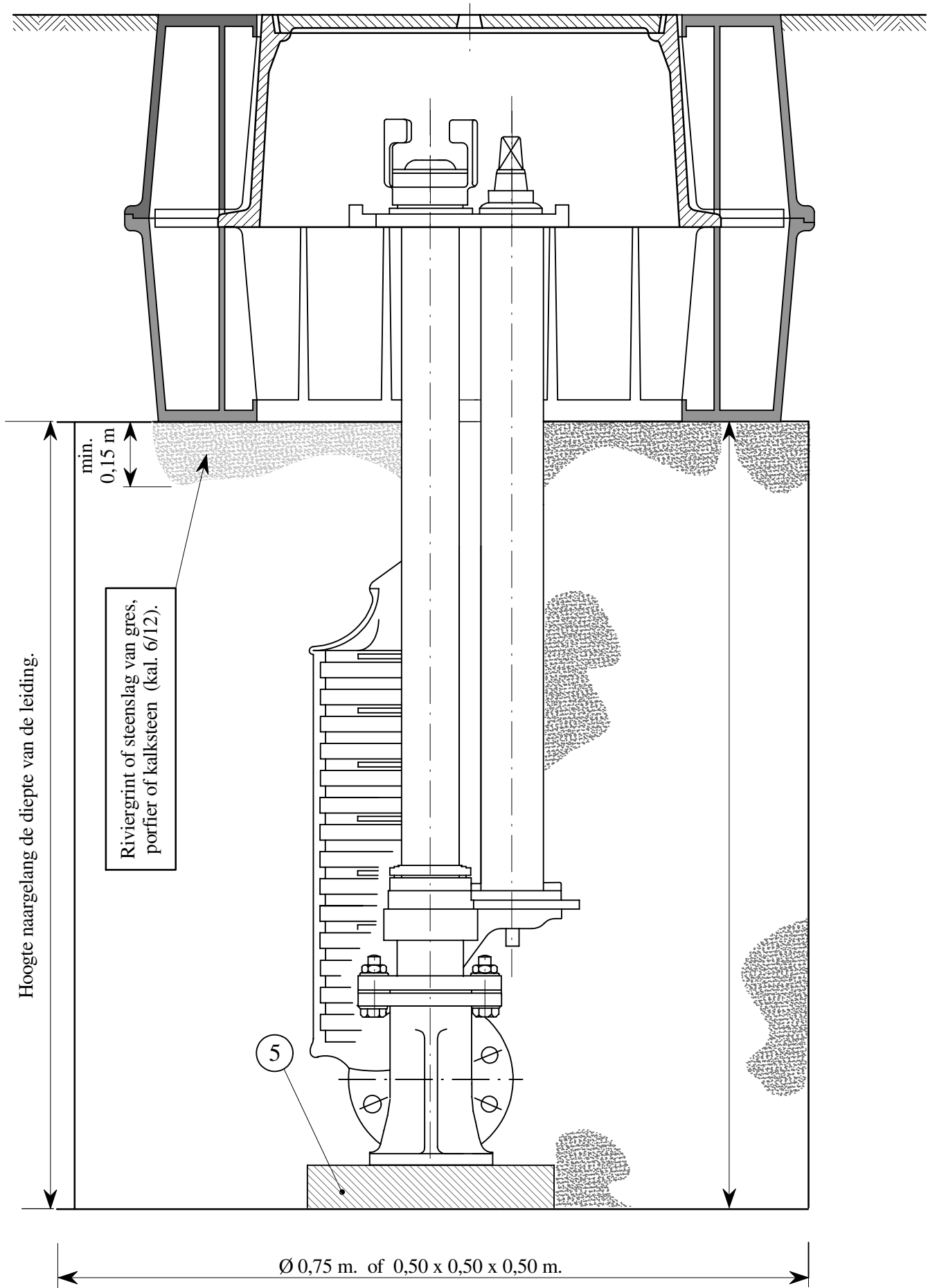
A: Begrepen tussen, 60 en 150 mm in afwijking van de norm NBN S 21-034

OPSTELLING TYPE II: BOVENOP DE LEIDING (ZONDER VOETBOCHT)

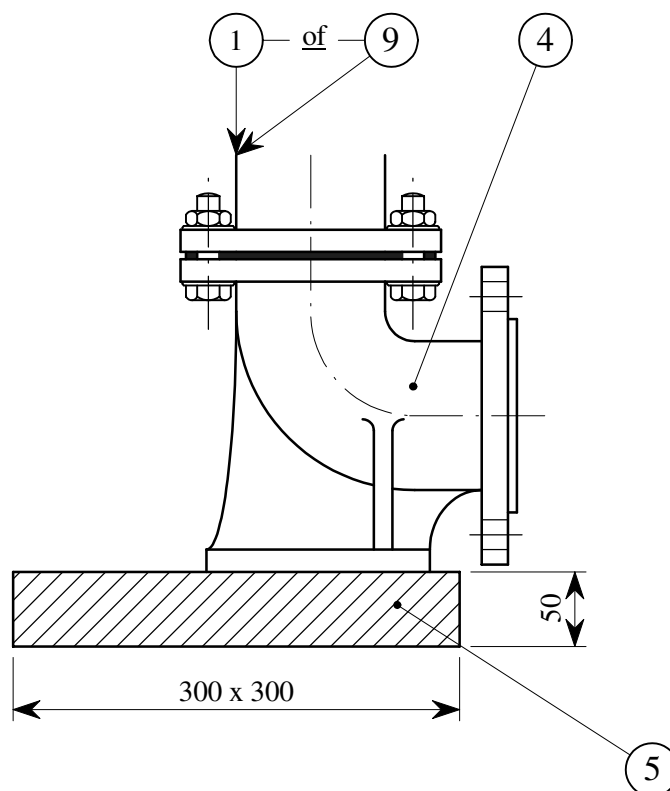


A: Begrepen tussen 60 en 150 mm in afwijking van de norm NBN S 21-034

OPSTELLING ONDERGRONDSE BRANDKRAAN



STEUNBLOK



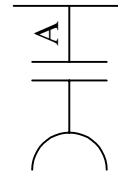
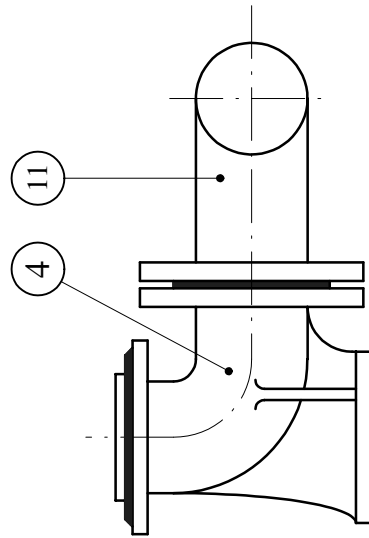
STEUNBLOK:

Als de brandkraan rechtstreeks op het Té-stuk op de hoofdleiding verbonden is zal de steunblok niet uitgevoerd worden.

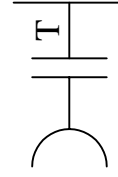
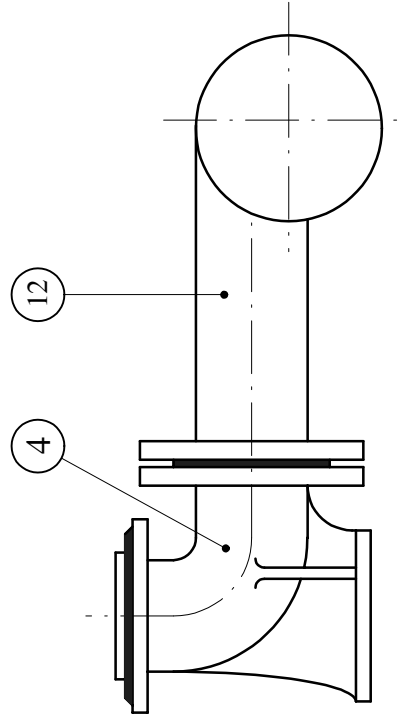
BRANDKRANEN UITVOERING TYPE I

PLAATSING ZONDER AFSLUITER

voor hoofdleiding $80 \leq DN \leq 100$

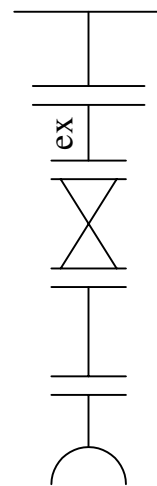
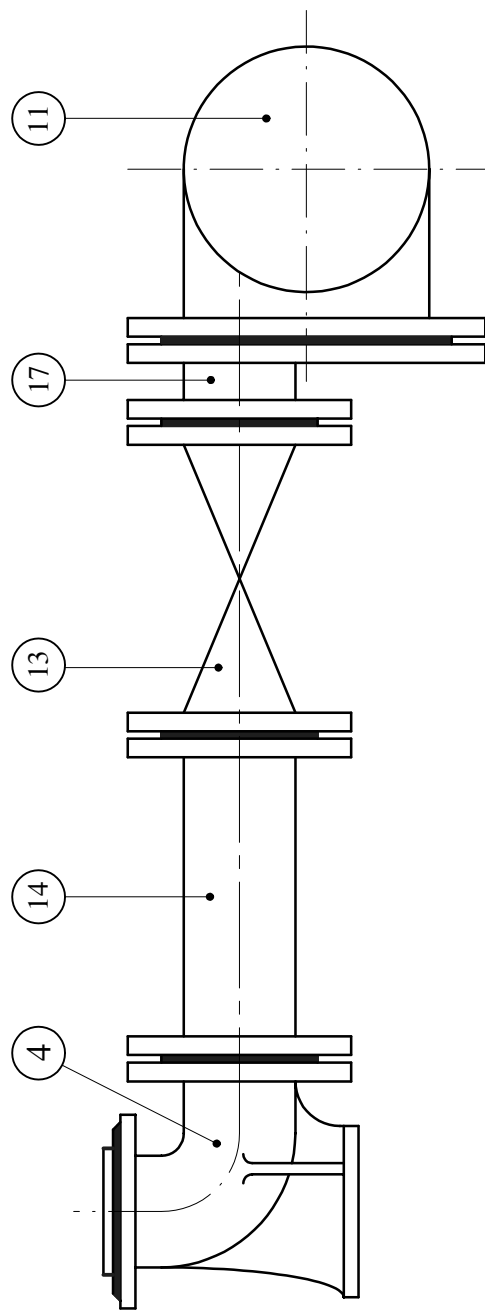


voor hoofdleiding $150 \leq DN \leq 200$



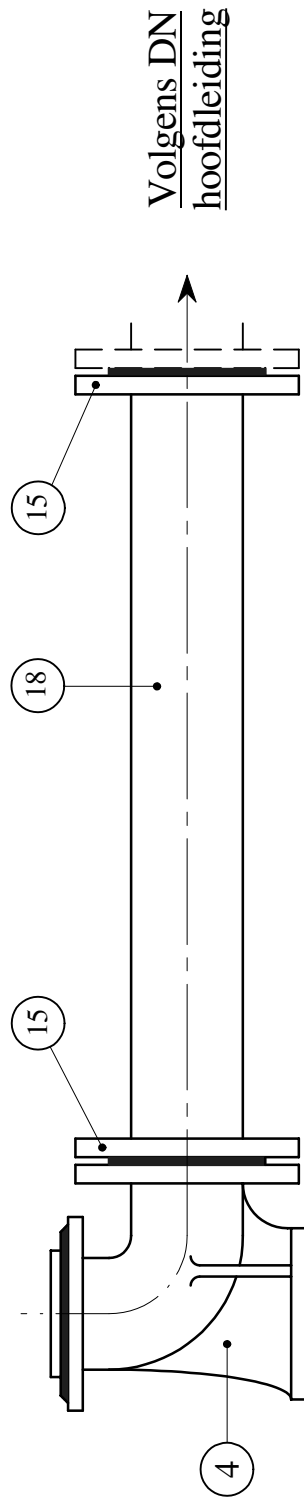
BRANDKRANEN UITVOERING TYPE I

PLAATSING MET AFSLUITER VOOR AFTAKKING VAN HOOFDLEIDING VANAF DN \geq 250

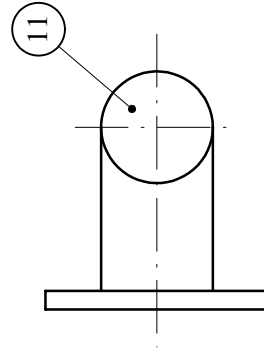


BRANDKRANEN UITVOERING TYPE I VERWIJDERD VAN DE HOOFDLEIDING (uitlenging met HD/PE - leiding)

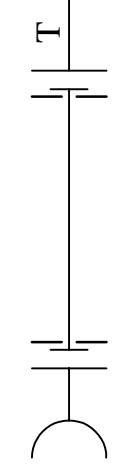
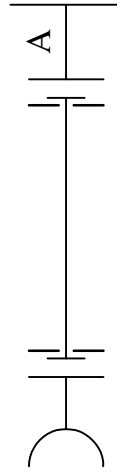
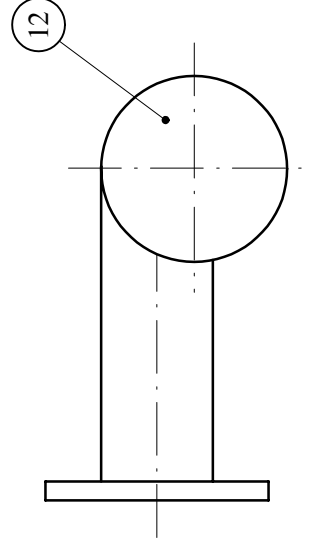
PLAATSING ZONDER AFSLUITER



voor hoofdleiding
 $80 \leq DN \leq 100$

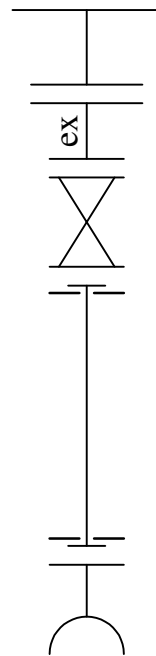
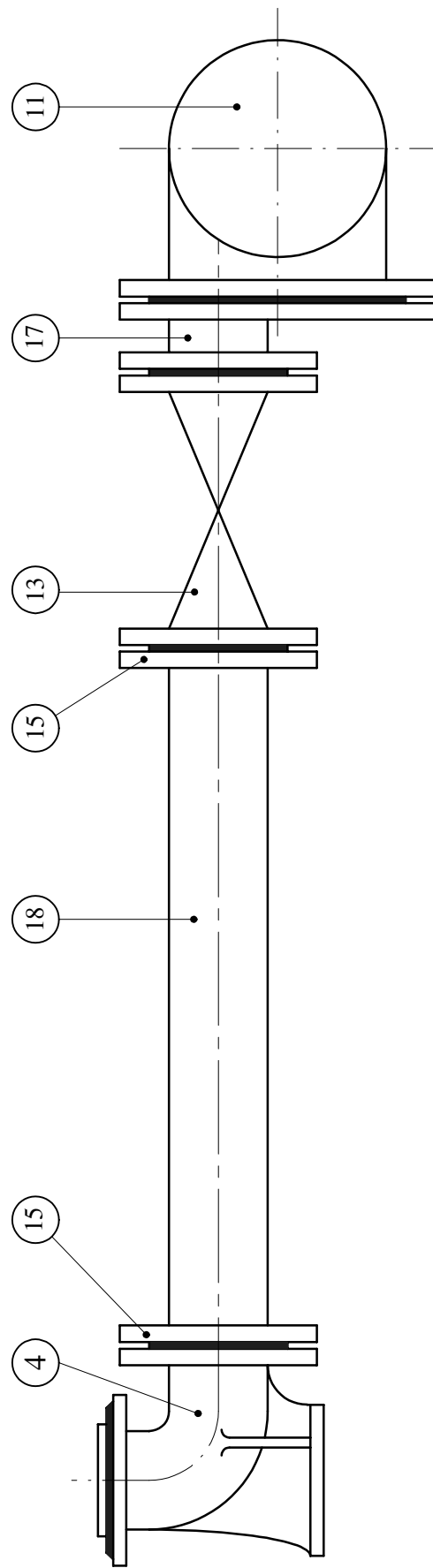


voor hoofdleiding
 $150 \leq DN \leq 200$



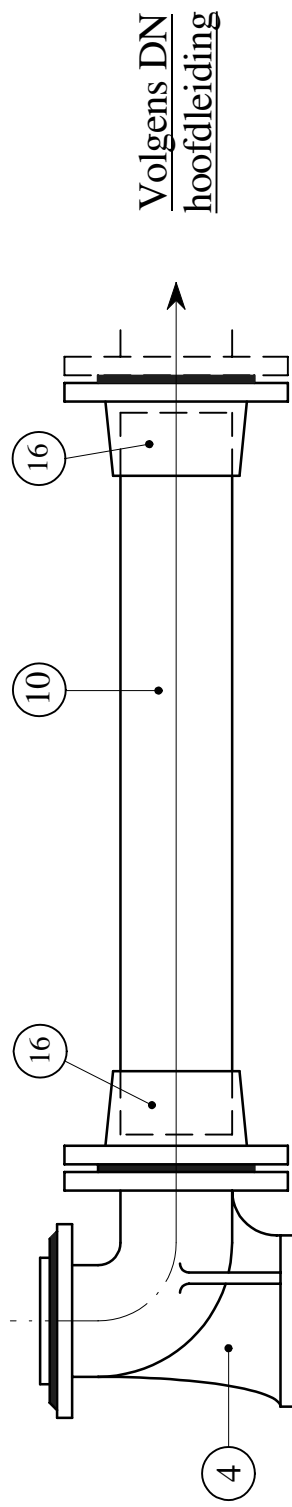
BRANDKRANEN UITVOERING TYPE I (uitlenging met HD/PE - leiding)

PLAATSING MET AFSLUITER VOOR AFTAKKING VAN HOOFDLEIDING VANAF DN ≥ 250

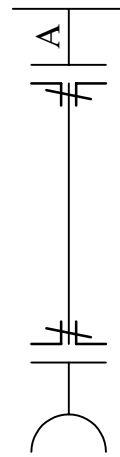
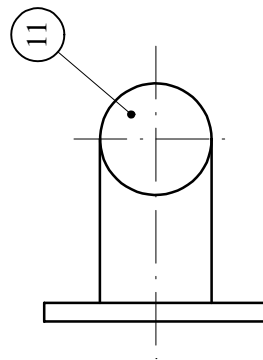


BRANDKRANEN UITVOERING TYPE I (uitlenging met PVC - leiding)

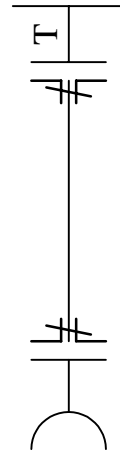
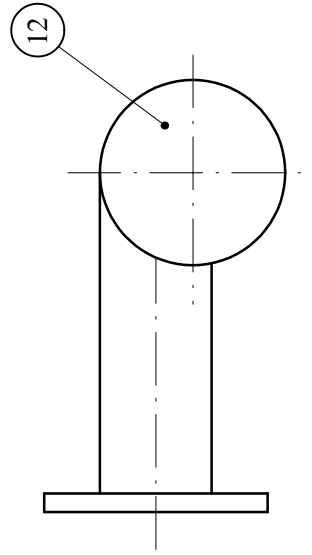
PLAATSING ZONDER AFSLUITER



voor hoofdleiding
 $80 \leq DN \leq 100$

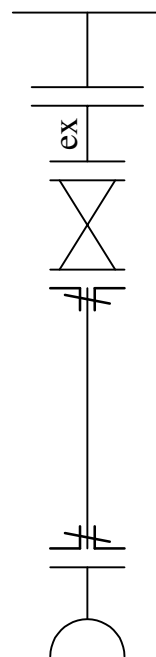
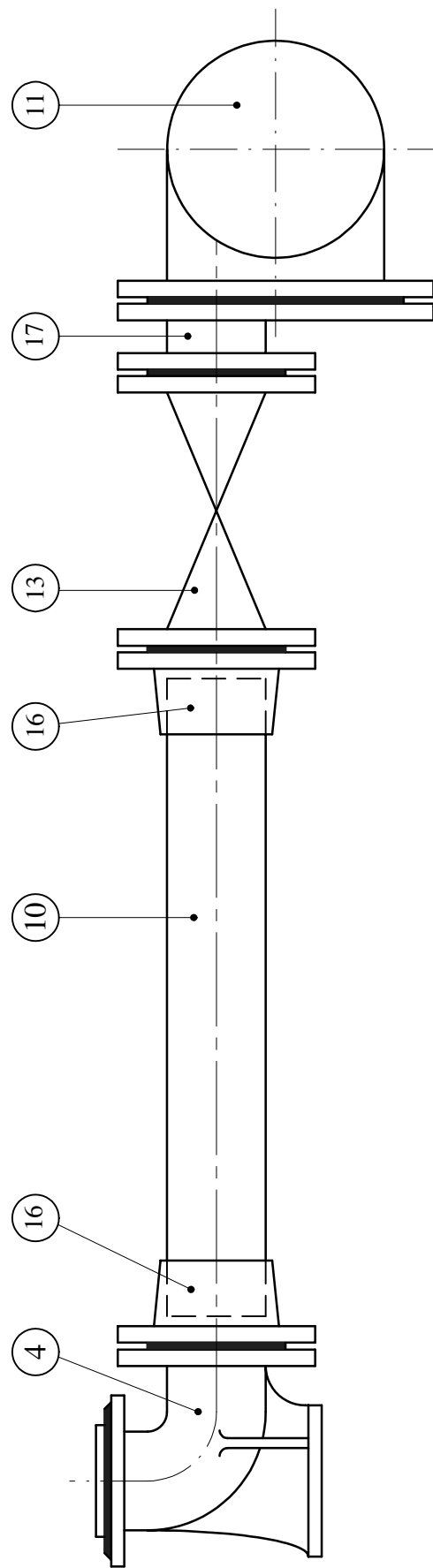


voor hoofdleiding
 $150 \leq DN \leq 200$



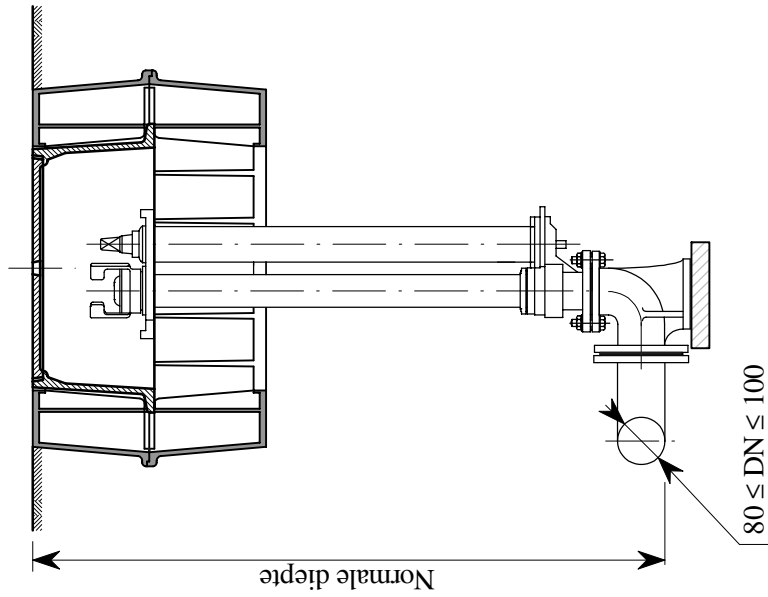
BRANDKRANEN UITVOERING TYPE I (uitlenging met PVC - leiding)

PLAATSIING MET AFSLUITER VOOR AFTAKKING VAN HOOFDLEIDING VANAF DN ≥ 250



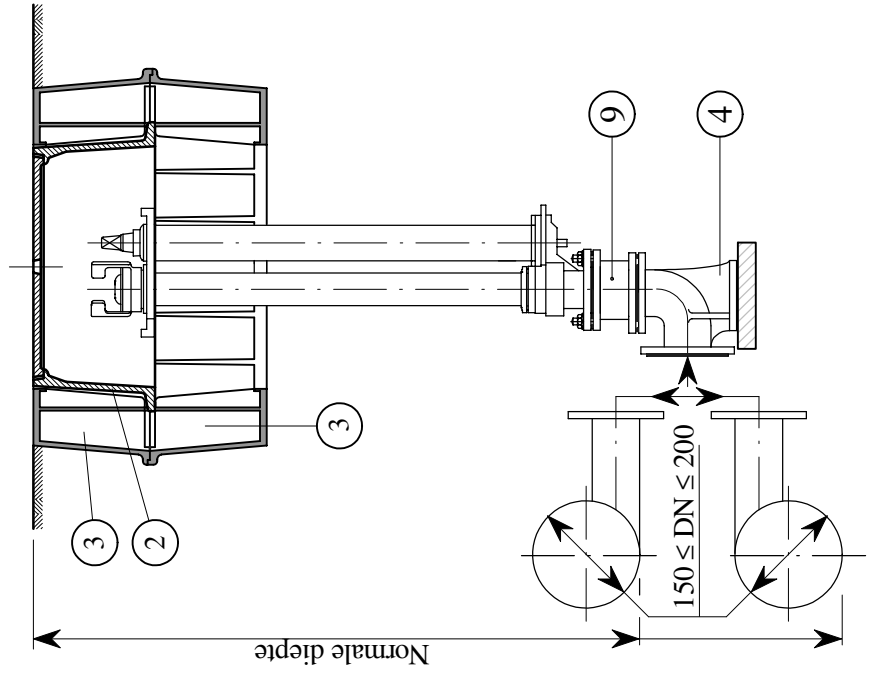
HOOGTE VAN DE DEKLAAG

AXIAAL SPRUITSTUK

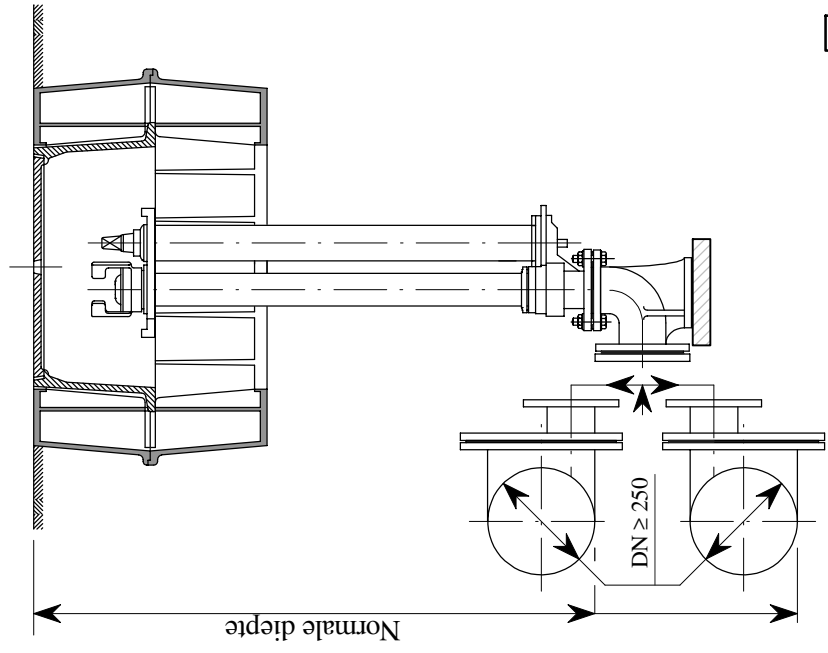


RAAKLIJNIGE SPRUITSTUKKEN

AAN DE BOVENKANT of ONDERKANT



AAN DE BOVENKANT of ONDERKANT



NOMENCLATUUR

1. ONDERGRONDSE BRANDKRAAN Ø 80 mm - PN 10.
(volgens norm NBN S 21-034 en technische steekkaart nr. T.V./021/1)
2. STRAATPOT VOOR ONDERGRONDSE BRANDKRAAN.
(volgens norm NBN S 21-033 en technische steekkaart nr. T.V./072/3)
3. KUNSTSTOF OMRANDINGS- EN ONDERSTEUNINGSKADERS
(volgens T.V./072/3)
4. VOETBOCHT Ø 80 mm - 1/4. (volgens norm NBN S 21-034 of NBN I 06-003)
5. TEGEL VAN GETRILD BETON.
6. DRAINERING. (kaliber 6/12 - omgeven door plasticfolie)
7. DRAINAGESCHAAL VAN HET COMMERCIËLE TYPE.
8. SLEUTELKAP. (volgens norm NBN S 21-034 en technische steekkaart nr. T.V./021/1)
9. GIETIJZEREN VERHOOGSTUK FLENS - FLENS. (hoogte = 100, 200 of 300 mm)
10. PVC-U BUIS - MRS \geq 25 MPa. (volgens technische steekkaart nr. T.V. /057/1).
11. FLENS Té-STUK MET GELIJK VERLOOP.
(volgens norm NBN I 06-003 + eventueel een excentrische verloopplaat -> DN \geq 250 mm)
12. FLENS Té-STUK MET TANGENTIËLE SPRUIT. (volgens norm NBN I 06-003)
13. SCHUIFAFSLUITER PN 10.
(volgens norm NBN E 29-306 en technische steekkaart nr. T.V./011/1)
14. GIETIJZEREN FLENS-VERLENGSTUK. (L = 300 mm/500 mm)
15. OPZETFLENS. (kortstuk met kraag en losse flens)
16. TREKVASTE OPZETFLENS.
17. EXCENTRISCHE VERLOOPPLAAT. (volgens typeplan nr. T/052/16)
18. POLYETHEENBUIS HD/PE 80 - MRS \geq 8 MPa. (volgens technische steekkaart nr. T.V./057/4)

BELANGRIJK:

Aan de identificatie van de typeplannen en technische steekkaarten, waarvan in de tekst melding wordt gemaakt, ontbreekt de alfabetische aanwijzer; deze aanwijzer heeft betrekking op de editie; de in beschouwing te nemen documenten zijn steeds deze met de recentste datum.