

Nr. R/031/3-D

Vooruitgangstraat, 189 - 1030 Brussel - tel. 02/238.94.11.



UITVOEREN FLEXIBELE KOPPELING TUSSEN BESTAANDE WATERMETERCONFUGURATIE EN DE BINNENINSTALLATIE

ing. Gunter Mathieu
teammanager Assettechnologie

ir. Michel Vanroy
directeur Distributie en toevoer

VERSIE/WIJZIGINGEN

DATUM

Vellum versie (A).

28-08-1995

Toevoegen montagevoorschriften (B).

06-09-1995

Wijzigen watermeterconfiguraties, toevoegen PVC-U koker voor het overbruggen van grotere afstanden + conversie naar SmartSketch (C).

26-07-2007

Conversie naar Autocad en vervangen van geribde inox koppeling door een soepele slang met omvlechting in roestvast staal AISI 304L (D).

24-09-2020

Getekend door :

Aantal pagina's :

Brussel,

MD - WR

6

24 september 2020

Belangrijkste wijzigingen ten opzichte van de vorige uitgave:

- *Conversie naar AutoCAD;*
- *Geribde inox flexibele koppeling vervangen door een soepele slang van 30 of 60 cm met omvlechting in roestvast staal AISI 304L;*
- *Er is een foto van een flexibele koppeling toegevoegd op pag. 5*
- *Nieuwe omschrijving van de buigzame leiding*

Referentiedocumenten

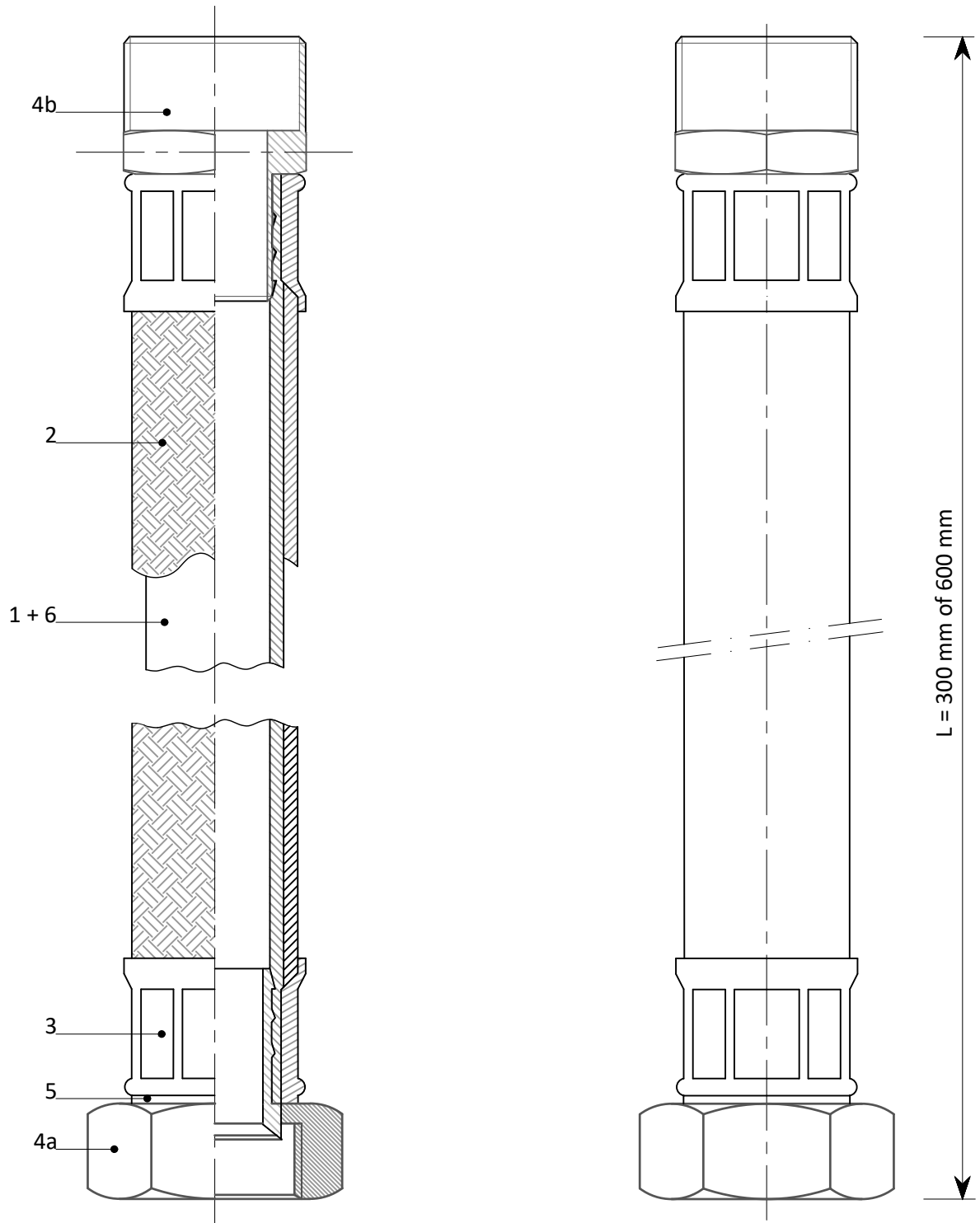
ISO 7-1	Pipe threads where pressure-tight joints are made on the threads Part 1: Dimensions, tolerances and designation
NBN EN 13618	Flexible hose assemblies in drinking water installations - Functional requirements and test methods
NBN EN ISO 228-1	Niet-afdichtende pijpschroefdraad; Deel 1: Afmetingen, toleranties en aanduiding (ISO 228-1:2000)
NBN EN ISO 21003-1:	Meerlaagse leidingsystemen voor warm- en koudwaterinstallaties in gebouwen Deel 1: algemeen (ISO 21003-1:2008)
NBN EN ISO 21003-2:	Meerlaagse leidingsystemen voor warm- en koudwaterinstallaties in gebouwen Deel 2: buizen (ISO 21003-2:2008)
NBN EN ISO 21003-3:	Meerlaagse leidingsystemen voor warm- en koudwaterinstallaties in gebouwen Deel 3: hulpstukken (ISO 21003-3:2008)
T.V./061/1	Flexibele slangaansluiting DN 20 tussen bestaande watermeter- configuratie en de binneninstallatie met min. drukklasse $PN_{\min} 10$
Belgaqua	Keuring van materialen in contact met drinkwater (HYDROCHECK)
BUTgb	Belgische Unie voor de technische goedkeuring in de bouw (BUTgb)
DVGW	Deutscher Verein des Gas- und Wasserfaches e.V.

BELANGRIJKE OPMERKING:

Aan de identificatie van de type-, referentie plannen en technische steekkaarten waarvan in de tekst melding wordt gemaakt, ontbreekt de alfabetische aanwijzer; deze aanwijzer heeft betrekking op de editie; de in beschouwing te nemen documenten zijn steeds deze met de recentste datum voor zover ze de uitgiftedatum van dit referentieplan niet overschrijden.

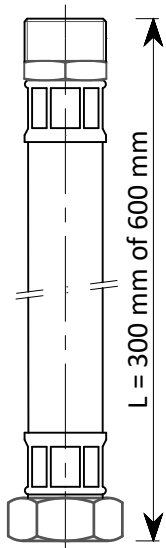
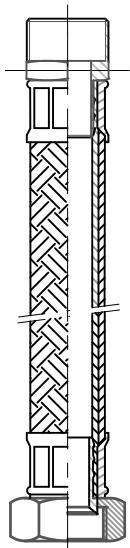
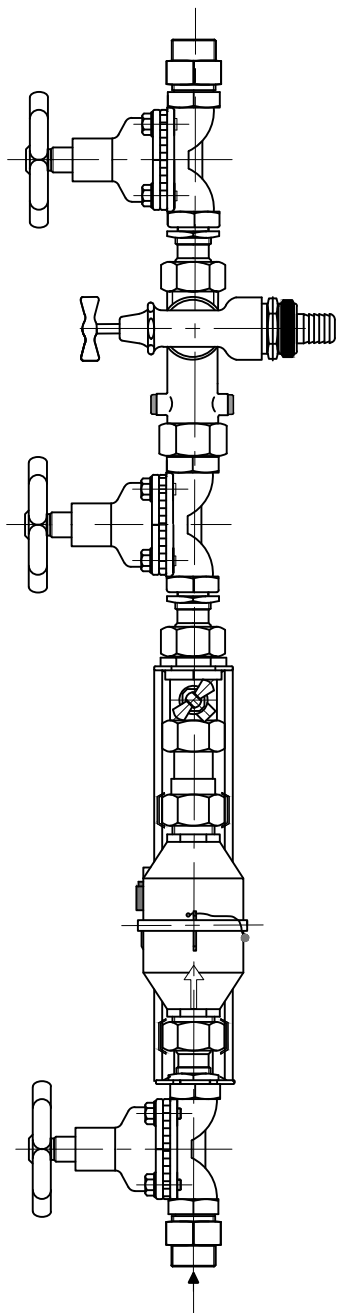
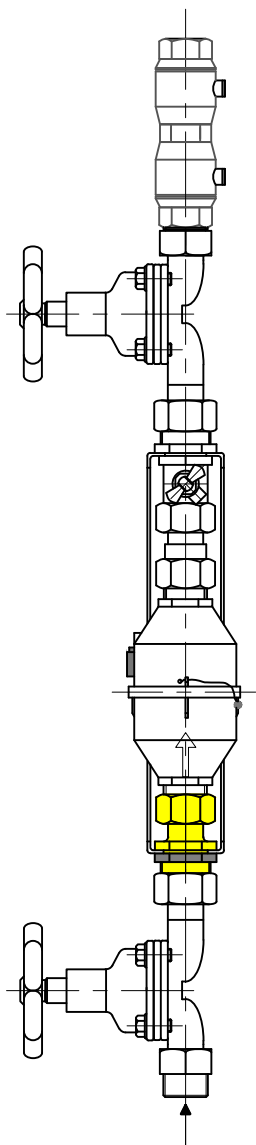
1. Voor afstanden tussen bestaande WM-configuratie en binneninstallatie ≤ 600 mm

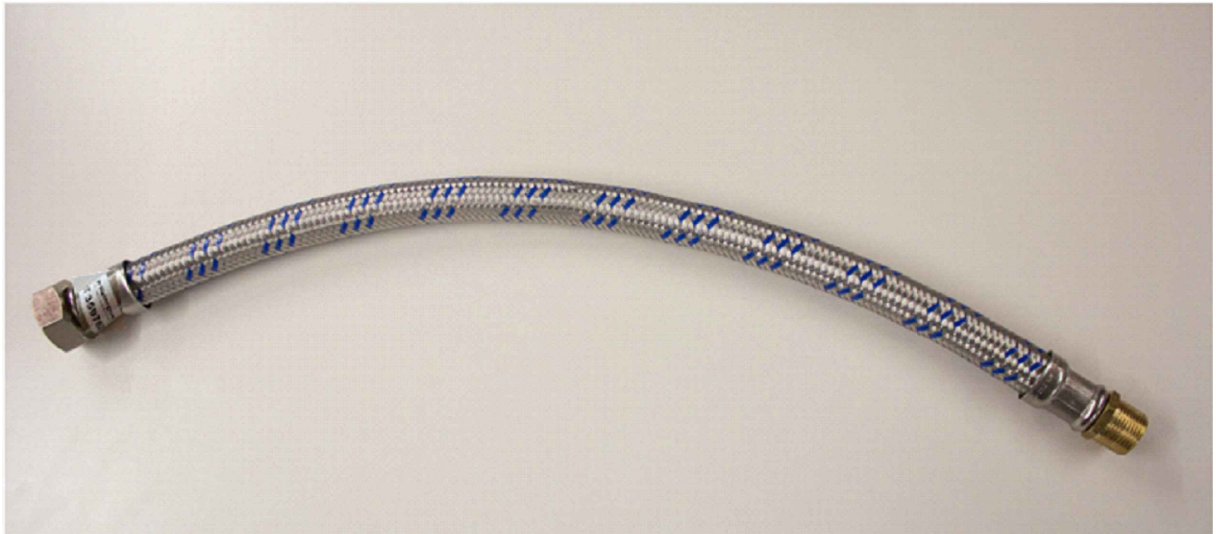
Er dient verplichtend een flexibele slangaansluiting DN 20 gebruikt te worden:
zie T.V./061/1



zie stuklijst blz. 4

Principetekening aankoppeling met 1" RVS-flexibel met mannelijke of vrouwelijke koppeling afhankelijk van de bestaande toestand.





2. Voor afstanden tussen bestaande WM-configuratie en binneninstallatie > 600 mm

Er dient een meerlaags leidingsysteem gebruikt te worden, voor warm- en koudwaterinstallaties in gebouwen, conform NBN EN ISO 21003 (deel 1, 2 en 3). Deze leiding is opgebouwd uit PE-RT/AL/PE-HD of PE-RT/AL/PE-RT.

STUKLIJST

1	Inwendige siliconen slang
2	Omvlechting uit roestvast staal AISI 304L
3	Bevestigingshuls uit roestvast staal AISI 304L
4a	Messing nippel losse moer 4/4" volgens NBN EN ISO 228-1 (type 1 volgens NBN EN 13618)
4b	Messing nippel mannelijk draadeinde 3/4" volgens ISO 7-1 (type 3 volgens NBN EN 13618)
5	Vlakke elastomeren dichting voor losse moer
6	Buigzame leiding volgens NBN EN ISO 21003 deel 1, 2 en 3. Deze buigzame leiding moet een BUtgb (ATG) of DVGW (W534) certificaat hebben.

Eisen gesteld aan materialen in contact met drinkwater:

De inschrijver verbindt zich ertoe dat de door hem gebruikte materialen, van organische oorsprong (plastische, niet-plastische en elastomeren), die normaal of toevallig in contact komen met water, voldoen aan de eisen gesteld in het Belgaqua-dossier "Keuring van materialen in contact met drinkwater en water bestemd voor de productie van drinkwater".

De nodige attesten moeten verplicht bij de inschrijving gevoegd worden.