

DEMANDE DE RACCORDEMENT À L'ÉGOUT

À renvoyer à rioolaansluiting@riopact.be

DONNÉES RELATIVES AU RACCORDEMENT À L'ÉGOUT (Remarque : un seul formulaire de demande par raccordement/par immeuble.)

habitation neuve habitation existante immeuble de rapport immeuble d'entreprise lotissement

Rue : _____ N° : _____ Boîte : _____ À hauteur de : _____ Immeuble : _____

Code postal : B- _____ Localité : _____

Permis d'environnement accordé : oui non – Si oui, date de délivrance : ___ / ___ / _____

!!! Cette demande doit toujours être accompagnée d'une copie du plan des égouts (domaine privé) et d'un plan d'implantation. Sans ces documents, la demande ne sera pas traitée.

Date de début des travaux de construction : ___ / ___ / _____ – Prévoir l'égout sur le terrain privé jusqu'à l'alignement : oui non

Coordonnées de l'entrepreneur : _____ GSM : _____ / _____

DEMANDEUR-PROPRIÉTAIRE (Attention : tous les frais sont à la charge du demandeur.)

M./Mme : _____

N° de registre national : _____

En cas de demande d'une entreprise : _____ N° de TVA : _____

Rue : _____ N° : _____ Boîte : _____

Code postal : B- _____ Localité : _____

Téléphone (privé) : _____ / _____ GSM : _____ / _____

Adresse e-mail : _____

PRIX DU RACCORDEMENT À L'ÉGOUT (à compléter obligatoirement en lien avec le taux de TVA !)

Le demandeur déclare prévoir à l'adresse de raccordement susmentionnée un raccordement pour l'eau potable au réseau public d'eau de distribution ou déjà disposer d'un raccordement pour l'eau potable. **taux de TVA de 6 %**

Le demandeur déclare assurer lui-même le captage d'eau de distribution à l'adresse de raccordement susmentionnée. **taux de TVA de 21 % ou cocontractant**

Le demandeur déclare que l'habitation à l'adresse de raccordement susmentionnée a plus de 10 ans. **taux de TVA de 6 %**

DONNÉES RELATIVES AU RACCORDEMENT À L'ÉGOUT :

- Système séparé jusqu'à l'alignement (écoulement par temps sec et eaux pluviales) : oui non

- Raccordement uniquement de l'écoulement par temps sec (ETS) : oui non

- Raccordement uniquement des eaux pluviales (EP) : oui non

- Fosse septique : oui non

Date : ___ / ___ / _____

Nom et signature du demandeur-proprétaire
(pour les entreprises, veuillez mentionner la fonction)

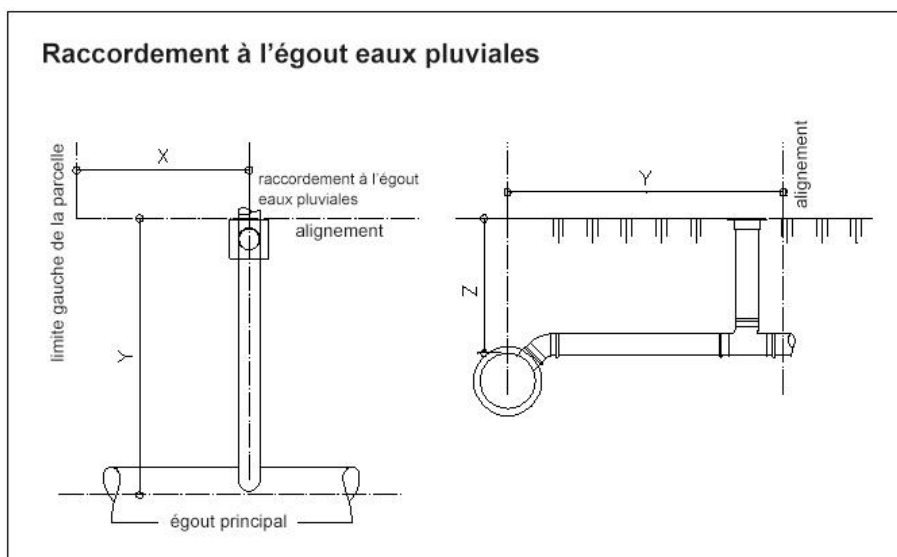
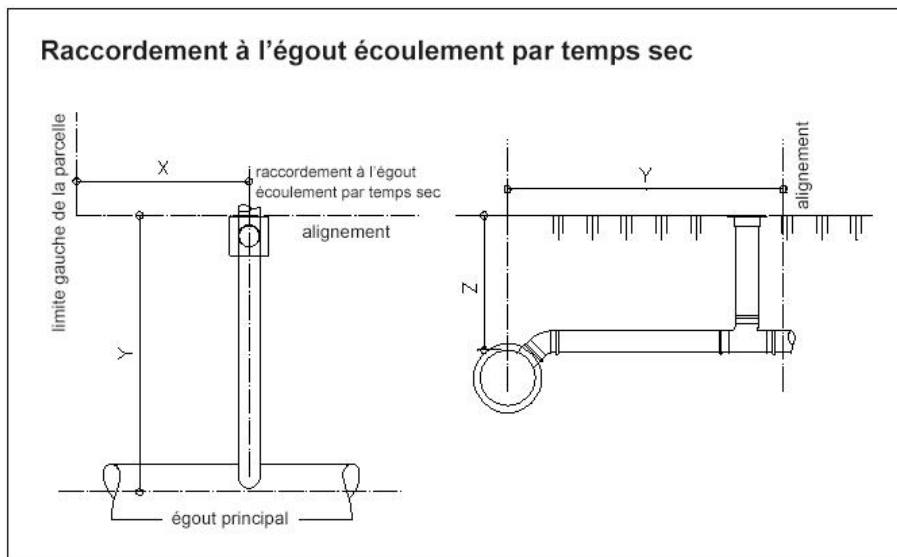
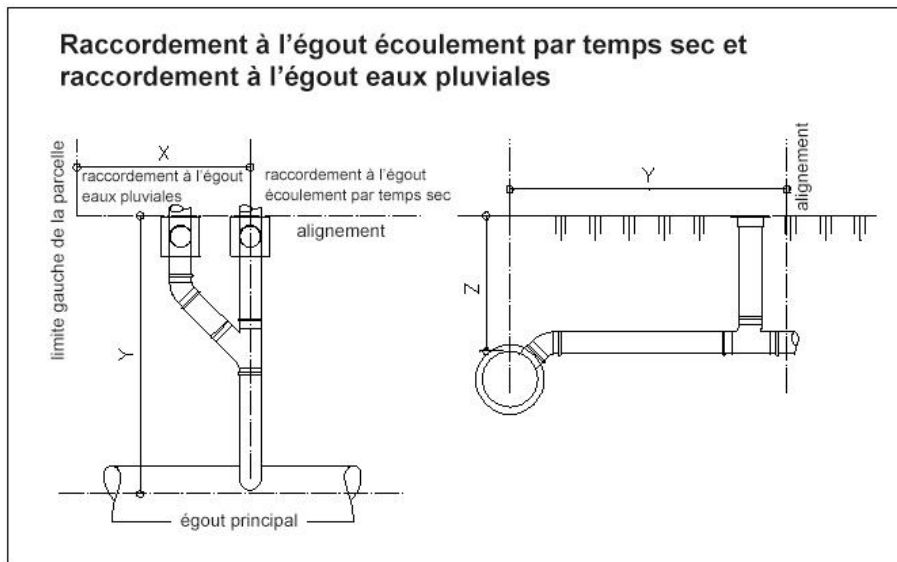
Vous trouverez aux pages suivantes les schémas des raccordements à l'égout qui peuvent s'appliquer à votre cas. Veuillez compléter les dimensions X et Y et éventuellement Z sur les schémas.

- Raccordement à l'égout mixte EP et ETS
- Raccordement à l'égout séparé ETS
- Raccordement à l'égout séparé EP

Après réception du devis d'estimation signé et approuvé, le raccordement à l'égout sera exécuté dans un délai de 4 semaines par le contractant cadre. Aucun raccordement à l'égout n'est effectué pendant la période des congés du bâtiment.

Les données mentionnées sont destinées au fichier clientèle informatisé de De Watergroep. Le soussigné déclare que ces données sont correctes et sont mises à la disposition de l'organisation. Selon le Règlement général sur la protection des données (RGPD) du 25/05/2018, vous avez le droit de les consulter et de les modifier.

Veillez vous-même indiquer où le raccordement à l'égout doit se faire à hauteur de l'alignement.
De préférence pas dans une zone avec revêtement et certainement pas dans la zone du raccordement des services publics.



Distance X : m Distance Y : m Distance Z : m